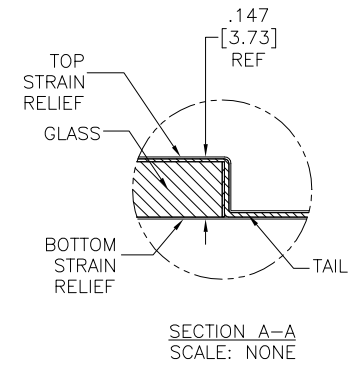
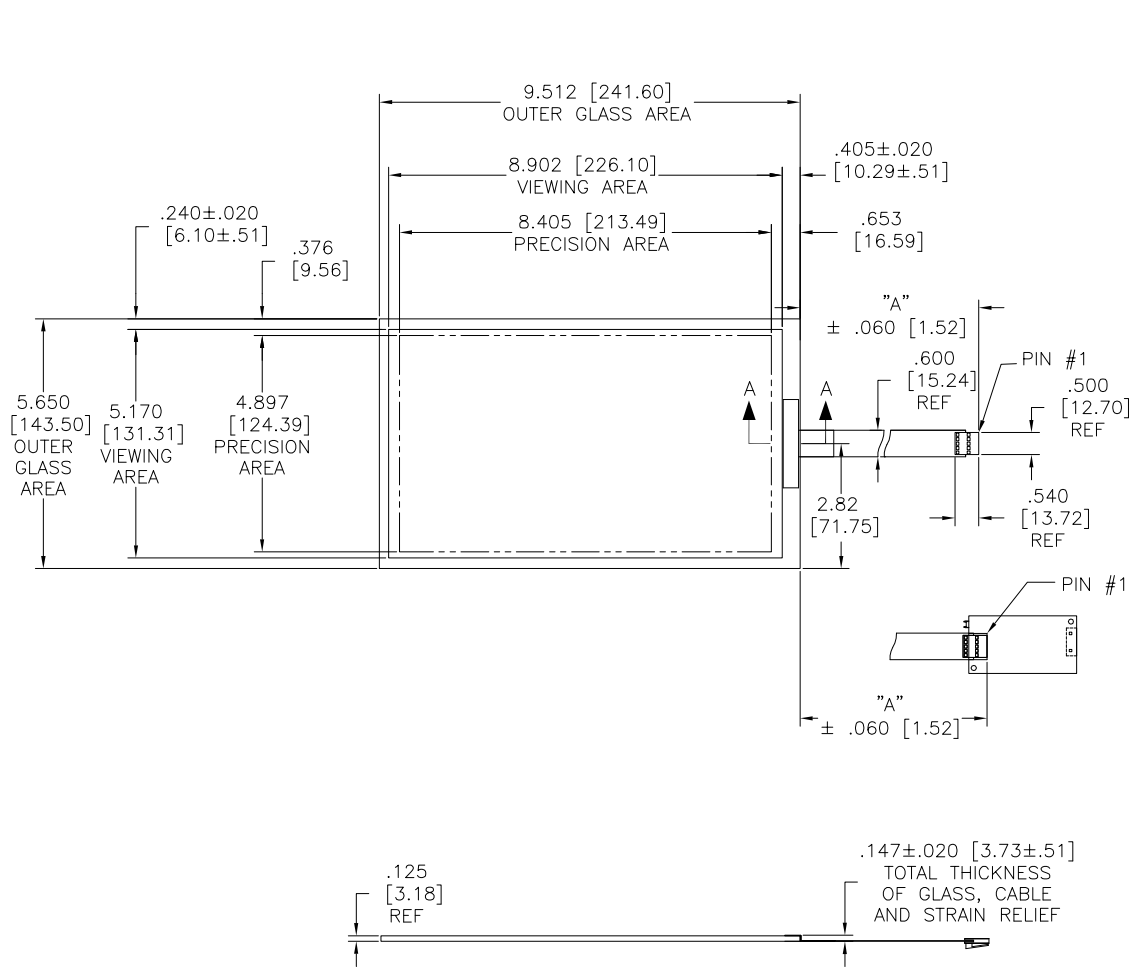


OGA DIAGONAL: 11.06 [281.00]
 VA DIAGONAL: 10.29 [261.47]
 PA DIAGONAL: 9.73 [247.08]

US NUMBER	TYPE	DIM "A" (TOTAL GLASS TO CONNECTOR)	A/G FINISH	PROD SPEC
98-1100-0054-8	USB R	8.00" [203.20]	AG500	23655
98-1100-0055-5	FFC	8.00" [203.20]	AG500	23655
98-1100-0088-6	USB R	8.00" [203.20]	WC100	34523
98-1100-0087-8	FFC	8.00" [203.20]	WC100	34523



(FFC)



(USB R)

EXII-7760UC
 98-0003-2814-0
 USB CONTROLLER
 SOLDER SIDE

NOTES:

1. WEIGHT OF GLASS IN GRAMS: 260±10%

PINOUT	
1	UL
2	UR
3	SHLD
4	LR
5	LL

UNITS	INCHES [MM]
TOLERANCES UNLESS OTHERWISE SPECIFIED	
.X	± .03 [.76]
.XX	± .015 [.38]
.XXX	± .01 [.25]
ANGLES	±1°

3M 3M TOUCH SYSTEMS
 METHUEN, MA
 USA
 © COPYRIGHT 2004
 THIS DOCUMENT IS COPYRIGHTED PROPERTY OF THE 3M COMPANY AND MAY NOT BE REPRODUCED WITHOUT 3M WRITTEN PERMISSION OR USED OR DISCLOSED FOR OTHER THAN 3M AUTHORIZED PURPOSES.

REV	CHANGE NOTICE	DATE	DRW
B	REVISE PER CO 036099	2/13	SB
A	RELEASE PER CO 035938	1/13	SB

TITLE		MARKETING DRAWING	
		SCT32NN 10.29" W	
DRAWN	SB	1/13	
CAD FORMAT	AUTOCAD	SHEET	1 OF 1
SIZE	C	DOCUMENT NO.	TSD-44298
REV	B		



Стандарт Электрон Связь

Мы молодая и активно развивающаяся компания в области поставок электронных компонентов. Мы поставляем электронные компоненты отечественного и импортного производства напрямую от производителей и с крупнейших складов мира.

Благодаря сотрудничеству с мировыми поставщиками мы осуществляем комплексные и плановые поставки широчайшего спектра электронных компонентов.

Собственная эффективная логистика и склад в обеспечивает надежную поставку продукции в точно указанные сроки по всей России.

Мы осуществляем техническую поддержку нашим клиентам и предпродажную проверку качества продукции. На все поставляемые продукты мы предоставляем гарантию .

Осуществляем поставки продукции под контролем ВП МО РФ на предприятия военно-промышленного комплекса России , а также работаем в рамках 275 ФЗ с открытием отдельных счетов в уполномоченном банке. Система менеджмента качества компании соответствует требованиям ГОСТ ISO 9001.

Минимальные сроки поставки, гибкие цены, неограниченный ассортимент и индивидуальный подход к клиентам являются основой для выстраивания долгосрочного и эффективного сотрудничества с предприятиями радиоэлектронной промышленности, предприятиями ВПК и научно-исследовательскими институтами России.

С нами вы становитесь еще успешнее!

Наши контакты:

Телефон: +7 812 627 14 35

Электронная почта: sales@st-electron.ru

Адрес: 198099, Санкт-Петербург,
Промышленная ул, дом № 19, литера Н,
помещение 100-Н Офис 331