

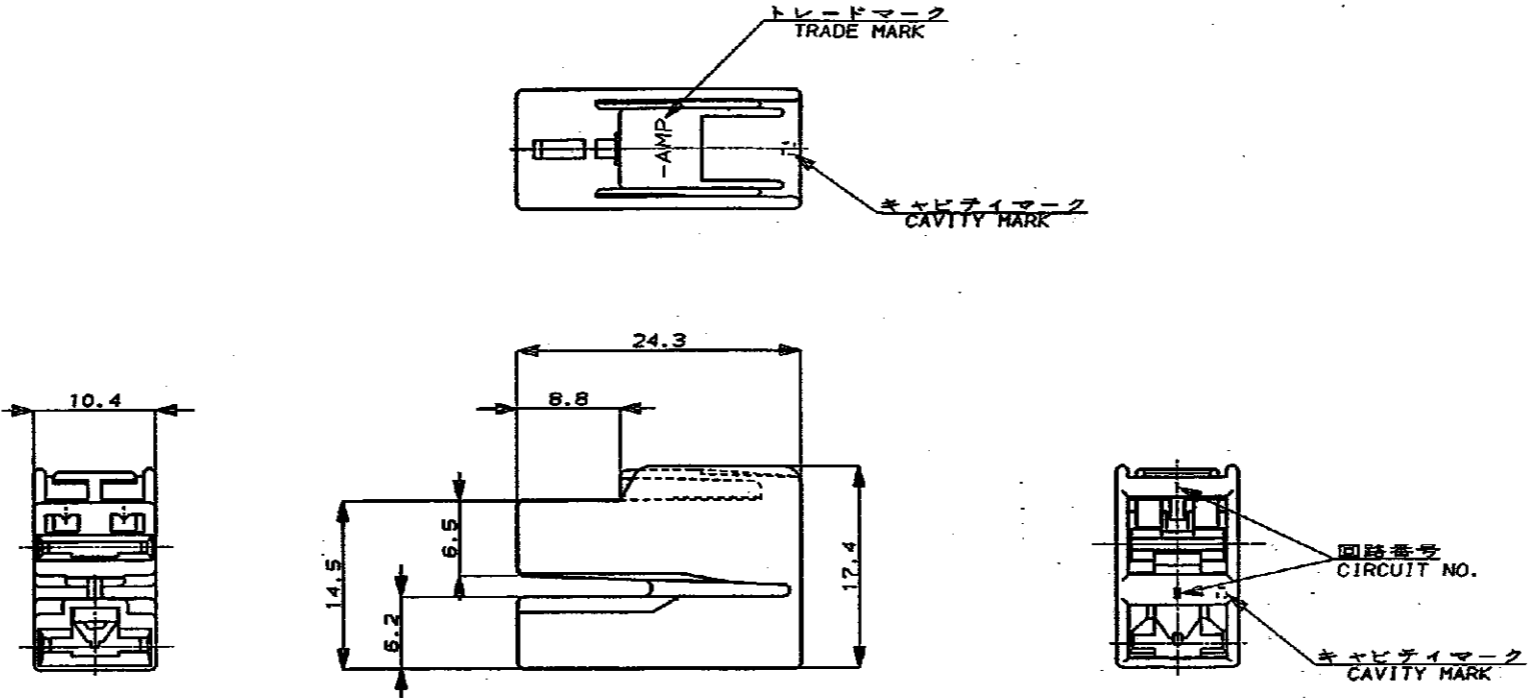
NUMBER
C-172433



METRIC

ALL DIMENSIONS IN MM. DO NOT SCALE PRINT

PRINT DIST



NOTE;

- 1 PRODUCT SPEC NO.108-5164
- 2 APPLICATION SPEC NO.114-5052,114-5060
- 3 CUSTOMER MANUAL NO.CM-177J
- 4 APPLIED CONTACT P/N 170032,170452,170454
170456

注:

- 1 製品規格番号: 108-5164
- 2 取付適用規格番号: 114-5052, 114-5060
- 3 取扱説明番号: CM-177J
- 4 適用コンタクト型番: 170032, 170452, 170454
170456

△ OBSOLETE PARTS: OBSOLETE CIS STREAMLINING PER D.RENAUD/D.SINISI

△ OBSOLETE

Copyright ©19 年 AMP (Japan) LTD. ALL RIGHTS RESERVED.		Copyright ©19 年 AMP (Japan) LTD. ALL RIGHTS RESERVED.		黒 (BLACK)	172433-2
				自然色 (NATURAL)	172433-1
				色 (COLOR)	型番 (P/N)
AMP				東京、日本 Tokyo, Japan	
品名 (NAME) 2Pos. COMBINATION HOUSING (PARALEL-TYPE) .250シリーズ オートモーティブ ポジティブ ロック 2極 コンビネーションハウジング (平行)		一般公差 (GENERAL TOLERANCE) H9/F9 ±0.2 H8/F8 ±0.25 H7/F7 ±0.3 H6/F6 ±0.4		LOC 番号 (No.) B J C-172433	
材料 (MATERIAL) 66ナイロン 66 NYLON		色 (COLOR) 表参照 SEE TABLE		尺取 (SCALE) 2-1	
REV PER ECO-10-000445		KK AEG JAN10		REV. B1 SHEET 1 OF 1	
B 再作成 J-1349		DR. K. Yamada			
LTR 変更 (REVISION RECORD)		DR. CHK. DATE			

(CUSTOMER DRAWING) 参考 面



Стандарт Электрон Связь

Мы молодая и активно развивающаяся компания в области поставок электронных компонентов. Мы поставляем электронные компоненты отечественного и импортного производства напрямую от производителей и с крупнейших складов мира.

Благодаря сотрудничеству с мировыми поставщиками мы осуществляем комплексные и плановые поставки широчайшего спектра электронных компонентов.

Собственная эффективная логистика и склад в обеспечивает надежную поставку продукции в точно указанные сроки по всей России.

Мы осуществляем техническую поддержку нашим клиентам и предпродажную проверку качества продукции. На все поставляемые продукты мы предоставляем гарантию .

Осуществляем поставки продукции под контролем ВП МО РФ на предприятия военно-промышленного комплекса России , а также работаем в рамках 275 ФЗ с открытием отдельных счетов в уполномоченном банке. Система менеджмента качества компании соответствует требованиям ГОСТ ISO 9001.

Минимальные сроки поставки, гибкие цены, неограниченный ассортимент и индивидуальный подход к клиентам являются основой для выстраивания долгосрочного и эффективного сотрудничества с предприятиями радиоэлектронной промышленности, предприятиями ВПК и научно-исследовательскими институтами России.

С нами вы становитесь еще успешнее!

Наши контакты:

Телефон: +7 812 627 14 35

Электронная почта: sales@st-electron.ru

Адрес: 198099, Санкт-Петербург,
Промышленная ул, дом № 19, литера Н,
помещение 100-Н Офис 331