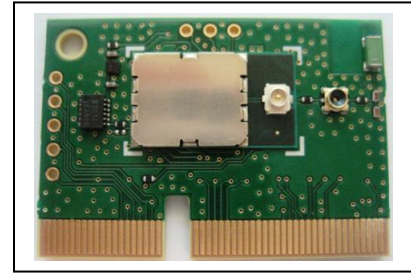


## Com6M Card – WiFi / BT / BLE

Part Number: LBEE5ZSTNC-523-D

### PRODUCT BRIEF

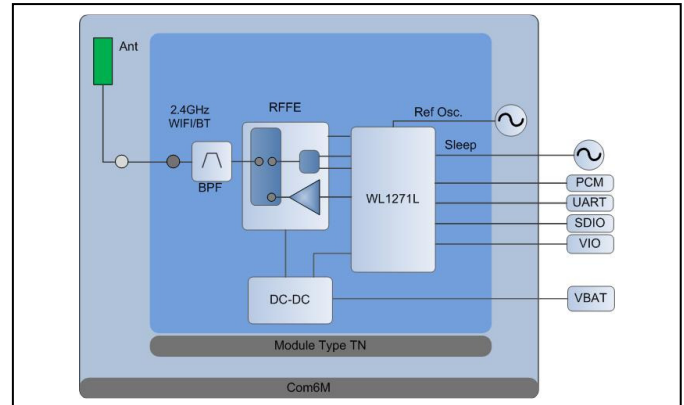


### Description

The **Com6M Card** is a wireless connectivity card based on Murata's type TN module and Texas Instruments WL1271L chipset. Com6M provides IEEE802.11 b/g/n wireless LAN, Bluetooth v3, including Bluetooth low energy (BLE) connectivity. The card interfaces directly to several Texas Instruments OMAP™, SITARA™, DaVinci™, and Integra™ processors facilitating faster customer design cycles. Com6M includes FCC wireless certification further speeding the customer design cycle.

On card major components include the Murata type TN module, fast clock, U.FL connector, switch connector and chip antenna. Within the Murata type TN module is the WL1271L chipset, DC-DC converter, and the RF front end integrated circuit. The Com6M card interfaces to the Samtec MEC6-150-02, 100 position edge socket.

Com6M's purpose is a convenient plug-in wireless connectivity solution for microprocessor development platforms. Developers begin product development with a pre-integrated platform enabling application development to begin earlier in the cycle. This approach enables faster time-to-market. The customer eventually transitions from the development platform to the target form factor. The Murata type TN module will then typically reside on the customer's host board to optimize performance, cost, and area for mass production.



### Characteristics

Chipset	WL1271L
Module	Type TN
Supply voltage	2.7 to 4.3 Vdc for VBAT
Interface voltage	1.8 for VIO
Operating Temperature	-20 to +70 deg C
Dimensions	36.36 x 25.43 x 1.6 mm
Package	Card form factor
Wireless Interfaces	On card chip antenna On card switch connector On module U.FL connector
Socket interface	Samtec MEC6-150-02

**Note:** Murata Inc. reserves the right to make changes in specifications at anytime and without notice. The information furnished in this product brief is believed to be accurate and reliable. However, no responsibility is assumed by Murata for its use, nor any infringements of patents or other rights of third parties resulting from its use. No license is generated under any rights of Murata or its supporters unless specifically agreed.





## Стандарт Электрон Связь

Мы молодая и активно развивающаяся компания в области поставок электронных компонентов. Мы поставляем электронные компоненты отечественного и импортного производства напрямую от производителей и с крупнейших складов мира.

Благодаря сотрудничеству с мировыми поставщиками мы осуществляем комплексные и плановые поставки широчайшего спектра электронных компонентов.

Собственная эффективная логистика и склад в обеспечивает надежную поставку продукции в точно указанные сроки по всей России.

Мы осуществляем техническую поддержку нашим клиентам и предпродажную проверку качества продукции. На все поставляемые продукты мы предоставляем гарантию .

Осуществляем поставки продукции под контролем ВП МО РФ на предприятия военно-промышленного комплекса России , а также работаем в рамках 275 ФЗ с открытием отдельных счетов в уполномоченном банке. Система менеджмента качества компании соответствует требованиям ГОСТ ISO 9001.

Минимальные сроки поставки, гибкие цены, неограниченный ассортимент и индивидуальный подход к клиентам являются основой для выстраивания долгосрочного и эффективного сотрудничества с предприятиями радиоэлектронной промышленности, предприятиями ВПК и научно-исследовательскими институтами России.

С нами вы становитесь еще успешнее!

### Наши контакты:

**Телефон:** +7 812 627 14 35

**Электронная почта:** [sales@st-electron.ru](mailto:sales@st-electron.ru)

**Адрес:** 198099, Санкт-Петербург,  
Промышленная ул, дом № 19, литера Н,  
помещение 100-Н Офис 331