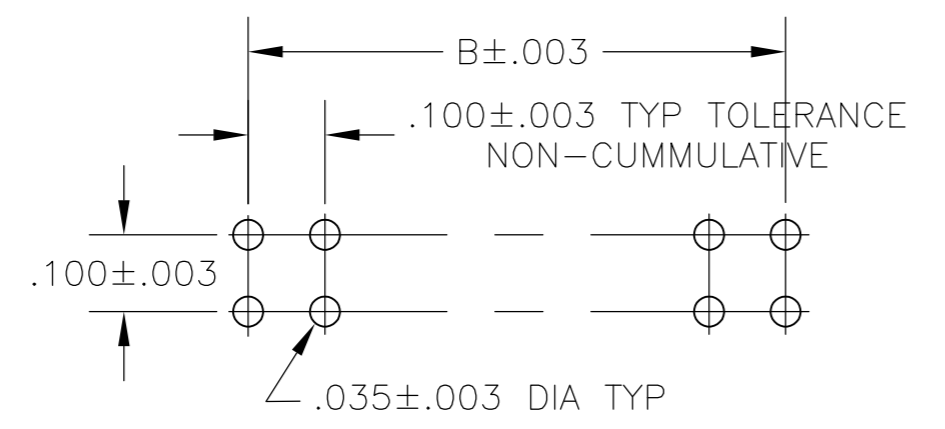
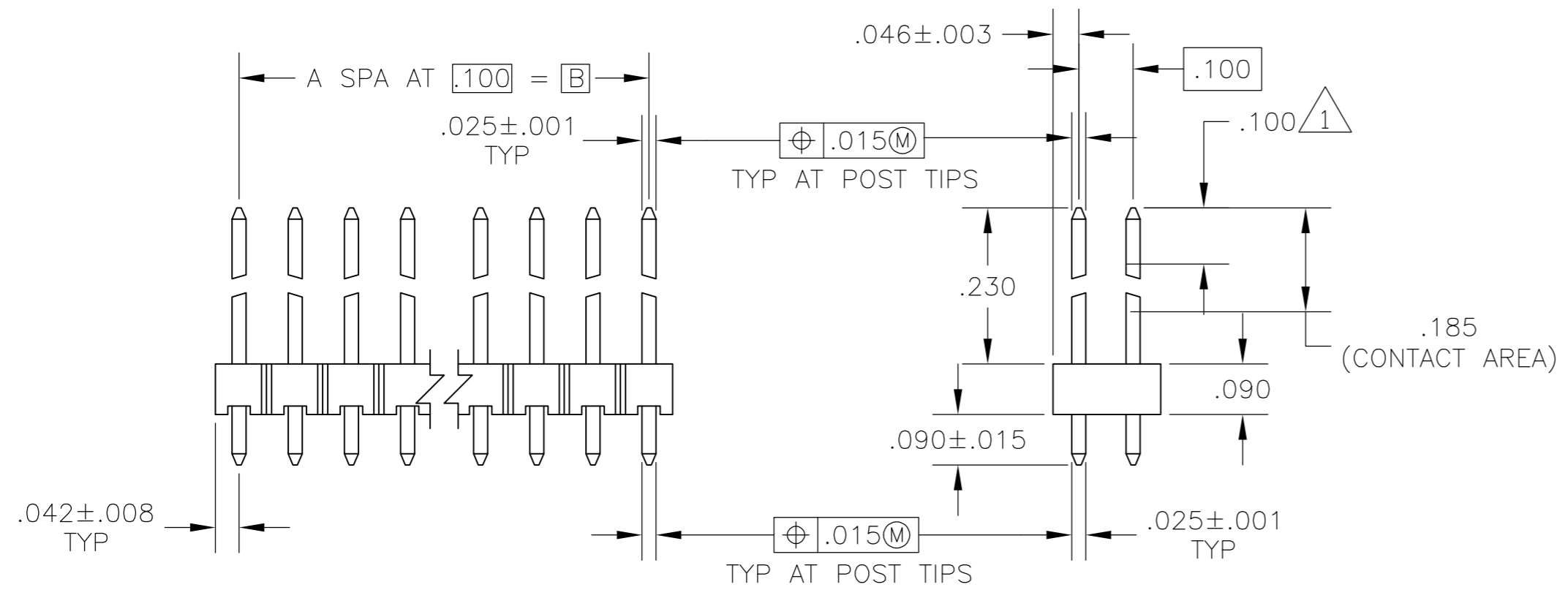
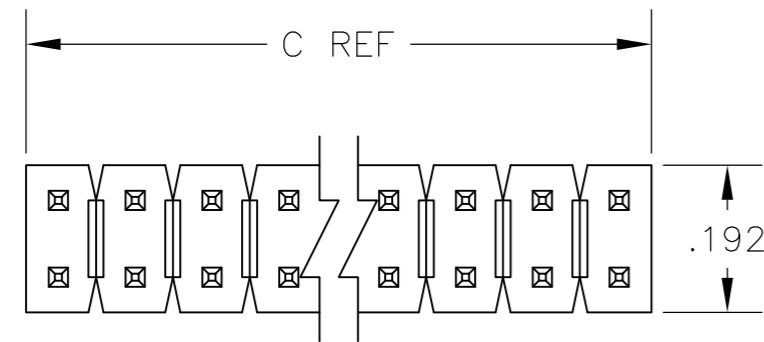


THIS DRAWING IS UNPUBLISHED. RELEASED FOR PUBLICATION  
 © COPYRIGHT - By - ALL RIGHTS RESERVED.

LOC		DIST		REVISIONS				
P	LTR	DESCRIPTION			DATE	DWN	APVD	
AD	00	H		REVISED PER ECO-14-000068	28APR2014	NK	MM	



RECOMMENDED HOLE LAYOUT

- 1 POINT OF MEASUREMENT FOR PLATING THICKNESS
- 2 ASSEMBLIES MAY BE BROKEN TO THE DESIRED NUMBER OF POSITIONS
- 3 TRUE POSITION TOLERANCE OF THE POST TIPS APPLIES WHEN THE HEADERS ARE HELD FLAT AGAINST THE PRINTED CIRCUIT BOARD
- 4 .000030 GOLD ON THE CONTACT AREA, .000100-.000200 MATTE TIN-LEAD ON THE SOLDER TAIL, ALL OVER .000050 NICKEL
- 5 OBSOLETE PARTS: OBSOLETE CIS STREAMLINING PER D.RENAUD/D.SINISI

	C	B	A	NO OF POS	ASSEMBLY PART NUMBER
5	3.984	3.900	39	80	4-103783-0
5	3.884	3.800	38	78	3--9
5	3.784	3.700	37	76	3--8
5	3.684	3.600	36	74	3--7
5	3.584	3.500	35	72	3--6
5	3.484	3.400	34	70	3--5
5	3.284	3.300	33	68	3--4
5	3.284	3.200	32	66	3--3
5	3.184	3.100	31	64	3--2
5	3.084	3.000	30	62	3--1
5	2.984	2.900	29	60	3--0
5	2.884	2.800	28	58	2--9
5	2.784	2.700	27	56	2--8
5	2.684	2.600	26	54	2--7
5	2.584	2.500	25	52	2--6
5	2.484	2.400	24	50	2--5
5	2.384	2.300	23	48	2--4
5	2.284	2.200	22	46	2--3
5	2.184	2.100	21	44	2--2
5	2.084	2.000	20	42	2--1
5	1.984	1.900	19	40	2--0
5	1.884	1.800	18	38	1--9
5	1.784	1.700	17	36	1--8
5	1.684	1.600	16	34	1--7
5	1.584	1.500	15	32	1--6
5	1.484	1.400	14	30	1--5
5	1.384	1.300	13	28	1--4
5	1.284	1.200	12	26	1--3
5	1.184	1.100	11	24	1--2
5	1.084	1.000	10	22	1--1
5	.984	.900	9	20	1--0
5	.884	.800	8	18	--9
5	.784	.700	7	16	--8
5	.684	.600	6	14	--7
5	.584	.500	5	12	--6
5	.484	.400	4	10	--5
5	.384	.300	3	8	--4
5	.284	.200	2	6	--3
5	.184	.100	1	4	--2
5	.084	--	--	2	103783-1

THIS DRAWING IS A CONTROLLED DOCUMENT.

DWN: L.D.RINGLEY 7-25-85  
 CHK: R.ELICKER 7-25-85  
 APVD: R.ELICKER 7-25-85

TE Connectivity

ASSEMBLY, MOD II, HEADER, BREAKAWAY, DOUBLE ROW, .100X .100 CL, WITH .025 SQUARE POSTS

SIZE: A2 CAGE CODE: 00779 DRAWING NO: 103783 RESTRICTED TO: --

MATERIAL: HOUSING-FLAME RETARDANT THERMOPLASTIC COLOR-BLACK POSTS: COPPER ALLOY  
 FINISH: POSTS 4

CUSTOMER DRAWING SCALE: 4:1 SHEET: 1 of 1 REV: H



## Стандарт Электрон Связь

Мы молодая и активно развивающаяся компания в области поставок электронных компонентов. Мы поставляем электронные компоненты отечественного и импортного производства напрямую от производителей и с крупнейших складов мира.

Благодаря сотрудничеству с мировыми поставщиками мы осуществляем комплексные и плановые поставки широчайшего спектра электронных компонентов.

Собственная эффективная логистика и склад в обеспечивает надежную поставку продукции в точно указанные сроки по всей России.

Мы осуществляем техническую поддержку нашим клиентам и предпродажную проверку качества продукции. На все поставляемые продукты мы предоставляем гарантию .

Осуществляем поставки продукции под контролем ВП МО РФ на предприятия военно-промышленного комплекса России , а также работаем в рамках 275 ФЗ с открытием отдельных счетов в уполномоченном банке. Система менеджмента качества компании соответствует требованиям ГОСТ ISO 9001.

Минимальные сроки поставки, гибкие цены, неограниченный ассортимент и индивидуальный подход к клиентам являются основой для выстраивания долгосрочного и эффективного сотрудничества с предприятиями радиоэлектронной промышленности, предприятиями ВПК и научно-исследовательскими институтами России.

С нами вы становитесь еще успешнее!

### Наши контакты:

**Телефон:** +7 812 627 14 35

**Электронная почта:** [sales@st-electron.ru](mailto:sales@st-electron.ru)

**Адрес:** 198099, Санкт-Петербург,  
Промышленная ул, дом № 19, литера Н,  
помещение 100-Н Офис 331