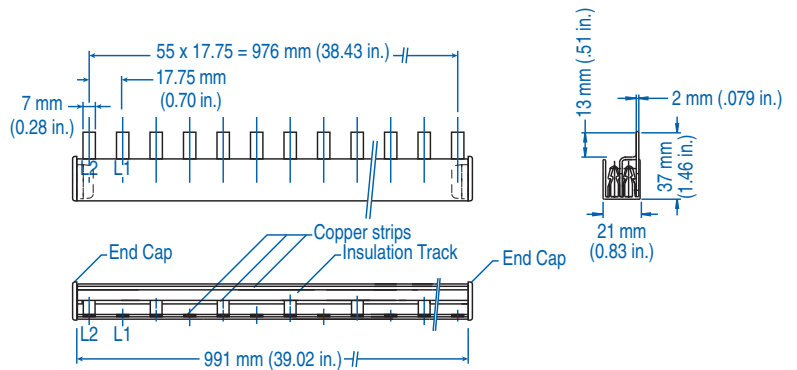


## 2 PHASE BUSBAR - standard spacing

18mm<sup>2</sup> for 80A / 25mm<sup>2</sup> for 100A



### 18mm<sup>2</sup> for 80A

Type/ Cat. No.	No. of Pins	No. of MMC to Jumper	Length [mm]
2P18U3/4	4	2x2 pole	66.3
2P18U3/6	6	3x2 pole	101.8
2P18U3/8	8	4x2 pole	137.3
2P18U3/10	10	5x2 pole	172.8
2P18U3/12	12	6x2 pole	208.3
2P18U3/14	14	7x2 pole	243.8
2P18U3/16	16	8x2 pole	279.3
2P18U3/18	18	9x2 pole	314.8
2P18U3/20	20	10x2 pole	350.3
2P18U3/22	22	11x2 pole	385.8
2P18U3/24	24	12x2 pole	421.3
2P18U3/26	26	13x2 pole	456.8
2P18U3/28	28	14x2 pole	492.3
2P18U3/30	30	15x2 pole	527.8
2P18U3/32	32	16x2 pole	563.3
2P18U3/34	34	17x2 pole	598.8
2P18U3/36	36	18x2 pole	634.3
2P18U3/38	38	19x2 pole	669.8
2P18U3/40	40	20x2 pole	705.3
2P18U3/42	42	21x2 pole	740.8
2P18U3/44	44	22x2 pole	776.3
2P18U3/46	46	23x2 pole	811.8
2P18U3/48	48	24x2 pole	847.3
2P18U3/50	50	25x2 pole	882.8
2P18U3/52	52	26x2 pole	918.3
2P18U3/54	54	27x2 pole	953.8
2P18U3/56	56	28x2 pole	989.3

### 25mm<sup>2</sup> for 100A

Type/ Cat. No.	No. of Pins	No. of MMC to Jumper	Length [mm]
2P25U3/4	4	2x2 pole	66.3
2P25U3/6	6	3x2 pole	101.8
2P25U3/8	8	4x2 pole	137.3
2P25U3/10	10	5x2 pole	172.8
2P25U3/12	12	6x2 pole	208.3
2P25U3/14	14	7x2 pole	243.8
2P25U3/16	16	8x2 pole	279.3
2P25U3/18	18	9x2 pole	314.8
2P25U3/20	20	10x2 pole	350.3
2P25U3/22	22	11x2 pole	385.8
2P25U3/24	24	12x2 pole	421.3
2P25U3/26	26	13x2 pole	456.8
2P25U3/28	28	14x2 pole	492.3
2P25U3/30	30	15x2 pole	527.8
2P25U3/32	32	16x2 pole	563.3
2P25U3/34	34	17x2 pole	598.8
2P25U3/36	36	18x2 pole	634.3
2P25U3/38	38	19x2 pole	669.8
2P25U3/40	40	20x2 pole	705.3
2P25U3/42	42	21x2 pole	740.8
2P25U3/44	44	22x2 pole	776.3
2P25U3/46	46	23x2 pole	811.8
2P25U3/48	48	24x2 pole	847.3
2P25U3/50	50	25x2 pole	882.8
2P25U3/52	52	26x2 pole	918.3
2P25U3/54	54	27x2 pole	953.8
2P25U3/56	56	28x2 pole	989.3

## ACCESSORIES



Type/Cat. No.:	P50UT	P50UB	BRS5	18/25CAP3P
Description:	Power Feed Lug	Modular Direct Power Feed	Insulation Cap	End Cap



**Стандарт  
Электрон  
Связь**

Мы молодая и активно развивающаяся компания в области поставок электронных компонентов. Мы поставляем электронные компоненты отечественного и импортного производства напрямую от производителей и с крупнейших складов мира.

Благодаря сотрудничеству с мировыми поставщиками мы осуществляем комплексные и плановые поставки широчайшего спектра электронных компонентов.

Собственная эффективная логистика и склад в обеспечивает надежную поставку продукции в точно указанные сроки по всей России.

Мы осуществляем техническую поддержку нашим клиентам и предпродажную проверку качества продукции. На все поставляемые продукты мы предоставляем гарантию .

Осуществляем поставки продукции под контролем ВП МО РФ на предприятия военно-промышленного комплекса России , а также работаем в рамках 275 ФЗ с открытием отдельных счетов в уполномоченном банке. Система менеджмента качества компании соответствует требованиям ГОСТ ISO 9001.

Минимальные сроки поставки, гибкие цены, неограниченный ассортимент и индивидуальный подход к клиентам являются основой для выстраивания долгосрочного и эффективного сотрудничества с предприятиями радиоэлектронной промышленности, предприятиями ВПК и научно-исследовательскими институтами России.

С нами вы становитесь еще успешнее!

**Наши контакты:**

**Телефон:** +7 812 627 14 35

**Электронная почта:** [sales@st-electron.ru](mailto:sales@st-electron.ru)

**Адрес:** 198099, Санкт-Петербург,  
Промышленная ул, дом № 19, литера Н,  
помещение 100-Н Офис 331