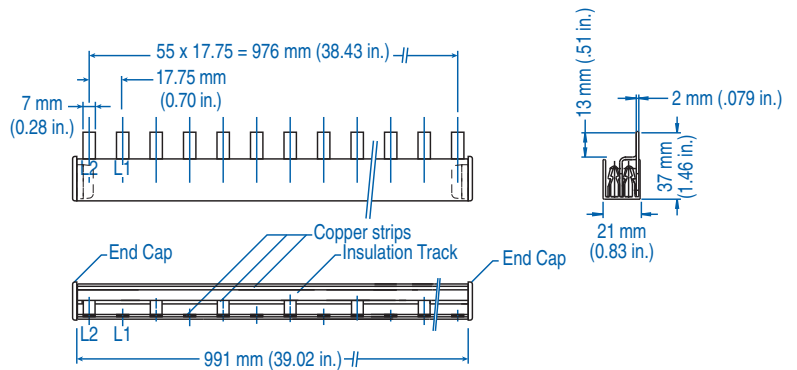


2 PHASE BUSBAR - standard spacing

18mm² for 80A / 25mm² for 100A



18mm² for 80A

25mm² for 100A

| Type/ Cat. No. | No. of Pins | No. of MMC to Jumper | Length [mm] | Type/ Cat. No. | No. of Pins | No. of MMC to Jumper | Length [mm] |
|-------------------|----------------|-------------------------|----------------|-------------------|----------------|-------------------------|----------------|
| 2P18U3/4 | 4 | 2x2 pole | 66.3 | 2P25U3/4 | 4 | 2x2 pole | 66.3 |
| 2P18U3/6 | 6 | 3x2 pole | 101.8 | 2P25U3/6 | 6 | 3x2 pole | 101.8 |
| 2P18U3/8 | 8 | 4x2 pole | 137.3 | 2P25U3/8 | 8 | 4x2 pole | 137.3 |
| 2P18U3/10 | 10 | 5x2 pole | 172.8 | 2P25U3/10 | 10 | 5x2 pole | 172.8 |
| 2P18U3/12 | 12 | 6x2 pole | 208.3 | 2P25U3/12 | 12 | 6x2 pole | 208.3 |
| 2P18U3/14 | 14 | 7x2 pole | 243.8 | 2P25U3/14 | 14 | 7x2 pole | 243.8 |
| 2P18U3/16 | 16 | 8x2 pole | 279.3 | 2P25U3/16 | 16 | 8x2 pole | 279.3 |
| 2P18U3/18 | 18 | 9x2 pole | 314.8 | 2P25U3/18 | 18 | 9x2 pole | 314.8 |
| 2P18U3/20 | 20 | 10x2 pole | 350.3 | 2P25U3/20 | 20 | 10x2 pole | 350.3 |
| 2P18U3/22 | 22 | 11x2 pole | 385.8 | 2P25U3/22 | 22 | 11x2 pole | 385.8 |
| 2P18U3/24 | 24 | 12x2 pole | 421.3 | 2P25U3/24 | 24 | 12x2 pole | 421.3 |
| 2P18U3/26 | 26 | 13x2 pole | 456.8 | 2P25U3/26 | 26 | 13x2 pole | 456.8 |
| 2P18U3/28 | 28 | 14x2 pole | 492.3 | 2P25U3/28 | 28 | 14x2 pole | 492.3 |
| 2P18U3/30 | 30 | 15x2 pole | 527.8 | 2P25U3/30 | 30 | 15x2 pole | 527.8 |
| 2P18U3/32 | 32 | 16x2 pole | 563.3 | 2P25U3/32 | 32 | 16x2 pole | 563.3 |
| 2P18U3/34 | 34 | 17x2 pole | 598.8 | 2P25U3/34 | 34 | 17x2 pole | 598.8 |
| 2P18U3/36 | 36 | 18x2 pole | 634.3 | 2P25U3/36 | 36 | 18x2 pole | 634.3 |
| 2P18U3/38 | 38 | 19x2 pole | 669.8 | 2P25U3/38 | 38 | 19x2 pole | 669.8 |
| 2P18U3/40 | 40 | 20x2 pole | 705.3 | 2P25U3/40 | 40 | 20x2 pole | 705.3 |
| 2P18U3/42 | 42 | 21x2 pole | 740.8 | 2P25U3/42 | 42 | 21x2 pole | 740.8 |
| 2P18U3/44 | 44 | 22x2 pole | 776.3 | 2P25U3/44 | 44 | 22x2 pole | 776.3 |
| 2P18U3/46 | 46 | 23x2 pole | 811.8 | 2P25U3/46 | 46 | 23x2 pole | 811.8 |
| 2P18U3/48 | 48 | 24x2 pole | 847.3 | 2P25U3/48 | 48 | 24x2 pole | 847.3 |
| 2P18U3/50 | 50 | 25x2 pole | 882.8 | 2P25U3/50 | 50 | 25x2 pole | 882.8 |
| 2P18U3/52 | 52 | 26x2 pole | 918.3 | 2P25U3/52 | 52 | 26x2 pole | 918.3 |
| 2P18U3/54 | 54 | 27x2 pole | 953.8 | 2P25U3/54 | 54 | 27x2 pole | 953.8 |
| 2P18U3/56 | 56 | 28x2 pole | 989.3 | 2P25U3/56 | 56 | 28x2 pole | 989.3 |

ACCESSORIES



| Type/Cat. No.: | P50UT | P50UB | BRS5 | 18/25CAP3P |
|----------------|----------------|---------------------------|----------------|------------|
| Description: | Power Feed Lug | Modular Direct Power Feed | Insulation Cap | End Cap |



**Стандарт
Электрон
Связь**

Мы молодая и активно развивающаяся компания в области поставок электронных компонентов. Мы поставляем электронные компоненты отечественного и импортного производства напрямую от производителей и с крупнейших складов мира.

Благодаря сотрудничеству с мировыми поставщиками мы осуществляем комплексные и плановые поставки широчайшего спектра электронных компонентов.

Собственная эффективная логистика и склад в обеспечивает надежную поставку продукции в точно указанные сроки по всей России.

Мы осуществляем техническую поддержку нашим клиентам и предпродажную проверку качества продукции. На все поставляемые продукты мы предоставляем гарантию .

Осуществляем поставки продукции под контролем ВП МО РФ на предприятия военно-промышленного комплекса России , а также работаем в рамках 275 ФЗ с открытием отдельных счетов в уполномоченном банке. Система менеджмента качества компании соответствует требованиям ГОСТ ISO 9001.

Минимальные сроки поставки, гибкие цены, неограниченный ассортимент и индивидуальный подход к клиентам являются основой для выстраивания долгосрочного и эффективного сотрудничества с предприятиями радиоэлектронной промышленности, предприятиями ВПК и научно-исследовательскими институтами России.

С нами вы становитесь еще успешнее!

Наши контакты:

Телефон: +7 812 627 14 35

Электронная почта: sales@st-electron.ru

Адрес: 198099, Санкт-Петербург,
Промышленная ул, дом № 19, литера Н,
помещение 100-Н Офис 331