

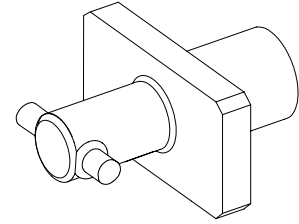


REVISIONS

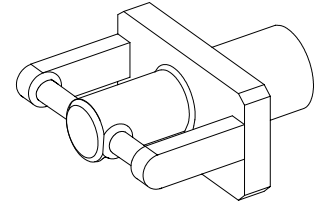
LTR	DESCRIPTION	DATE	APPROVED
A	REVISED PER ECN T-24365	28FEB00	T. SEATON

NOTES:

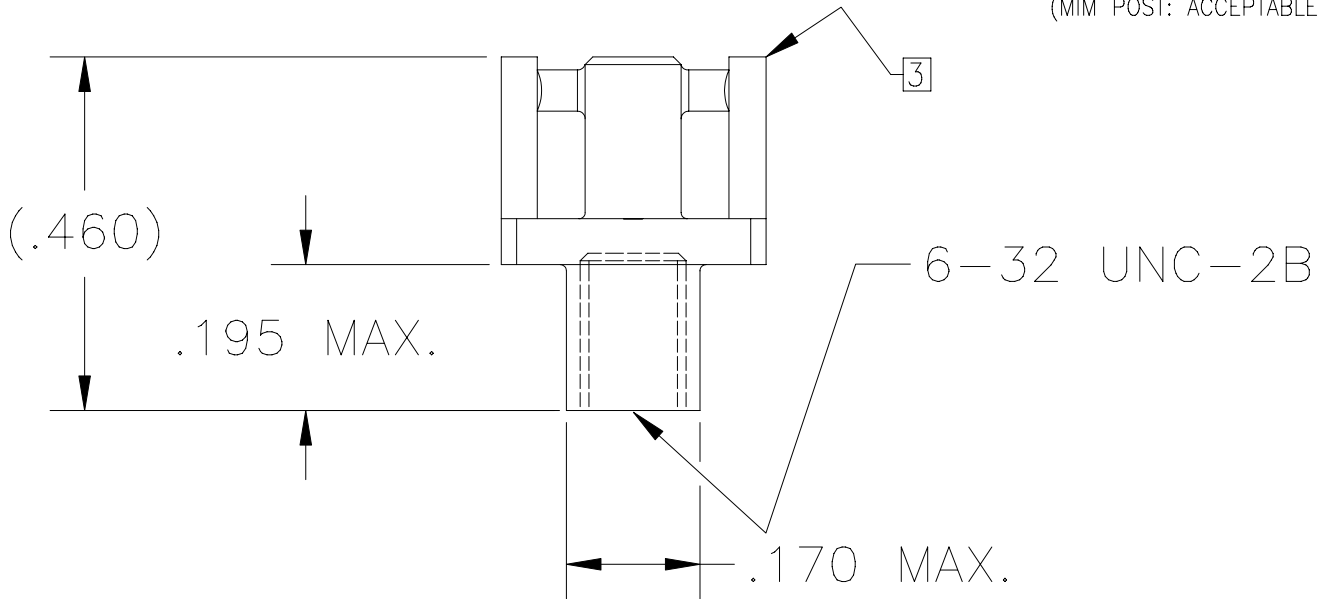
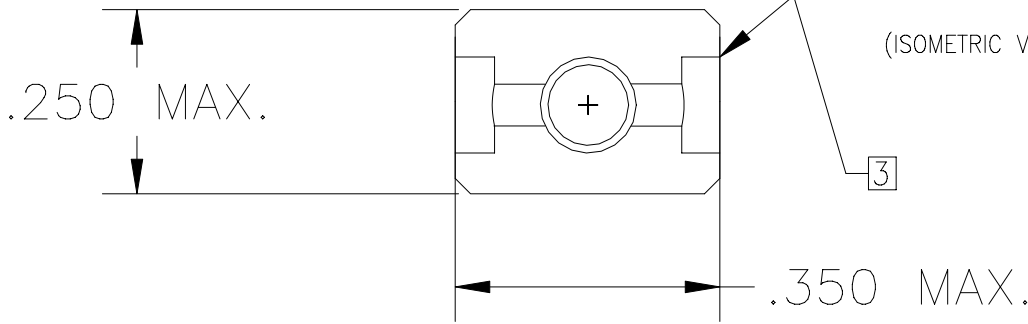
1. MATERIAL: STAINLESS STEEL, PER AISI 17-4 PH.
2. FINISH: NICKEL TEFLON PLATING PER ES-22901.
3. SIDE PLATES OPTIONAL.



(ISOMETRIC VIEW FOR REFERENCE ONLY)



(MIM POST: ACCEPTABLE ALTERNATE)



If this document is printed it becomes uncontrolled.  
Check with the web for latest revision.

SPECIFICATION CONTROL DRAWING

UNLESS OTHERWISE SPECIFIED  
DIMENSIONS ARE IN INCHES.  
METRIC DIMENSIONS ARE  
IN BRACKETS.

DECIMALS  
.XXX ± .005 [ mm ]  
.XX ± .01 [ mm ]  
ANGLES  
.X ± 1°

WEIGHT  
lbs [ 1.2 g ]

DRAWN	T. SEATON	11JUN97
CHECKED		
APPROVED	P. DUTTON	11JUN97
PCN	294001-000	
CAD NAME	T24365.DWG	

THIRD ANGLE  
PROJECTION

*Raychem*

RAYCHEM CORPORATION  
300 CONSTITUTION DRIVE  
MENLO PARK, CALIFORNIA 94025

TITLE  
POST  
MTC100Q RECEPTACLE  
.063 MAX. PANEL THICKNESS

SIZE A	CODE IDENT. NO. 06090	DWG. NO. CHA-0297	REV A
-----------	--------------------------	----------------------	----------





## Стандарт Электрон Связь

Мы молодая и активно развивающаяся компания в области поставок электронных компонентов. Мы поставляем электронные компоненты отечественного и импортного производства напрямую от производителей и с крупнейших складов мира.

Благодаря сотрудничеству с мировыми поставщиками мы осуществляем комплексные и плановые поставки широчайшего спектра электронных компонентов.

Собственная эффективная логистика и склад в обеспечивает надежную поставку продукции в точно указанные сроки по всей России.

Мы осуществляем техническую поддержку нашим клиентам и предпродажную проверку качества продукции. На все поставляемые продукты мы предоставляем гарантию .

Осуществляем поставки продукции под контролем ВП МО РФ на предприятия военно-промышленного комплекса России , а также работаем в рамках 275 ФЗ с открытием отдельных счетов в уполномоченном банке. Система менеджмента качества компании соответствует требованиям ГОСТ ISO 9001.

Минимальные сроки поставки, гибкие цены, неограниченный ассортимент и индивидуальный подход к клиентам являются основой для выстраивания долгосрочного и эффективного сотрудничества с предприятиями радиоэлектронной промышленности, предприятиями ВПК и научно-исследовательскими институтами России.

С нами вы становитесь еще успешнее!

### Наши контакты:

**Телефон:** +7 812 627 14 35

**Электронная почта:** [sales@st-electron.ru](mailto:sales@st-electron.ru)

**Адрес:** 198099, Санкт-Петербург,  
Промышленная ул, дом № 19, литера Н,  
помещение 100-Н Офис 331