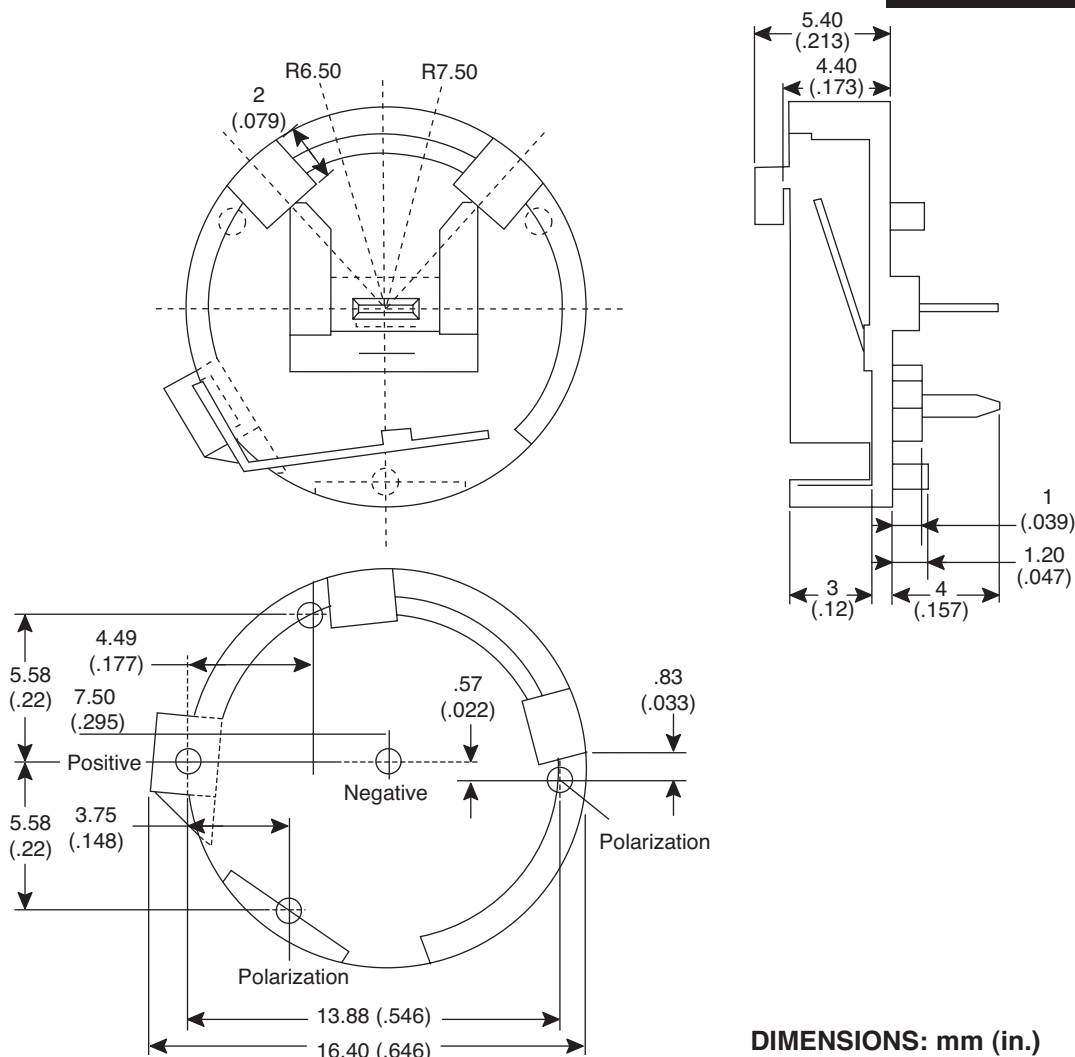


Date Last Revised: 10-25-11



**DIMENSIONS: mm (in.)**

PCB Layout

ø1.10mm (Drill Hole)  
ø1mm (Punch Hole)

SPECIFICATIONS	
<b>Battery Dimensions:</b>	CR 1220 (Diameter = ø12.5mm Thickness = 2.0mm)
<b>Voltage Rating:</b>	500V (AC/DC)
<b>Current Rating:</b>	2A (AC/DC)
<b>RoHS Compliant</b>	

MATERIALS	
<b>Housing:</b>	PBT +30% Glass Filled, Black
<b>Terminals:</b>	Tin Plated Nickel over Phosphor Bronze

Available from Mouser Electronics  
1-800-346-6873 / www.mouser.com

EPD-200438



**Стандарт  
Электрон  
Связь**

Мы молодая и активно развивающаяся компания в области поставок электронных компонентов. Мы поставляем электронные компоненты отечественного и импортного производства напрямую от производителей и с крупнейших складов мира.

Благодаря сотрудничеству с мировыми поставщиками мы осуществляем комплексные и плановые поставки широчайшего спектра электронных компонентов.

Собственная эффективная логистика и склад в обеспечивает надежную поставку продукции в точно указанные сроки по всей России.

Мы осуществляем техническую поддержку нашим клиентам и предпродажную проверку качества продукции. На все поставляемые продукты мы предоставляем гарантию .

Осуществляем поставки продукции под контролем ВП МО РФ на предприятия военно-промышленного комплекса России , а также работаем в рамках 275 ФЗ с открытием отдельных счетов в уполномоченном банке. Система менеджмента качества компании соответствует требованиям ГОСТ ISO 9001.

Минимальные сроки поставки, гибкие цены, неограниченный ассортимент и индивидуальный подход к клиентам являются основой для выстраивания долгосрочного и эффективного сотрудничества с предприятиями радиоэлектронной промышленности, предприятиями ВПК и научно-исследовательскими институтами России.

С нами вы становитесь еще успешнее!

**Наши контакты:**

**Телефон:** +7 812 627 14 35

**Электронная почта:** [sales@st-electron.ru](mailto:sales@st-electron.ru)

**Адрес:** 198099, Санкт-Петербург,  
Промышленная ул, дом № 19, литера Н,  
помещение 100-Н Офис 331