

# Precision Potentiometer

## Model C



### Features:

- 1-13/16" diameter
- 3-turn
- Wirewound



### ELECTRICAL

|   |  |
|---|--|
| Resistance Range, Ohms                    | 5 to 194.7K  |
| Standard Resistance Tolerance             | < 100 Ohms = $\pm 5\%$ , $\geq 100$ Ohms = $\pm 3\%$   |
| Minimum Practical Resistance Tolerance    | $\pm 1\%$  |
| Independent Linearity                     | $\pm 0.50\%$   |
| Minimum Practical Independent Linearity   | $\pm 0.5\%$ , $\leq 25$ Ohms<br>$\pm 0.25\%$ , 26-99 Ohms<br>$\pm 0.15\%$ , 100-1K Ohms<br>$\pm 0.10\%$ , >1K Ohms |
| Power Rating, Watts                       | 3.0 at 40°C derating to 0 at 85°C  |
| Input Voltage, Maximum                    | 1,000Vdc not to exceed power rating  |
| Dielectric Strength                       | 1,000V rms   |
| Insulation Resistance, Minimum            | 1,000 Megohms  |
| Noise, Maximum                            | 500 Ohms: RT $\leq 800$ Ohms<br>250 Ohms: RT > 800 Ohms  |
| Actual Electrical Travel                  | 1080° + 4° - 0°  |
| Tap Tolerance                             | $\leq 25$ Ohms = $\pm 2^\circ$ , < 100 Ohms = $\pm 1.5^\circ$<br>$\geq 100$ Ohms = $\pm 1.0^\circ$                 |
| End Voltage, Maximum (% of Input Voltage) | <100Ω = 1%, >100Ω = .5%  |

### ENVIRONMENTAL (MIL-R-12934)

|                             |   |
|-----------------------------|---|
| Operating Temperature Range | Static: -65°C to +85°C<br>Dynamic: -40°C to +85°C             |
| Temperature Cycling         | 5 cycles, -65°C to +85°C (5% ΔR)                              |
| Shock, 6ms Sawtooth         | 100G's (0.1ms discontinuity max.)                             |
| Vibration                   | 10G's, 10 to 500 Hz (5% ΔRT, 0.1ms discontinuity max.)        |
| Moisture Resistance         | Ten 24 hour cycles (3% ΔR)                                    |
| High Temperature Exposure   | 1,000 hours at 85°C (5% ΔR)                                   |
| Rotational Load Life        | 2 mil. shaft rev. + 900 hrs. at rated wattage at 40°C (5% ΔR) |

Specifications subject to change without notice.  
Available in a Hybrid version – contact factory for details.

#### General Note

TT Electronics reserves the right to make changes in product specification without notice or liability. All information is subject to TT Electronics' own data and is considered accurate at time of going to print.

TT Electronics | BI Technologies  
4200 Bonita Place, Fullerton, CA USA 92835 | Ph: +1 714 447 2345  
www.ttelectronics.com | sensors@ttelectronics.com

# Precision Potentiometer

## Model C



### MECHANICAL

|  |                 |
|--|-----------------|
| Total Mechanical Travel                | 1080° + 4° - 0° |
| Number of Gangs, Maximum               | 3               |
| Weight, Nominal (Single Gang)          | 2.5 oz.         |
| Static Stop Strength                   | 350 oz.-in.     |
| Backlash, Maximum                      | 1°              |
| Panel Nut Tightening Torque, Maximum   | 25 lb.-in.      |
| Shaft End Play, Maximum                | .005"           |
| Shaft Runout, T.I.R., Maximum          | .0005"          |
| Pilot Diameter Runout, T.I.R., Maximum | .002"           |
| Lateral Runout, T.I.R., Maximum        | .003"           |
| Shaft Radial Play, Maximum             | .004"           |
| Start/Run Torque, Maximum (per gang)   | 3.0 oz.-in.     |

### STANDARD RESISTANCE VALUES, OHMS

| Total Resistance | Theoretical Resolution (% Nominal) | Tempco of Wire |
|------------------|------------------------------------|----------------|
| 100              | 0.084                              | ±20 ppm/°C     |
| 200              | 0.074                              | ± 20 ppm/°C    |
| 500              | 0.056                              | ± 20 ppm/°C    |
| 1K               | 0.051                              | + 130 ppm/°C * |
| 2K               | 0.044                              | + 130 ppm/°C * |
| 5K               | 0.032                              | + 130 ppm/°C * |
| 10K              | 0.027                              | + 130 ppm/°C * |
| 20K              | 0.021                              | ± 20 ppm/°C    |
| 50K              | 0.017                              | ± 20 ppm/°C    |
| 100K             | 0.015                              | ±20 ppm/°C     |

\* Lower tempco available - contact factory for details.

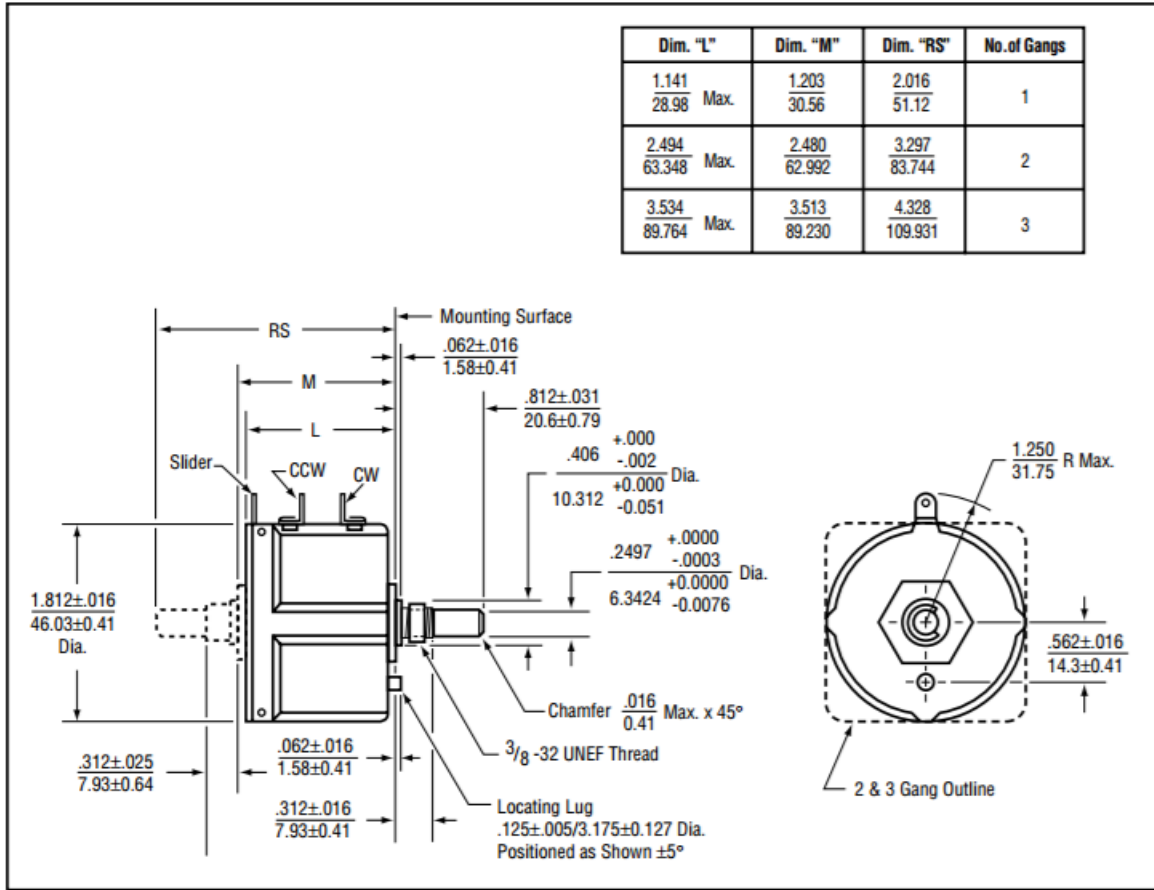
#### General Note

TT Electronics reserves the right to make changes in product specification without notice or liability. All information is subject to TT Electronics' own data and is considered accurate at time of going to print.

TT Electronics | BI Technologies  
 4200 Bonita Place, Fullerton, CA USA 92835 | Ph: +1 714 447 2345  
[www.ttelectronics.com](http://www.ttelectronics.com) | [sensors@ttelectronics.com](mailto:sensors@ttelectronics.com)

# Precision Potentiometer

## Model C



### METRIC CONVERSIONS

|       |         |
|-------|---------|
| 1 in. | 25.4mm  |
| 1 oz. | 28.4 gm |

|           |           |
|-----------|-----------|
| 1 oz.-in. | 0,007 N-m |
| 1 lb.-in. | 0,113 N-m |

#### General Note

TT Electronics reserves the right to make changes in product specification without notice or liability. All information is subject to TT Electronics' own data and is considered accurate at time of going to print.

TT Electronics | BI Technologies  
4200 Bonita Place, Fullerton, CA USA 92835 | Ph: +1 714 447 2345  
www.ttelectronics.com | sensors@ttelectronics.com

# Precision Potentiometer

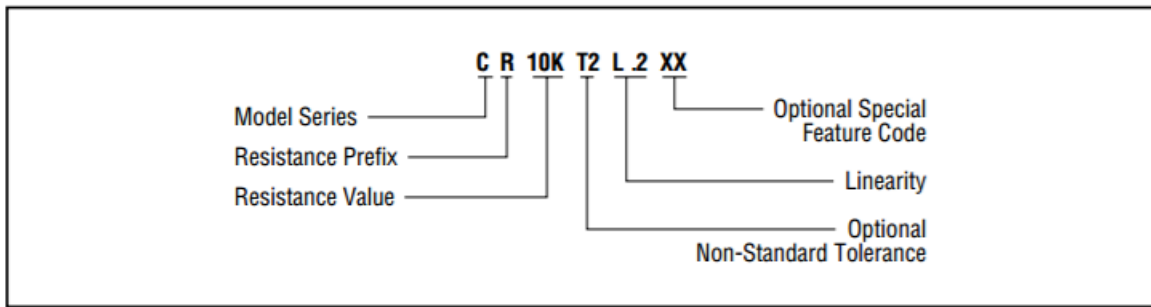
## Model C



### SPECIAL FEATURE CODES

|                      |          |
|----------------------|----------|
| Center Tap           | CT       |
| Linearity Tape       | LT       |
| Rear Shaft Extension | RS       |
| Flatted Shaft        | FS       |
| Slotted Shaft        | SS       |
| Shaft Lock           | SL       |
| Color Coded          | CC       |
| Additional Gangs     | 2G or 3G |

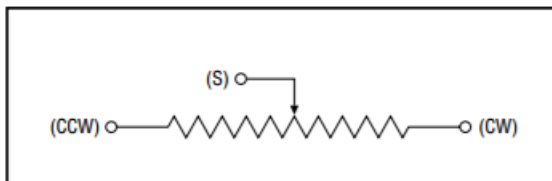
### ORDERING INFORMATION



### MATCHING TURNS COUNTING DIALS

2606, 2606S, 2607, 2607S, 2626, 2627, 2646, 2646S, 2647, 2647S, 2126, RB

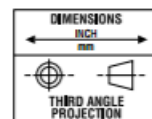
### CIRCUIT DIAGRAM



### NOTES

Metric equivalents, based on 1 inch = 25.4mm are rounded to the same number of significant figures as in the original English units and are provided for general information only.

Tolerances unless otherwise specified:  
 Linear = ± .01 inches  
 (.25mm)  
 Angular = ± 2 degrees



General Note  
 TT Electronics reserves the right to make changes in product specification without notice or liability. All information is subject to TT Electronics' own data and is considered accurate at time of going to print.

TT Electronics | BI Technologies  
 4200 Bonita Place, Fullerton, CA USA 92835 | Ph: +1 714 447 2345  
 www.ttelectronics.com | sensors@ttelectronics.com



## Стандарт Электрон Связь

Мы молодая и активно развивающаяся компания в области поставок электронных компонентов. Мы поставляем электронные компоненты отечественного и импортного производства напрямую от производителей и с крупнейших складов мира.

Благодаря сотрудничеству с мировыми поставщиками мы осуществляем комплексные и плановые поставки широчайшего спектра электронных компонентов.

Собственная эффективная логистика и склад в обеспечивает надежную поставку продукции в точно указанные сроки по всей России.

Мы осуществляем техническую поддержку нашим клиентам и предпродажную проверку качества продукции. На все поставляемые продукты мы предоставляем гарантию .

Осуществляем поставки продукции под контролем ВП МО РФ на предприятия военно-промышленного комплекса России , а также работаем в рамках 275 ФЗ с открытием отдельных счетов в уполномоченном банке. Система менеджмента качества компании соответствует требованиям ГОСТ ISO 9001.

Минимальные сроки поставки, гибкие цены, неограниченный ассортимент и индивидуальный подход к клиентам являются основой для выстраивания долгосрочного и эффективного сотрудничества с предприятиями радиоэлектронной промышленности, предприятиями ВПК и научно-исследовательскими институтами России.

С нами вы становитесь еще успешнее!

### Наши контакты:

**Телефон:** +7 812 627 14 35

**Электронная почта:** [sales@st-electron.ru](mailto:sales@st-electron.ru)

**Адрес:** 198099, Санкт-Петербург,  
Промышленная ул, дом № 19, литера Н,  
помещение 100-Н Офис 331