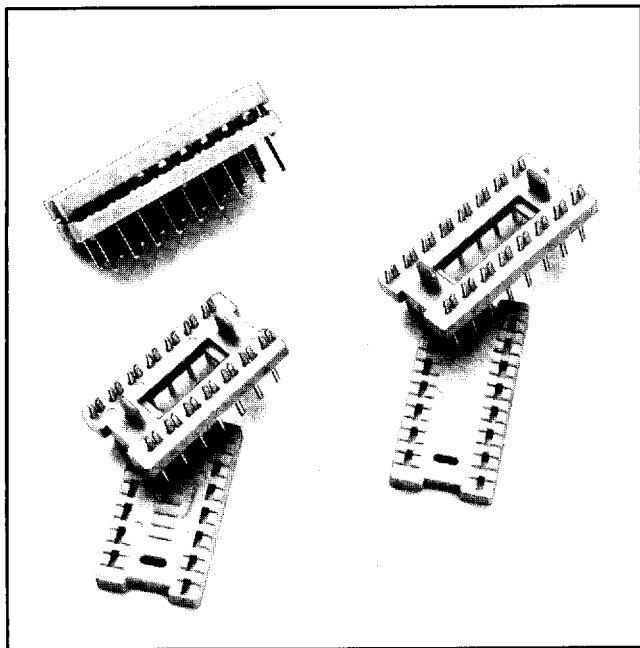


.100" × .300" DIP

14, 16 & 18 Position



- Fits standard IC sockets
- Strong legs, less susceptible to bending or breaking
- Gold or tin lead plating options
- Round or rectangular contact leg options
- Low profile

TS-0617-05
Sheet 1 of 2

107

Physical

Insulation

Material: Glass Filled Polyester (PBT)
Flammability: UL94V-0
Color: Gray

Contact

Material: Copper Alloy
Plating
Underplate: 100 μ " [2.54 μ m] Nickel — QQ-N-290, Class 2
U-Slot & Solder Tails: 30 μ " [0.76 μ m] Gold — MIL-G-45204, Type II, Grade C or
200 μ " [0.76 μ m] 90/10 Tin Lead — MIL-P-81728

Wire Accomodation: 26 & 28 AWG Solid or Stranded

Marking: 3M Logo, Part Identification and Contact Position Numbers

Electrical

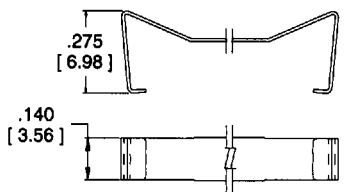
Current Rating: 1 A
Insulation Resistance: $> 1 \times 10^9 \Omega$ at 500 VDC
Withstanding Voltage: 1000 Vrms at Sea Level

Environmental

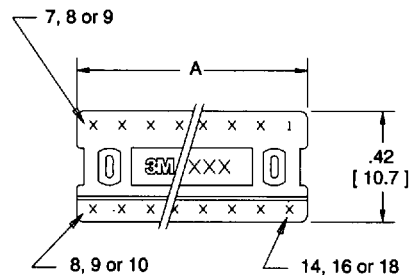
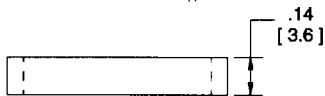
Temperature Rating: -55°C to $+105^\circ\text{C}$

.100" x .300" DIP

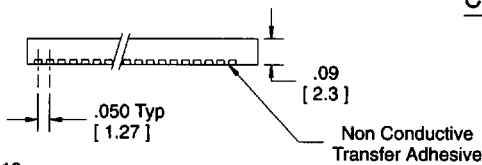
14, 16 & 18 Position



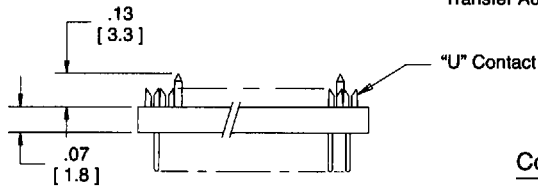
Optional Strain Relief
 Material: Gray Epoxy
 Coated Stainless Steel
 .010 [0.25] Thick



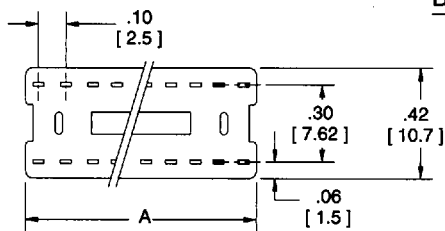
Connector Cover



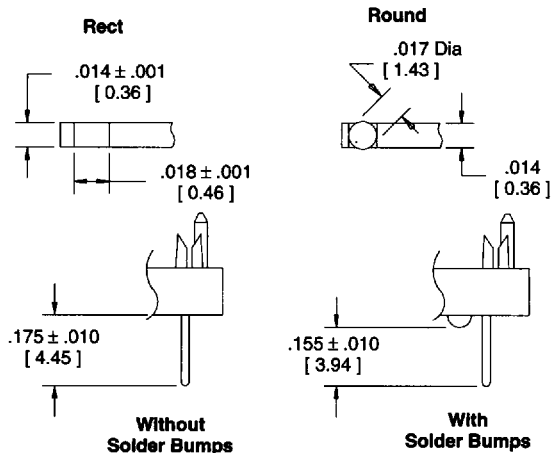
Non Conductive Transfer Adhesive



Connector Body



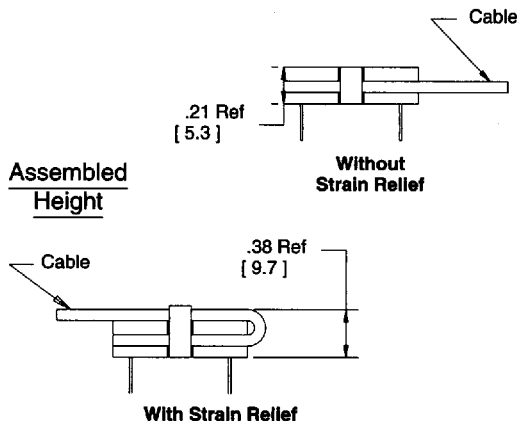
Contact Tail Design



Without Solder Bumps

With Solder Bumps

Assembled Height



Inch [mm]

| Tolerance Unless Noted | | | |
|------------------------|-----|------|-------|
| | .0 | .00 | .000 |
| Inch | ±.1 | ±.01 | ±.005 |

[] Dimensions for Reference only

Ordering Information

Connector

| Contact Quantity | 3M Part Number | Contact Tail | Contact Plating | Solder Bump | Dimension A |
|------------------|----------------|--------------|-----------------|-------------|-------------|
| 14 | 3406-0000 | Rect | Gold | No | .75 [19.1] |
| | 3406-0000T | Rect | Tin Lead | No | |
| | 3406-0010 | Rect | Gold | Yes | |
| | 3406-0010T | Rect | Tin Lead | Yes | |
| | 3406-0002 | Round | Gold | No | |
| 16 | 3416-0000 | Rect | Gold | No | .85 [21.6] |
| | 3416-0000T | Rect | Tin Lead | No | |
| | 3416-0010 | Rect | Gold | Yes | |
| | 3416-0010T | Rect | Tin Lead | Yes | |
| | 3416-0002 | Round | Gold | No | |
| 18 | 3563-3000 | Rect | Gold | No | .95 [24.1] |
| | 3563-3010T | Rect | Tin Lead | Yes | |
| | 3563-3002 | Round | Gold | No | |
| | 3563-3012T | Round | Tin Lead | Yes | |

Strain Relief (Optional)

| 3M Part Number | Used On | Dimension B |
|----------------|---------|-------------|
| 3448-3406 | 3406 | .72 [18.3] |
| 3448-3416 | 3416 | .82 [20.8] |
| 3448-3563 | 3563 | .92 [23.4] |



Стандарт Электрон Связь

Мы молодая и активно развивающаяся компания в области поставок электронных компонентов. Мы поставляем электронные компоненты отечественного и импортного производства напрямую от производителей и с крупнейших складов мира.

Благодаря сотрудничеству с мировыми поставщиками мы осуществляем комплексные и плановые поставки широчайшего спектра электронных компонентов.

Собственная эффективная логистика и склад в обеспечивает надежную поставку продукции в точно указанные сроки по всей России.

Мы осуществляем техническую поддержку нашим клиентам и предпродажную проверку качества продукции. На все поставляемые продукты мы предоставляем гарантию .

Осуществляем поставки продукции под контролем ВП МО РФ на предприятия военно-промышленного комплекса России , а также работаем в рамках 275 ФЗ с открытием отдельных счетов в уполномоченном банке. Система менеджмента качества компании соответствует требованиям ГОСТ ISO 9001.

Минимальные сроки поставки, гибкие цены, неограниченный ассортимент и индивидуальный подход к клиентам являются основой для выстраивания долгосрочного и эффективного сотрудничества с предприятиями радиоэлектронной промышленности, предприятиями ВПК и научно-исследовательскими институтами России.

С нами вы становитесь еще успешнее!

Наши контакты:

Телефон: +7 812 627 14 35

Электронная почта: sales@st-electron.ru

Адрес: 198099, Санкт-Петербург,
Промышленная ул, дом № 19, литера Н,
помещение 100-Н Офис 331