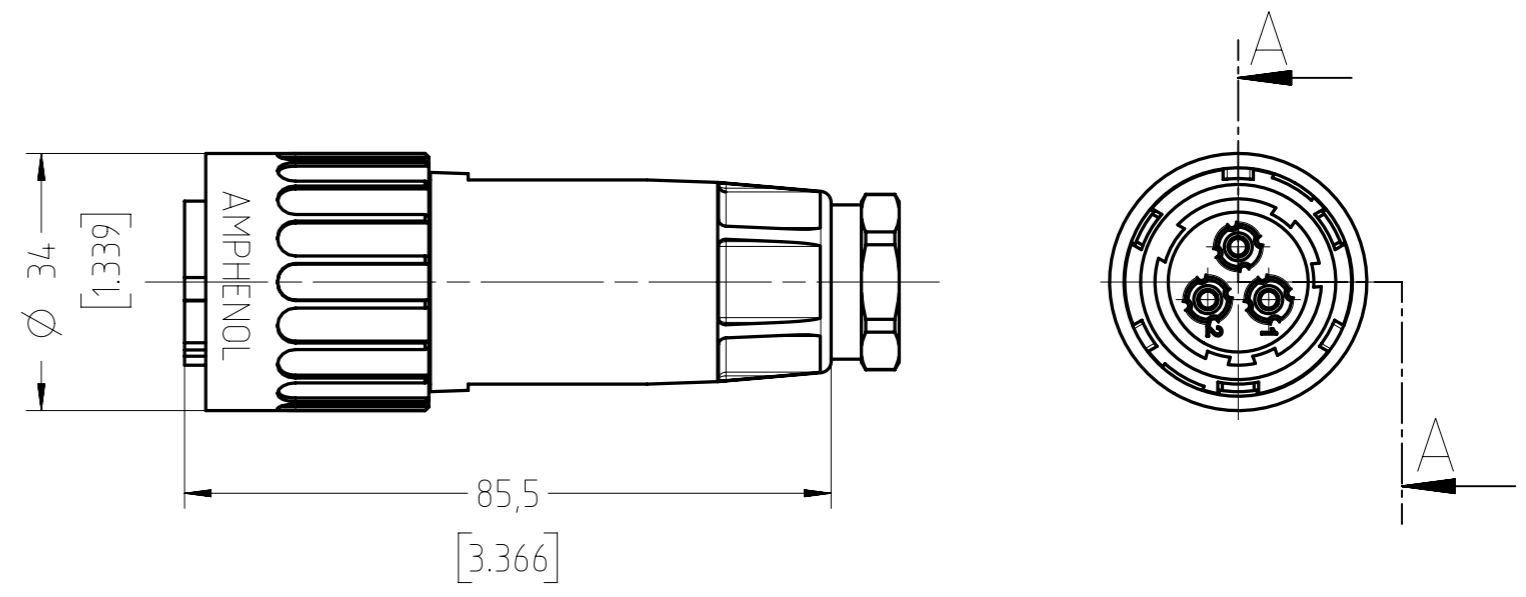
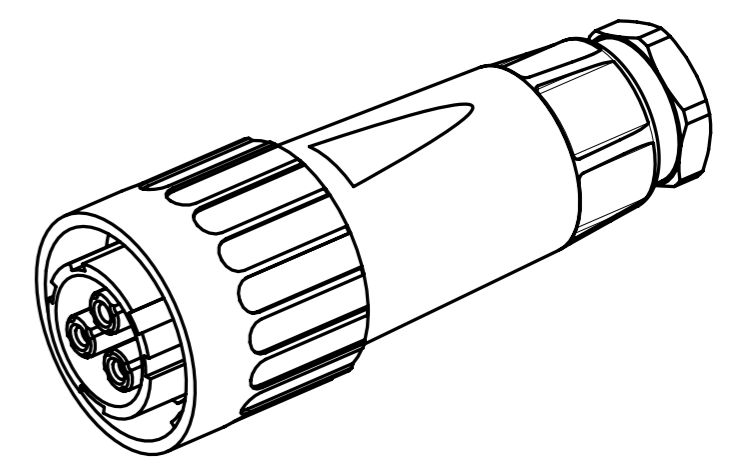
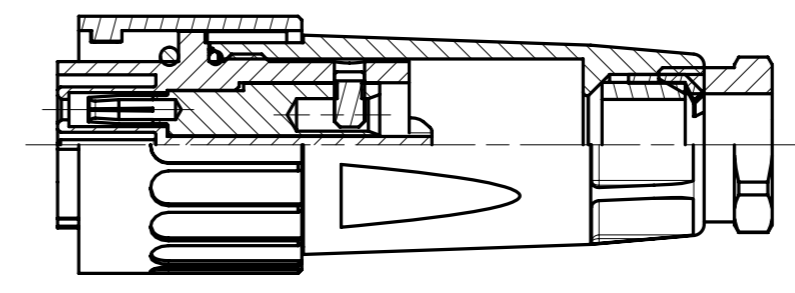


Copying of this document and giving it to others and the use or communication of the contents thereof, are forbidden without express authority. Offenders are liable to the payment of damages. All rights are reserved in the event of the grant of a patent or the registration of the utility model or design.

	8	7	6	5	4	3	2	1
F	Polzahl No. of contacts		2+PE					
F	Anschluss technik Type of termination		schrauben screwing					
F	Anschlussquerschnitt Wire gauge		2,5 - 6mm ² AWG 14 - 10					
E	Bemessungsspannung / Rated insulation voltage		750 V					
E	Strombelastbarkeit bei 6mm ² Current carrying capacity for 6mm ²		40A / +40°C / +104°F					
E	Temperaturbereich Temperature range		-40°C bis +125°C -40°F up to +257°F					
D	Mechanische Lebensdauer Mechanical operations		≥250 Steckzyklen ≥250 mating cycles					
D	Kontakt oberfläche contact plating		Versilbert Silver plated					
D	Schutzart (in gest. Zustand) / Protection class (when mated)		IP 67					
D	Schutzart (offener Zustand) / Protection class (unmated)		IP 20					
C	Werkstoff Gehäuse / Material Housing		PA					
C	Werkstoff Kontaktträger / Material Insert		PA					
C	Werkstoff Dichtung / Material Gasket		Neoprene					
C	Anschließbare Kabeldurchmesser Possible cable diameters		10 bis 12 mm 10 up to 12 mm					
B	Verschmutzungsgrad / Pollution degree		3					
B	Überspannungskategorie / Overvoltage Kategorie		III					



SCHNITT / SECTION A-A



Secured lock feature optionally

Alle technischen Daten wurden unter Laborbedingungen ermittelt und können im Praxisbetrieb abweichen. Es handelt sich bei den Angaben weder um Beschaffenheits- noch um Haltbarkeitsgarantien

All technical data have been measured in a laboratory environment and can be different during practical usage of the product. Any product information is for descriptive usage only and not legally binding; particularly the information does not constitute or provide any legal guaranties ("Beschaffenheitsgarantie" or "Haltbarkeitsgarantie")

Gewicht (errechnet) / Calc WT: g		Zul. Abw./ Tolerances:		Maßstab / Scale: 1:1		A3			
Prüfmaß / Testdimension		DIN / ISO 13715		CUSTOMER DRAWING		Kabeldose		Female cable connector	
Teileindex Partindexnumber		Name							
		2014 Datum/Date		06.05.		Schädel			
		Gez. / Drawn							
		Gep. / Checked							
				Amphenol-Tuchel Electronics GmbH		M C016 20E002 800 1		Blatt/Sheet	
								1	
03		2014-00375		06.05.14		RS		1 Bl.	
Index		Änderung/Description		Datum/Date		Name		Ers. f. / Replacement for: M-C016 20E002 800 1 Rev02	

Weitergabe sowie Vervielfältigung dieser Unterlage, Verwertung und Mitteilung ihres Inhalts nicht gestattet, soweit nicht ausdrücklich zugestanden. Zuwiderhandlungen verpflichten zu Schadenersatz. Alle Rechte für den Fall der Patenterteilung oder Gebrauchsmuster-Eintragung vorbehalten.



Стандарт Электрон Связь

Мы молодая и активно развивающаяся компания в области поставок электронных компонентов. Мы поставляем электронные компоненты отечественного и импортного производства напрямую от производителей и с крупнейших складов мира.

Благодаря сотрудничеству с мировыми поставщиками мы осуществляем комплексные и плановые поставки широчайшего спектра электронных компонентов.

Собственная эффективная логистика и склад в обеспечивает надежную поставку продукции в точно указанные сроки по всей России.

Мы осуществляем техническую поддержку нашим клиентам и предпродажную проверку качества продукции. На все поставляемые продукты мы предоставляем гарантию .

Осуществляем поставки продукции под контролем ВП МО РФ на предприятия военно-промышленного комплекса России , а также работаем в рамках 275 ФЗ с открытием отдельных счетов в уполномоченном банке. Система менеджмента качества компании соответствует требованиям ГОСТ ISO 9001.

Минимальные сроки поставки, гибкие цены, неограниченный ассортимент и индивидуальный подход к клиентам являются основой для выстраивания долгосрочного и эффективного сотрудничества с предприятиями радиоэлектронной промышленности, предприятиями ВПК и научно-исследовательскими институтами России.

С нами вы становитесь еще успешнее!

Наши контакты:

Телефон: +7 812 627 14 35

Электронная почта: sales@st-electron.ru

Адрес: 198099, Санкт-Петербург,
Промышленная ул, дом № 19, литера Н,
помещение 100-Н Офис 331