

OVEN CONTROLLED CRYSTAL OSCILLATOR

AOCJY6 Series



RoHS
Compliant



51 x 41 x 25 mm Leaded

FEATURES:

- Exceptional Frequency Stability: ± 0.10 ppb, ± 0.20 ppb, ± 0.50 ppb over the operating temperature range of -20°C to $+70^{\circ}\text{C}$
- SC-Cut, High "Q" resonator based design yielding excellent close to the carrier Phase Noise
- 10.0MHz carrier frequency
- Tuned Sinewave output into a 50Ω load
- Industry Standard, 51x41x25 mm, RoHS compliant & Pb free package

APPLICATIONS:

- Stratum II clock
- WiMax, LTE
- Precision timing and frequency standards
- Test & Measurement Equipment
- GPS Tracking with precision hold-over accuracy

STANDARD SPECIFICATIONS:

Parameters	Minimum	Typical	Maximum	Units	Notes
Center Frequency		10.000		MHz	
Supply Voltage	+11.4	+12.0	+12.6	V	
Supply Current (Start up)			800	mA	
Supply Current (Stabilized)			300	mA	
Sine Output Level (with 50Ω load)	5	8	11	dBm	
Harmonics (Reference to Carrier)			-30	dBc	
Phase Noise (SSB @1Hz)			-90	dBc/Hz	
Phase Noise (SSB @10Hz)			-120	dBc/Hz	
Phase Noise (SSB @100Hz)			-135	dBc/Hz	
Phase Noise (SSB @1KHz)			-145	dBc/Hz	
Phase Noise (SSB @10KHz)			-150	dBc/Hz	
Phase Noise (SSB @100KHz)			-150	dBc/Hz	
Adjust. Tolerance (Typ. control voltage)			± 50	ppb	
Freq vs Supply ($V_s \pm 5\%$)			± 0.1	ppb	
Freq vs Load (Load $\pm 5\%$)			± 0.05	ppb	
Freq vs Temp (Ref to Freq @ 25°C)			± 0.1	ppb	See options
Operating Temp	-20	25	+70	$^{\circ}\text{C}$	
Aging per day			± 0.1	ppb	
Aging per month			± 5	ppb	
Aging per year (After 30 days)			± 20	ppb	
Short term stability (1S)			± 0.005	ppb	
Warm Up (10mn-2Hr on)			± 10	ppb	
Control Voltage	0	3	6	V	
Pulling Range	± 300	± 400	± 500	ppb	
Linearity			5		
Reference Voltage	5.9	6	6.1	V	
Storage temperature	-40		+85	$^{\circ}\text{C}$	
Spurious in the frequency range to 1MHz			-70	dBc	

By default, AOCJY6 OCO is constructed with the following key specifications:

- i) **Supply Voltage** = **12.00 Volts**
- ii) **Operating Temperature Range** = **-20°C to $+70^{\circ}\text{C}$**
- iii) **RF Output** = **Pure Sinewave into 50Ω**

ABRACON IS
ISO9001:2008
CERTIFIED



ABRACON
CORPORATION

Visit www.abracon.com for Terms & Conditions of Sale Revised: 08.18.12
30332 Esperanza, Rancho Santa Margarita, California 92688
tel 949-546-8000 | fax 949-546-8001 | www.abracon.com

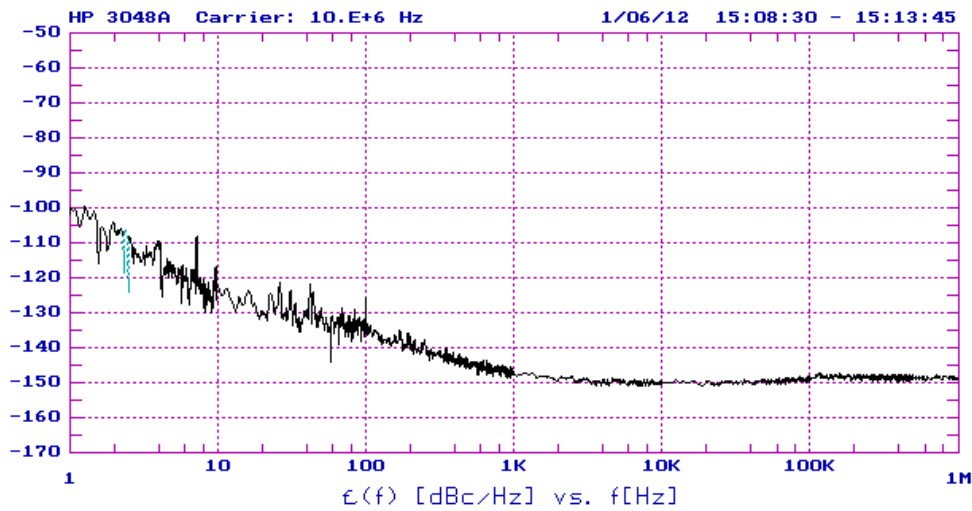
OVEN CONTROLLED CRYSTAL OSCILLATOR

AOCJY6 Series



51 x 41 x 25 mm Leaded

TYPICAL PHASE NOISE PERFORMANCE:



PART IDENTIFICATION:

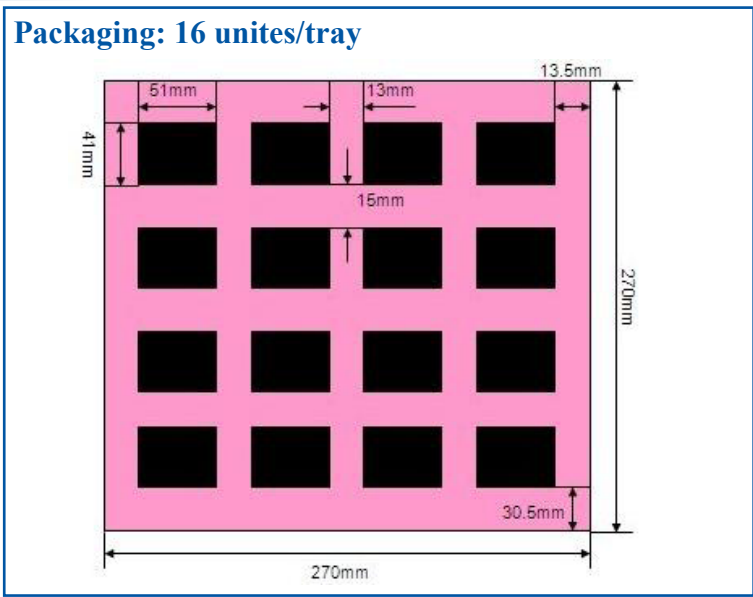
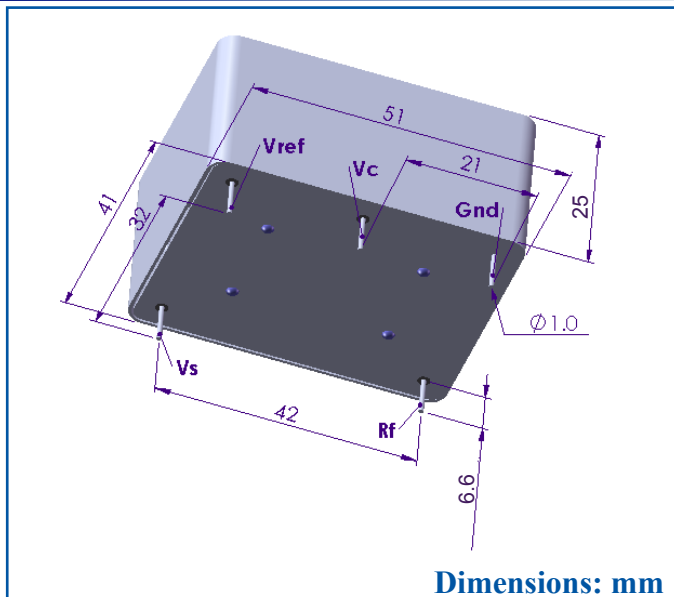
AOCJY6 - 10.000 MHz -

F vs Temp. (ppb)

1: ±0.1
2: ±0.2
5: ±0.5

OUTLINE DRAWING:

PACKAGING:



ATTENTION: Abracon Corporation's products are COTS – Commercial-Off-The-Shelf products; suitable for Commercial, Industrial and, where designated, Automotive Applications. Abracon's products are not specifically designed for Military, Aviation, Aerospace, Life-dependant Medical applications or any application requiring high reliability where component failure could result in loss of life and/or property. For applications requiring high reliability and/or presenting an extreme operating environment, written consent and authorization from Abracon Corporation is required. Please contact Abracon Corporation for more information.

ABRACON IS
ISO9001:2008
CERTIFIED



Visit www.abracon.com for Terms & Conditions of Sale
30332 Esperanza, Rancho Santa Margarita, California 92688
tel 949-546-8000 | fax 949-546-8001 | www.abracon.com



Стандарт Электрон Связь

Мы молодая и активно развивающаяся компания в области поставок электронных компонентов. Мы поставляем электронные компоненты отечественного и импортного производства напрямую от производителей и с крупнейших складов мира.

Благодаря сотрудничеству с мировыми поставщиками мы осуществляем комплексные и плановые поставки широчайшего спектра электронных компонентов.

Собственная эффективная логистика и склад в обеспечивает надежную поставку продукции в точно указанные сроки по всей России.

Мы осуществляем техническую поддержку нашим клиентам и предпродажную проверку качества продукции. На все поставляемые продукты мы предоставляем гарантию .

Осуществляем поставки продукции под контролем ВП МО РФ на предприятия военно-промышленного комплекса России , а также работаем в рамках 275 ФЗ с открытием отдельных счетов в уполномоченном банке. Система менеджмента качества компании соответствует требованиям ГОСТ ISO 9001.

Минимальные сроки поставки, гибкие цены, неограниченный ассортимент и индивидуальный подход к клиентам являются основой для выстраивания долгосрочного и эффективного сотрудничества с предприятиями радиоэлектронной промышленности, предприятиями ВПК и научно-исследовательскими институтами России.

С нами вы становитесь еще успешнее!

Наши контакты:

Телефон: +7 812 627 14 35

Электронная почта: sales@st-electron.ru

Адрес: 198099, Санкт-Петербург,
Промышленная ул, дом № 19, литера Н,
помещение 100-Н Офис 331