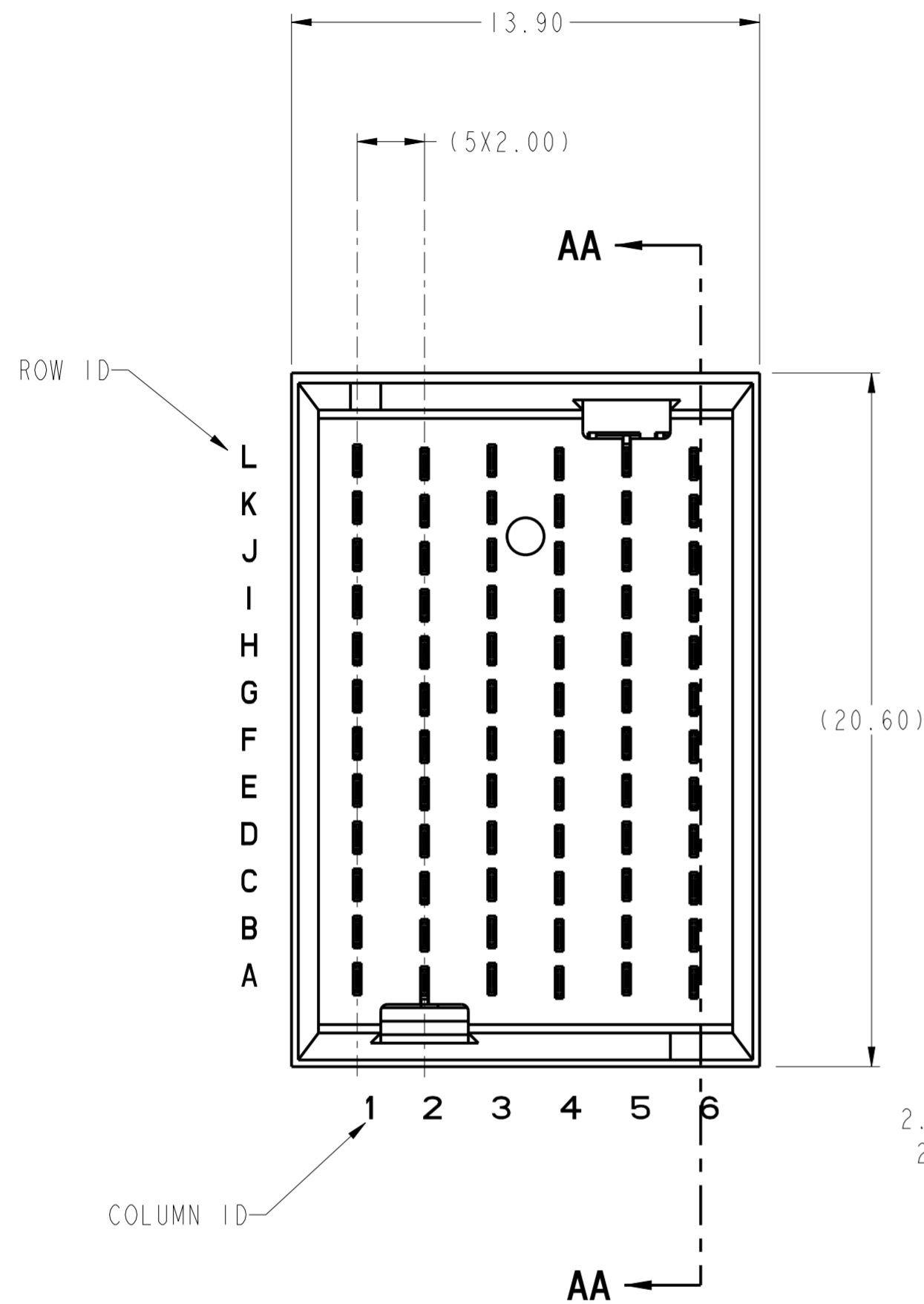
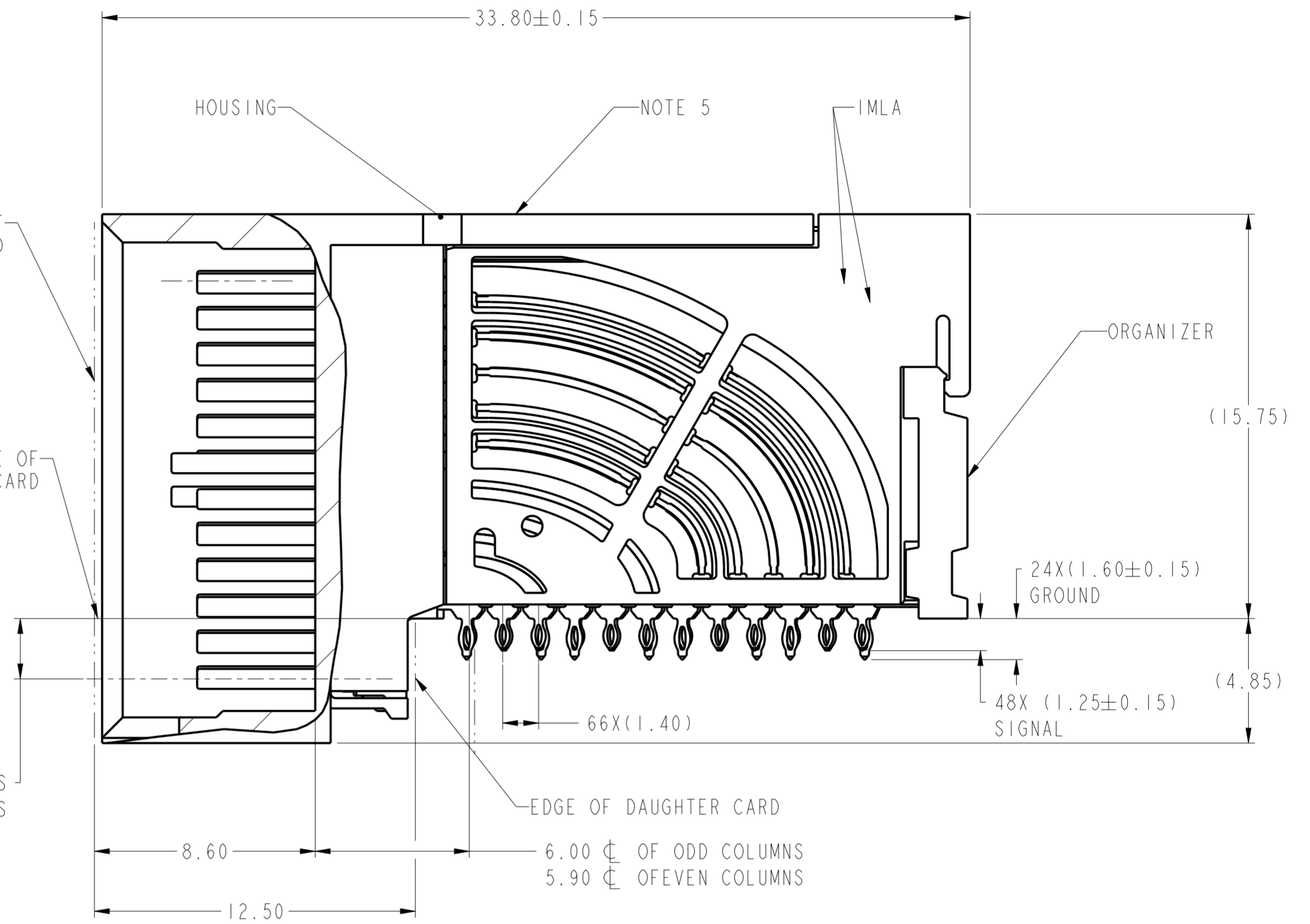


PRODUCT NUMBER
SEE SHEET 3



2.35 ϕ OF EVEN COLUMNS
2.25 ϕ OF ODD COLUMNS



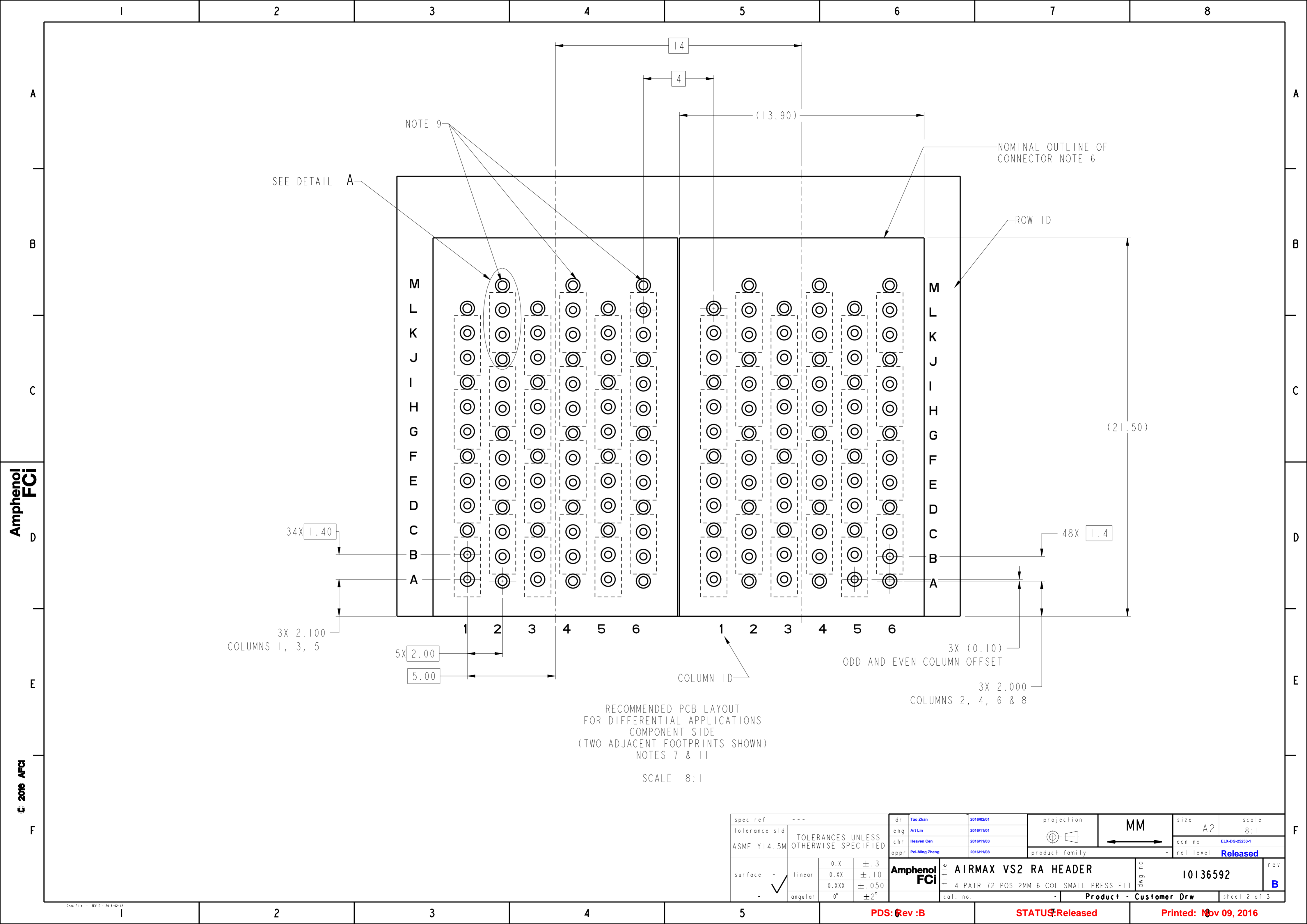
SECTION AA-AA

spec ref	---	dr	Tao Zhan	2016/02/01	projection	MM	size	A2	scale	10:1
tolerance std	ASME Y14.5M	eng	Art Lin	2016/11/01			ecn no	ELX-DG-2523-1	rel level	Released
TOLERANCES UNLESS OTHERWISE SPECIFIED		chr	Heaven Cen	2016/11/03						
surface	linear	0.X	±.3		product family		title AIRMAX VS2 RA HEADER 4 PAIR 72 POS 2MM 6 COL SMALL PRESS FIT	dwg no 10136592	rev B	
		0.XX	±.10		rel level					Product - Customer Drw
	angular	0°	±2°		sheet 1 of 3					

PDS: Rev :B

STATUS: Released

Printed: Nov 09, 2016



Amphenol
FCi

© 2016 APCI

3X 2.100
COLUMNS 1, 3, 5

34X 1.40

5X 2.00

5.00

COLUMN ID

3X (0.10)
ODD AND EVEN COLUMN OFFSET

3X 2.000
COLUMNS 2, 4, 6 & 8

48X 1.4

(21.50)

RECOMMENDED PCB LAYOUT
FOR DIFFERENTIAL APPLICATIONS
COMPONENT SIDE
(TWO ADJACENT FOOTPRINTS SHOWN)
NOTES 7 & 11

SCALE 8:1

spec ref	---	dr	Tao Zhan	2016/02/01	projection	MM	size	A2	scale	8:1
tolerance std	ASME Y14.5M	eng	Art Lin	2016/11/01			ecn no	ELX-DG-2523-1	rel level	Released
TOLERANCES UNLESS OTHERWISE SPECIFIED		chr	Heaven Cen	2016/11/03						
surface	-	appr	Pei-Ming Zheng	2016/11/08	product family		dwg no	10136592	rev	B
linear	0.X ±.3	Amphenol FCI		TITLE		AIRMAX VS2 RA HEADER		cat. no.		Product - Customer Drw
	0.XX ±.10			4 PAIR 72 POS 2MM 6 COL SMALL PRESS FIT				sheet 2 of 3		
	0.XXX ±.050									
angular	0° ±2°									

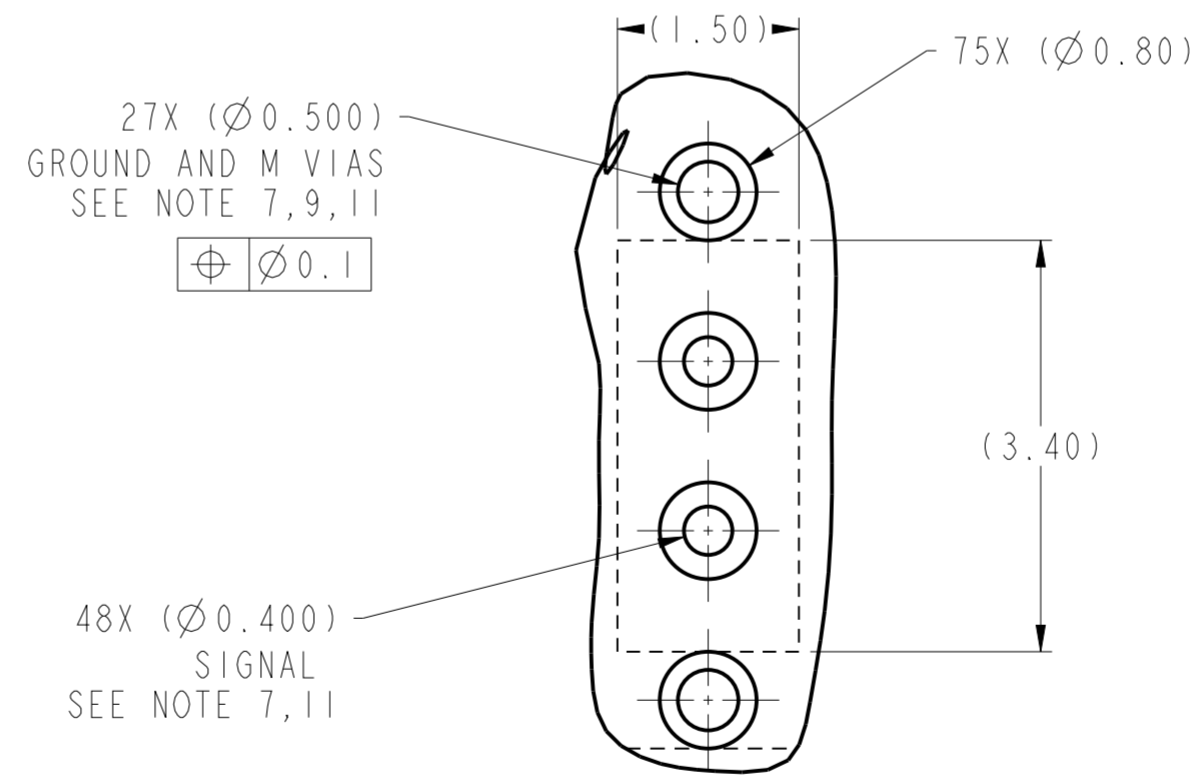
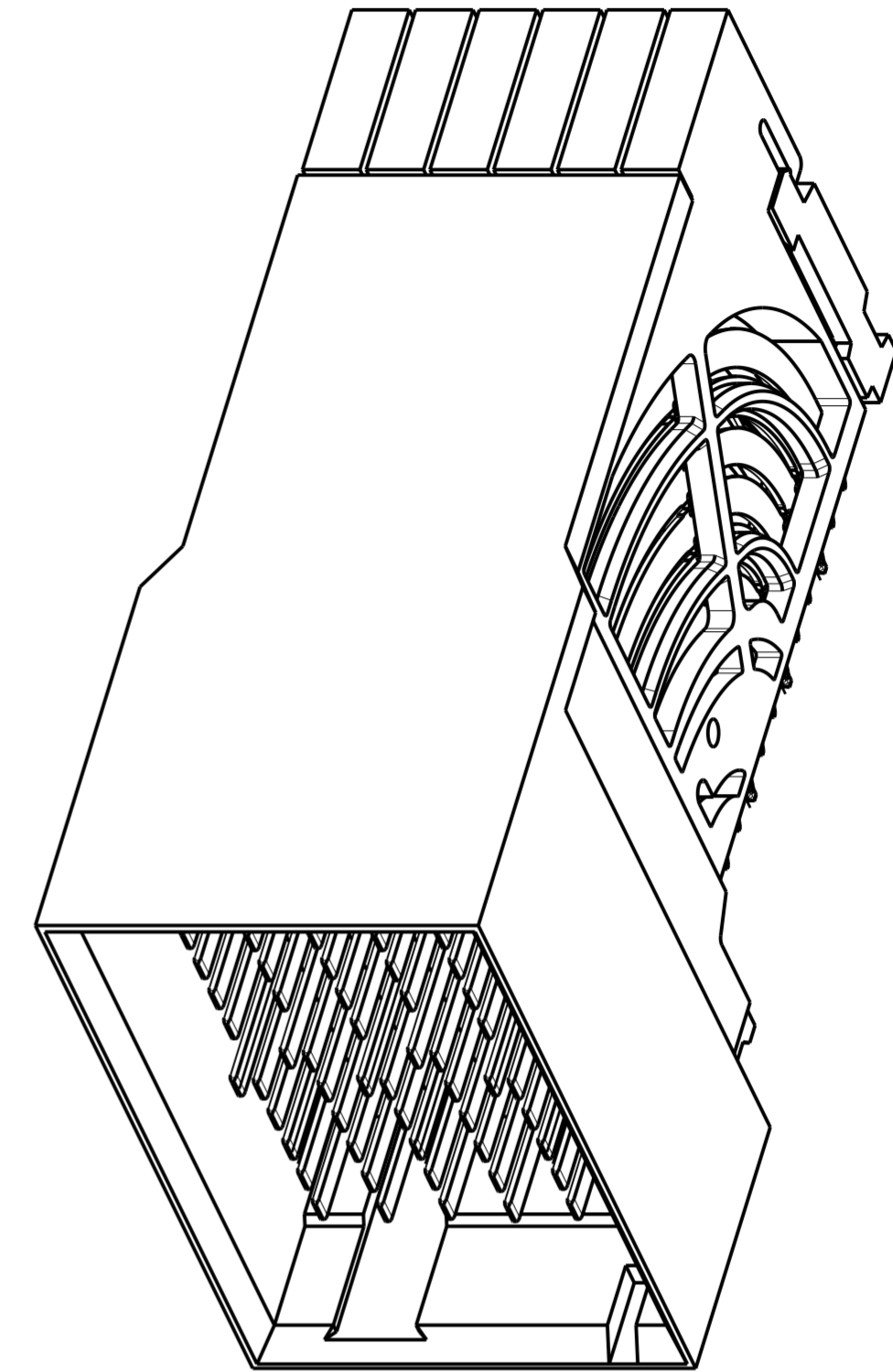
PDS: Rev :B

STATUS:Released

Printed: Nov 09, 2016

PRODUCT NUMBER	PRESS-FIT TAIL PLATING TYPE	REMARKS
10136592-101LF	TIN OVER NICKEL (LEAD FREE)	1-SIDE PLATING (CUSTOMER SPECIAL)
10136592-102LF	TIN OVER NICKEL (LEAD FREE)	2-SIDES PLATING

- ① - CONNECTOR MATERIALS:
HOUSING: HIGH TEMP THERMOPLASTIC, NATURAL, UL94-V0
IMLA PLASTIC: HIGH TEMP THERMOPLASTIC, BLACK, UL94-V0
CONTACT: COPPER ALLOY
ORGANIZER: HIGH TEMP THERMOPLASTIC, NATURAL, UL94-V0
- 2 - CONTACT PLATING:
SEPARABLE INTERFACE:
PERFORMANCE-BASED PLATING, QUALIFIED TO MEET THE REQUIREMENTS OF FCI PRODUCT SPECIFICATION GS-12-0956 INCLUDING TELCORDIA GR-1217-CORE (NOVEMBER 1995) CENTRAL OFFICE TEST SEQUENCE
- PRESS-FIT TAILS: SEE TABLE
- 3 - PRODUCT SPECIFICATION: GS-12-0956
- 4 - APPLICATION SPECIFICATION: GS-20-0305
- ⑤ - PRODUCT MARKING, (PROTOTYPE, PART NUMBER & LOT CODE), ON THIS SURFACE.
- ⑥ - CONNECTOR OUTLINE MAY BE SCREEN PRINTED ONTO CUSTOMER PCB TO BE USED AS A GUIDE FOR CONNECTOR PLACEMENT.
- ⑦ - REFER TO CUSTOMER DRAWING 10104444 FOR INFORMATION ON PCB HOLE DIAMETERS AND PLATING OPTIONS
- 8 - LEAD FREE PRODUCT MEETS THE EUROPEAN UNION DIRECTIVES & OTHER COUNTRY REGULATIONS AS DESCRIBED IN GS-22-008
- ⑨ - THESE OUTER VIAS (M) ARE OPTIONAL. WHILE NO CONNECTOR EONS ARE PRESSED INTO THESE HOLES WE RECCOMEND (Ø0.500) FINISHED HOLES AT THESE LOCATIONS TO PROVIDE GROUND SYMMETRY THROUGH THE PCB.
- 10 - PACKAGING MEETS GS-14-920 LEAD FREE LABELING SPECIFICATION.
- ⑪ - GROUND CONTACTS (C, F, I & L IN ODD COLUMNS AND A, D, G & J IN EVEN COLUMNS) REQUIRE (Ø0.50) FINISHED HOLES. SIGNAL LOCATIONS REQUIRE (Ø0.40) FINISHED HOLES



10136592 -101LF

DETAIL A
SCALE 16:1

spec ref	---	dr	Tao Zhan	2016/02/01	projection	MM	size	A2	scale	10:1
tolerance std	ASME Y14.5M	eng	Art Lin	2016/11/01			ecn no	ELX-DG-2523-1		
TOLERANCES UNLESS OTHERWISE SPECIFIED		chr	Heaven Cen	2016/11/03			rel level	Released		
surface	linear	0.X	±.3	appr	Pai-Ming Zheng	2016/11/08	product family			
		0.XX	±.10	Amphenol FCI		AIRMAX VS2 RA HEADER		dwg no	10136592	
		0.XXX	±.050					4 PAIR 72 POS 2MM 6 COL SMALL PRESS FIT		rev
	angular	0°	±2°	cat. no.		Product - Customer Drw		sheet 3 of 3		

PDS: Rev :B

STATUS: Released

Printed: Nov 09, 2016



Стандарт Электрон Связь

Мы молодая и активно развивающаяся компания в области поставок электронных компонентов. Мы поставляем электронные компоненты отечественного и импортного производства напрямую от производителей и с крупнейших складов мира.

Благодаря сотрудничеству с мировыми поставщиками мы осуществляем комплексные и плановые поставки широчайшего спектра электронных компонентов.

Собственная эффективная логистика и склад в обеспечивает надежную поставку продукции в точно указанные сроки по всей России.

Мы осуществляем техническую поддержку нашим клиентам и предпродажную проверку качества продукции. На все поставляемые продукты мы предоставляем гарантию .

Осуществляем поставки продукции под контролем ВП МО РФ на предприятия военно-промышленного комплекса России , а также работаем в рамках 275 ФЗ с открытием отдельных счетов в уполномоченном банке. Система менеджмента качества компании соответствует требованиям ГОСТ ISO 9001.

Минимальные сроки поставки, гибкие цены, неограниченный ассортимент и индивидуальный подход к клиентам являются основой для выстраивания долгосрочного и эффективного сотрудничества с предприятиями радиоэлектронной промышленности, предприятиями ВПК и научно-исследовательскими институтами России.

С нами вы становитесь еще успешнее!

Наши контакты:

Телефон: +7 812 627 14 35

Электронная почта: sales@st-electron.ru

Адрес: 198099, Санкт-Петербург,
Промышленная ул, дом № 19, литера Н,
помещение 100-Н Офис 331