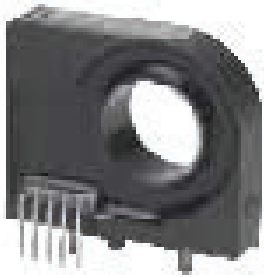


# Hall Effect Current Sensors L08P\*\*\*D15 Series



## Features:

- Open Loop type
- Printed circuit board mounting
- Bipolar power supply
- Insulated plastic case according to UL94V0

## Advantage:

- Excellent accuracy
- Very good linearity
- Low temperature drift
- No insertion loss
- High Immunity To External Interference
- Current overload capability

## Specifications

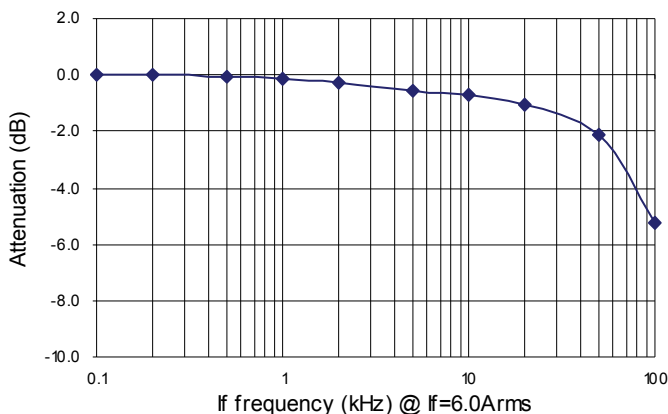
$T_A=25^{\circ}\text{C}$ ,  $V_{CC}=\pm 15\text{V}$ ,  $R_L=10\text{k}\Omega$

| Parameters                                     | Symbol       | L08P050D15   | L08P100D15   | L08P150D15         | L08P200D15         |
|--|--------------|--|--|--------------------|--------------------|
| Nominal Primary DC current                     | $I_f$        | 50AT   | 100AT  | 150AT              | 200AT              |
| Maximum Current                                | $I_{fmax}$   | $\pm 150\text{AT}$   | $\pm 300\text{AT}$                                 | $\pm 450\text{AT}$ | $\pm 500\text{AT}$ |
| Output Voltage                                 | $V_{OUT}$    | $4\text{V} \pm 0.040\text{V} @ \pm I_f$  |  |                    |                    |
| Offset Voltage                                 | $V_{OE}$     | $< \pm 30\text{mV} @ I_f = 0\text{A}$  |  |                    |                    |
| Accuracy <sup>1</sup>                          | $X$          | $\pm 1\% @ I_f$  |  |                    |                    |
| Output Linearity <sup>1</sup>                  | $\epsilon_L$ | $\leq \pm 1\% @ I_f$   |  |                    |                    |
| Power Supply                                   | $V_{CC}$     | $\pm 15\text{V} \pm 5\%$   |  |                    |                    |
| Consumption Current                            | $I_C$        | $\leq 12\text{mA}$   |  |                    |                    |
| Response Time                                  | $t_r$        | $\leq 10\mu\text{s} (@ di/dt=10\text{A}/5\mu\text{s})$   |  |                    |                    |
| Output Temperature Characteristic <sup>1</sup> | $TCV_{OUT}$  | $< \pm 2\text{mV}/^{\circ}\text{C}$  | $< \pm 1\text{mV}/^{\circ}\text{C}$                |                    |                    |
| Offset Temperature Characteristic              | $TCV_{OE}$   | $< \pm 2\text{mV}/^{\circ}\text{C}$  | $< \pm 1\text{mV}/^{\circ}\text{C}$                |                    |                    |
| Hysteresis error                               | $V_{OH}$     | $\leq 30\text{mV} (0\text{A} \leftrightarrow I_f)$   | $\leq 20\text{mV} (0\text{A} \leftrightarrow I_f)$ |                    |                    |
| Withstand Voltage                              | $V_d$        | AC2500V for 1minute (sensing current 0.5mA), inside of through hole $\leftrightarrow$ terminal |  |                    |                    |
| Insulation Resistance                          | $R_{IS}$     | $> 500\text{M}\Omega$ (500V DC), inside of through hole $\leftrightarrow$ terminal             |  |                    |                    |
| Frequency Bandwidth <sup>2</sup>               | $f$          | DC .. 35kHz  |  |                    |                    |
| Operating Temperature                          | $T_A$        | $-10^{\circ}\text{C} \sim +80^{\circ}\text{C}$   |  |                    |                    |
| Storage Temperature                            | $T_S$        | $-20^{\circ}\text{C} \sim +85^{\circ}\text{C}$   |  |                    |                    |

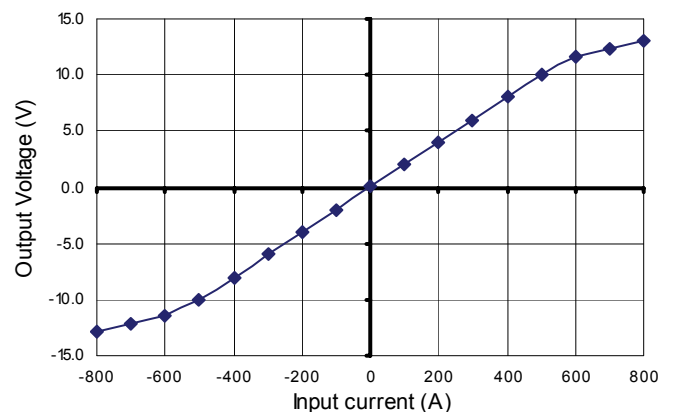
<sup>1</sup> Without offset — <sup>2</sup> Small signal only to avoid excessive heating of magnetic core

## Electrical Performances

Frequency Characteristic (L08P200D15)

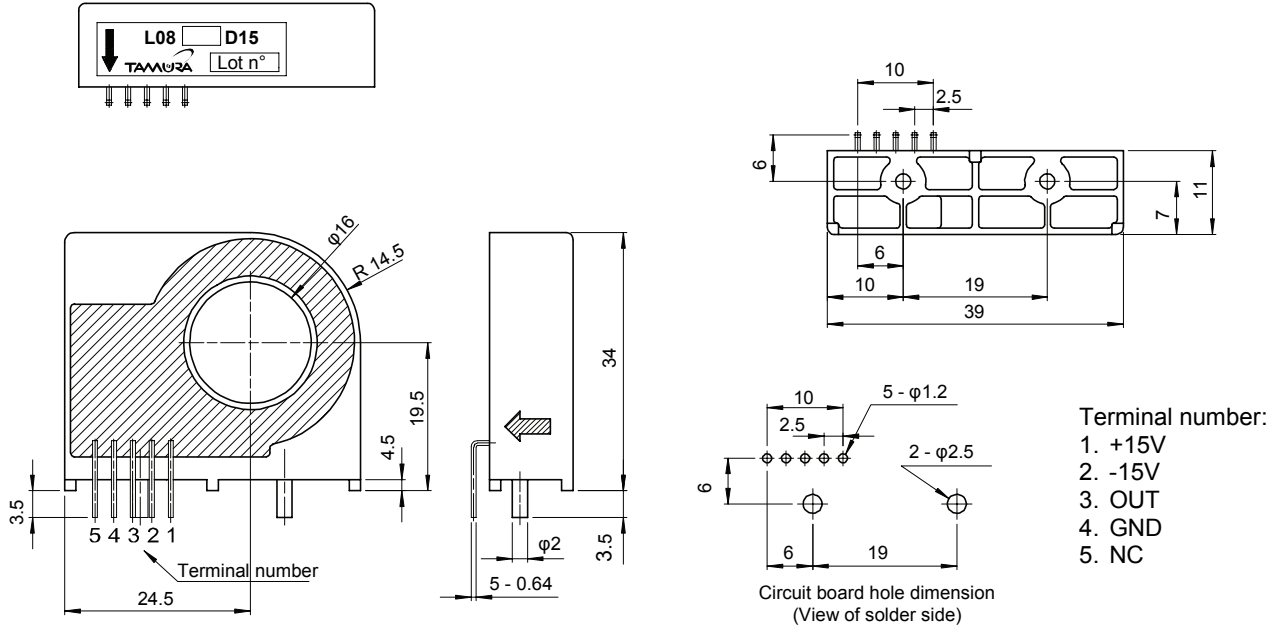


Saturation Characteristic (L08P200D15)

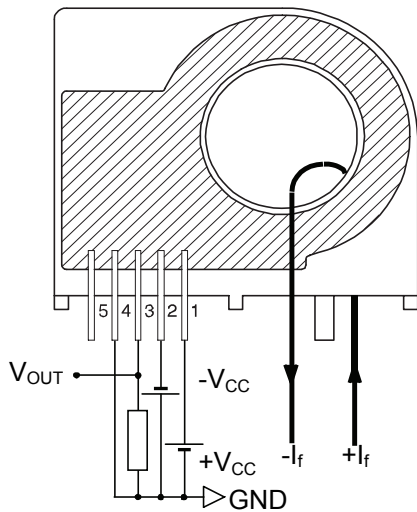


# Hall Effect Current Sensors L08P\*\*\*D15 Series

## Mechanical dimensions in mm



## Electrical connection diagram



## Package & Weight Information

| Weight | Pcs/box | Pcs/carton | Pcs/pallet |
|--------|---------|------------|------------|
| 20g    | 50      | 500        | 9000       |



## Стандарт Электрон Связь

Мы молодая и активно развивающаяся компания в области поставок электронных компонентов. Мы поставляем электронные компоненты отечественного и импортного производства напрямую от производителей и с крупнейших складов мира.

Благодаря сотрудничеству с мировыми поставщиками мы осуществляем комплексные и плановые поставки широчайшего спектра электронных компонентов.

Собственная эффективная логистика и склад в обеспечивает надежную поставку продукции в точно указанные сроки по всей России.

Мы осуществляем техническую поддержку нашим клиентам и предпродажную проверку качества продукции. На все поставляемые продукты мы предоставляем гарантию .

Осуществляем поставки продукции под контролем ВП МО РФ на предприятия военно-промышленного комплекса России , а также работаем в рамках 275 ФЗ с открытием отдельных счетов в уполномоченном банке. Система менеджмента качества компании соответствует требованиям ГОСТ ISO 9001.

Минимальные сроки поставки, гибкие цены, неограниченный ассортимент и индивидуальный подход к клиентам являются основой для выстраивания долгосрочного и эффективного сотрудничества с предприятиями радиоэлектронной промышленности, предприятиями ВПК и научно-исследовательскими институтами России.

С нами вы становитесь еще успешнее!

### Наши контакты:

**Телефон:** +7 812 627 14 35

**Электронная почта:** [sales@st-electron.ru](mailto:sales@st-electron.ru)

**Адрес:** 198099, Санкт-Петербург,  
Промышленная ул, дом № 19, литера Н,  
помещение 100-Н Офис 331