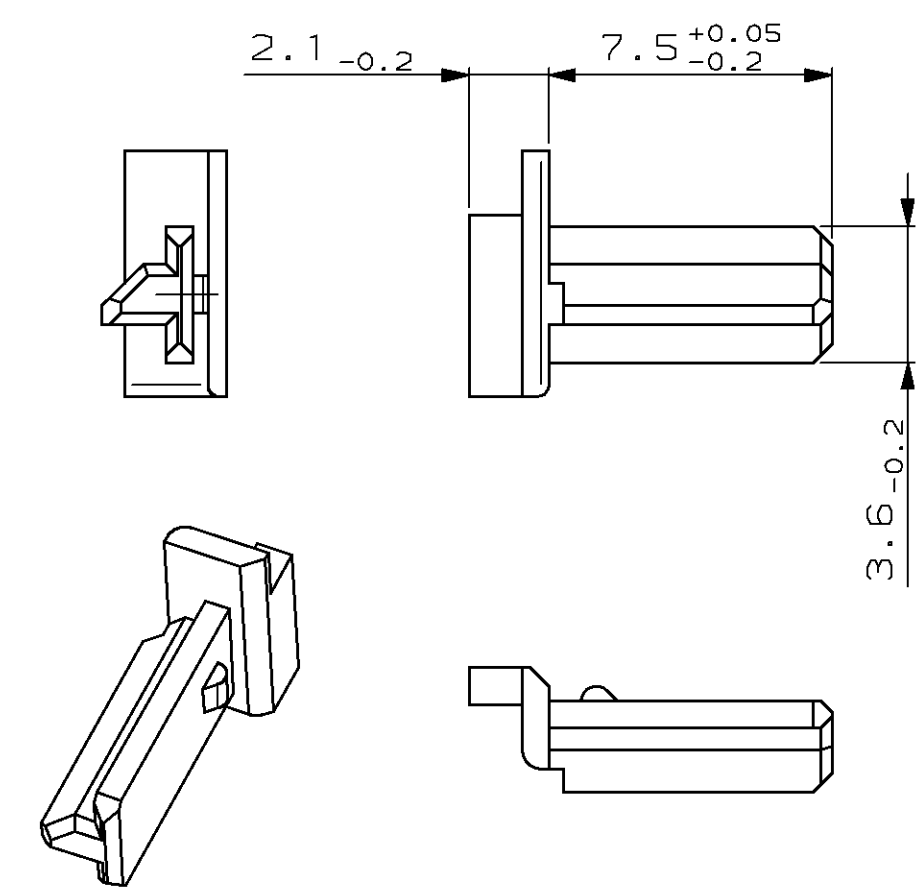
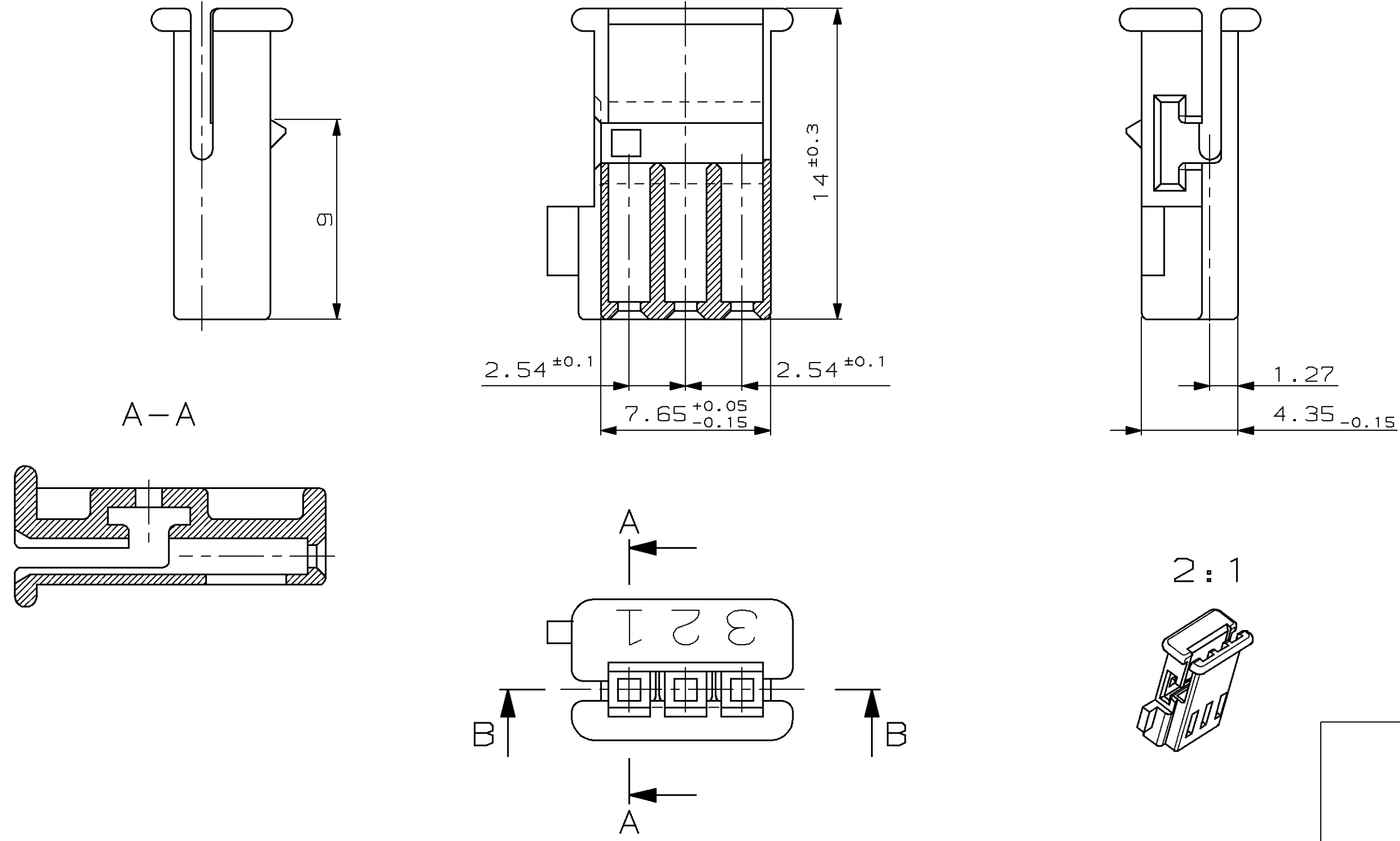


LOC	DTST	REVISIONS			
P	LTR	ÄNDERUNGEN	DATE	DWN	APVD
		DESCRIPTION			
		BESCHREIBUNG			
AI	-				
PROJEKT NR. A97-52402		A	03-JUL-97	Sander	-
		A1	01-SEP-97	Sander	-
		A2	15-DEC-97	Sander	-
		A3	24-MAR-98	Ueckern	-

Pos. 1

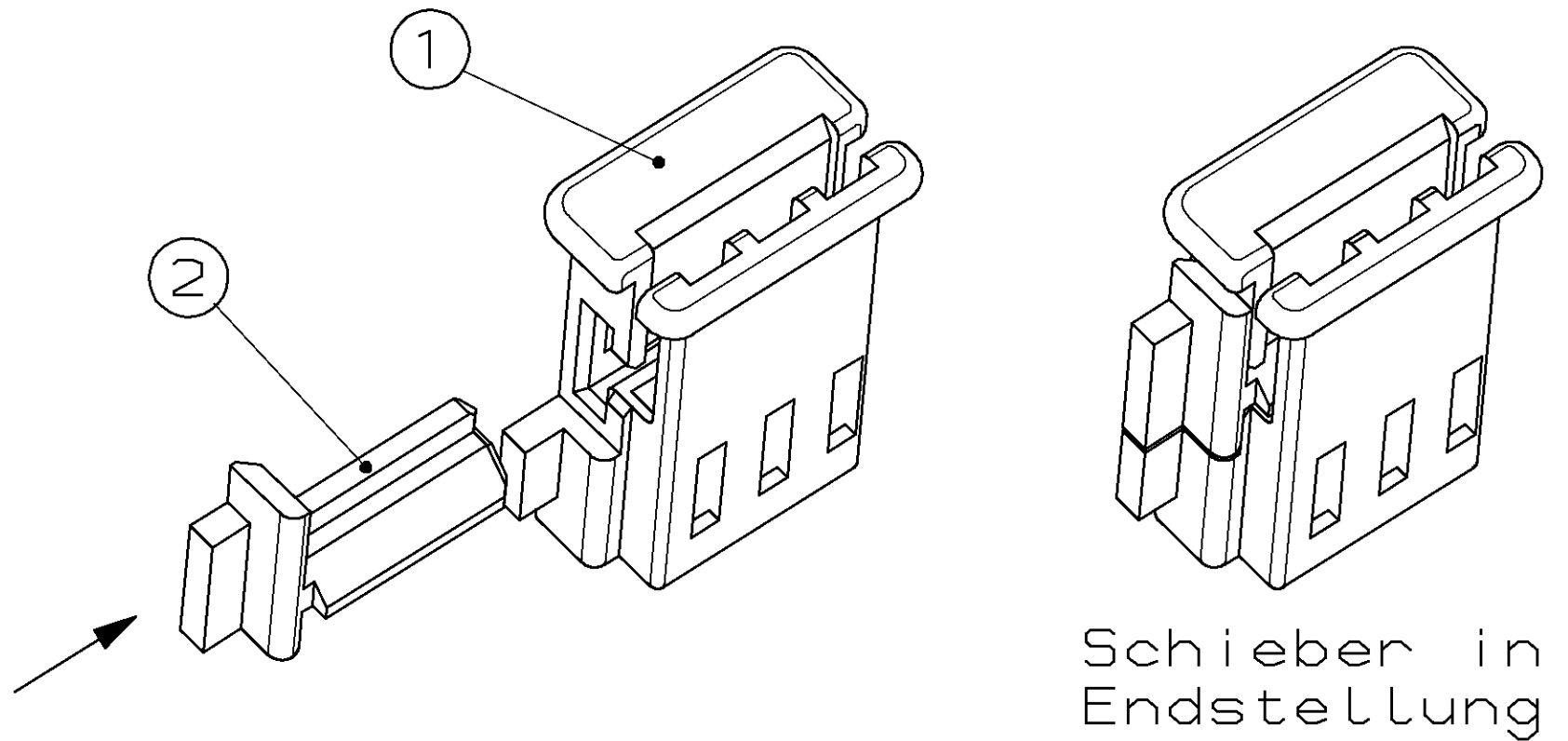
B-B

Pos. 2



NOTES  
Bemerkungen

- STATE OF DELIVERY: RETAINER PACKED IN BAGS AND LAYED ON HOUSINGS (KIT)  
Anlieferungszustand: Retainer verpackt in Beuteln und auf Gehäuse aufgelegt (KIT)
- FITS WITH 114-18216-001 / VW: 1J0 900 962 AQ (A1)  
Passend zu
- SUITABLE FFC-CONTACT 487 117-8  
Passender FFC-Kontakt
- FOR SUFFICIENT EXTRACTION FORCES ALWAYS 3 CONTACTS HAVE TO BE TERMINATED TO THE FLEXIBLE FLAT CABLE  
Um ausreichende Halte-/Ausreißkräfte zu erreichen, müssen stets 3 Kontakte an das Flachleiterkabel angeschlagen werden



Nur für VW/AUDI

CUSTOMER PART NO	AMP KIT NO	REV.	AMP PART NO	REV.	MATERIAL	SURFACE COLOR	DESCRIPTION	
ZSB 1J0 035 447 C	969 778-4	A	969 369-4	A	PBT-GF	GRUEN	RETAINER	2
			969 368-1	A	PBT-GF	BLACK	HOUSING	1
ZSB 1J0 035 447 B	969 778-3	A	969 369-3	A	PBT-GF	WEIß	RETAINER	2
			969 368-1	A	PBT-GF	BLACK	HOUSING	1
ZSB 1J0 035 447 A	969 778-2	A	969 369-2	A	PBT-GF	GELB	RETAINER	2
			969 368-1	A	PBT-GF	BLACK	HOUSING	1
ZSB 1J0 035 447	969 778-1	A	969 369-1	A	PBT-GF	VIOLET	RETAINER	2
			969 368-1	A	PBT-GF	BLACK	HOUSING	1

DIMENSIONS: DIMENSIONEN: mm	TOLERANCES UNLESS OTHERWISE SPECIFIED: ALLGEMEINTOLERANZEN	DWN	DATE	NAME
	n. DIN 16901 - 140	C. Sander	03.07.97	
	ANGLES / WINKEL ±3° FINISH / OBERFLÄCHE / FARBE	R. Forell	16.07.97	
MATERIAL		APVD	18.07.97	S. Glaser
		PRODUCT SPEC		
		APPLICATION SPEC		
		WEIGHT		
		GEWICHT		
		CUSTOMER DRAWING		

**AMP** AMP Deutschland GmbH  
D - 63225 Langen

HOUSING + RETAINER (KIT)  
Gehäuse + Retainer (KIT)

SIZE: A2 CAGE CODE: 00779 DRAWING NO: 969778  
ZEICHNUNGS-NR.: 969778

RESTRICTED TO NUR FÜR

MASSSTAB: 5:1 BLATT 1 OF 1 REV A3



## Стандарт Электрон Связь

Мы молодая и активно развивающаяся компания в области поставок электронных компонентов. Мы поставляем электронные компоненты отечественного и импортного производства напрямую от производителей и с крупнейших складов мира.

Благодаря сотрудничеству с мировыми поставщиками мы осуществляем комплексные и плановые поставки широчайшего спектра электронных компонентов.

Собственная эффективная логистика и склад в обеспечивает надежную поставку продукции в точно указанные сроки по всей России.

Мы осуществляем техническую поддержку нашим клиентам и предпродажную проверку качества продукции. На все поставляемые продукты мы предоставляем гарантию .

Осуществляем поставки продукции под контролем ВП МО РФ на предприятия военно-промышленного комплекса России , а также работаем в рамках 275 ФЗ с открытием отдельных счетов в уполномоченном банке. Система менеджмента качества компании соответствует требованиям ГОСТ ISO 9001.

Минимальные сроки поставки, гибкие цены, неограниченный ассортимент и индивидуальный подход к клиентам являются основой для выстраивания долгосрочного и эффективного сотрудничества с предприятиями радиоэлектронной промышленности, предприятиями ВПК и научно-исследовательскими институтами России.

С нами вы становитесь еще успешнее!

### Наши контакты:

**Телефон:** +7 812 627 14 35

**Электронная почта:** [sales@st-electron.ru](mailto:sales@st-electron.ru)

**Адрес:** 198099, Санкт-Петербург,  
Промышленная ул, дом № 19, литера Н,  
помещение 100-Н Офис 331