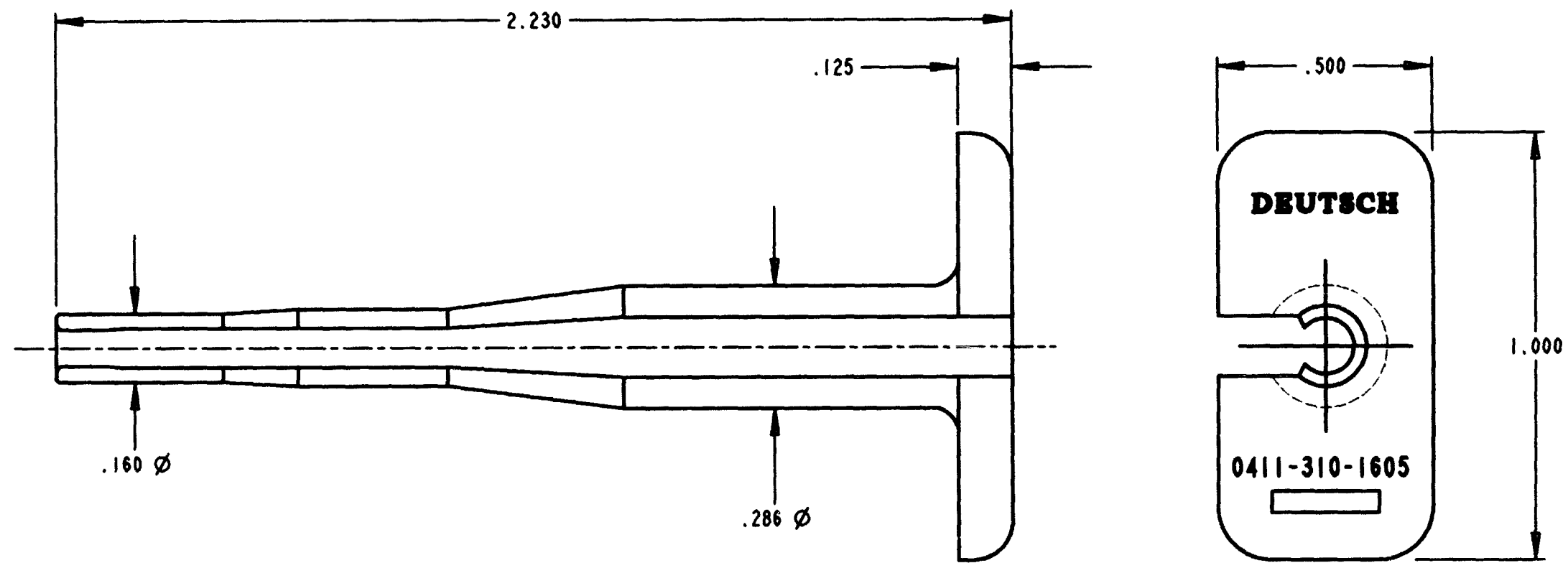


REV  
A 0411-310-1605

REVISIONS			
SYM	DESCRIPTION	DATE	APPROVED
NC	NEW RELEASE PER E.O. A11173	7/19/91	J.A.
A	REVISED PER E.O. A14876	7-27-95	ROR



- NOTES:
1. ALL DIMENSIONS ARE IN INCHES.
  2. ALL DIMENSIONS ARE FOR REFERENCE ONLY.
  3. MATERIAL: PLASTIC, LIGHT BLUE.

SIGNATURE & DATE		<b>PROBE TOOL EXTRACTION SIZE 16 REDUCED WIRE SEAL</b>  ENVELOPE	CP	MATL. CODE	
DR	C. WOODRUFF 15 JUL 91		<b>The Deutsch Company</b> DEUTSCH I.P.D. 37140 INDUSTRIAL AVE. HEMET, CALIF. 92343		
CHK			<b>B</b>	0411-310-1605	
PE	<i>[Signature]</i>			CODE 11139	SHEET 1 OF 1
APPD				DWG SIZE	
SCALE	NONE	WT			



## Стандарт Электрон Связь

Мы молодая и активно развивающаяся компания в области поставок электронных компонентов. Мы поставляем электронные компоненты отечественного и импортного производства напрямую от производителей и с крупнейших складов мира.

Благодаря сотрудничеству с мировыми поставщиками мы осуществляем комплексные и плановые поставки широчайшего спектра электронных компонентов.

Собственная эффективная логистика и склад в обеспечивает надежную поставку продукции в точно указанные сроки по всей России.

Мы осуществляем техническую поддержку нашим клиентам и предпродажную проверку качества продукции. На все поставляемые продукты мы предоставляем гарантию .

Осуществляем поставки продукции под контролем ВП МО РФ на предприятия военно-промышленного комплекса России , а также работаем в рамках 275 ФЗ с открытием отдельных счетов в уполномоченном банке. Система менеджмента качества компании соответствует требованиям ГОСТ ISO 9001.

Минимальные сроки поставки, гибкие цены, неограниченный ассортимент и индивидуальный подход к клиентам являются основой для выстраивания долгосрочного и эффективного сотрудничества с предприятиями радиоэлектронной промышленности, предприятиями ВПК и научно-исследовательскими институтами России.

С нами вы становитесь еще успешнее!

### Наши контакты:

**Телефон:** +7 812 627 14 35

**Электронная почта:** [sales@st-electron.ru](mailto:sales@st-electron.ru)

**Адрес:** 198099, Санкт-Петербург,  
Промышленная ул, дом № 19, литера Н,  
помещение 100-Н Офис 331