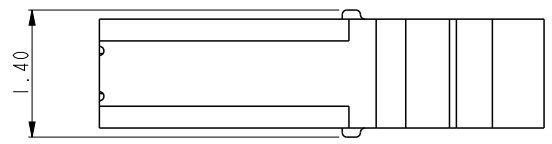
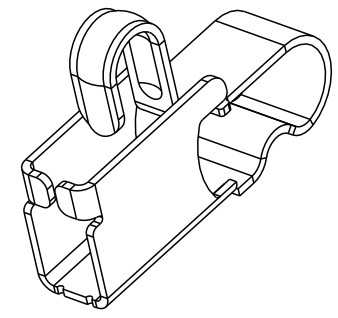
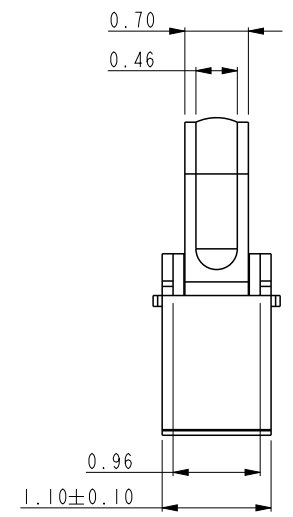
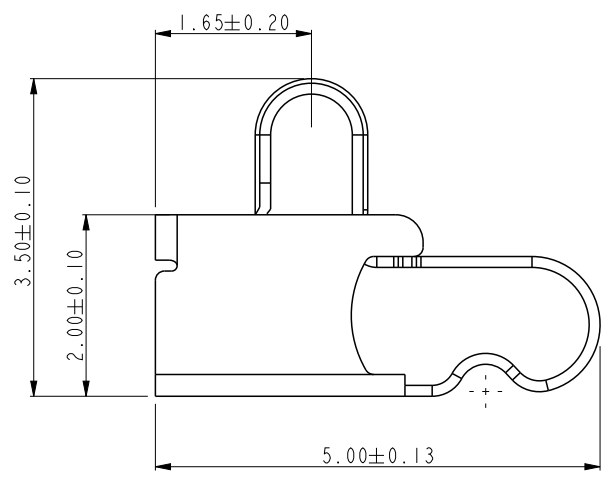


	PRODUCT NO.
FCI	10104321-001RLF 10104321-003RLF 10104321-009RLF



NOTES:  
 1. MATERIAL: BERYLLIUM COPPER ALLOY.  
 2. CONTACT PLATING:  
 CONTACT AREA: PLATING 1um Au OVER 1.0/3.0um Ni UNDERPLATE.  
 or PLATING 0.05 to 0.15um Au OVER 1.0/3.0um Ni UNDERPLATE.  
 or PLATING 1um GXT OVER 1.0/3.0um Ni UNDERPLATE.  
 (1um GXT is 0.025-0.125um Au over 0.875um PdNi)  
 SOLDER AREA : PLATING 0.05 TO 0.15um Au OVER 1.0/3.0um Ni UNDERPLATE.  
 3. PACKAGING: TAPE & REEL  
 4. PART NUMBER DESCRIPTION:  
 10104321-0 0 X X X  
 X : LF: LEAD FREE  
 X : R : TAPE AND REEL  
 CONTACT PLATING:  
 1 : 1um Au over Ni  
 3 : 0.05 to 0.15um Au over Ni  
 9 : 1um GXT over Ni

rev	ecn no	dr	date
A	DG09-0331	NZ	2009-11-10
B	DG11-0048	SM	2011-02-22
C	ELX-DG-011086-1	ANDY	2012-03-27

spec ref	*	dr	Louis Ng	2009/10/06	projection	mm	size	A4	scale	12.000	
tolerance std	ASME Y14.5	eng	Andy Lu	2012/03/27			ecn no		ELX-DG-011086-1		
TOLERANCES UNLESS OTHERWISE SPECIFIED		chr	Young Ou	2012/03/28			rel level		Released		
surface	linear	appr	Pei-Ming Zheng	2012/03/28	product family		-		rev	C	
	0.X	FCI		<b>www.fci.com</b>	<b>ANTENNA CONNECTOR</b> UNIVERSAL CONTACT	dwg no 10104321					
	0.XX						cat. no.	10104321	Product - Customer Drw		sheet 1 of 1
	0.XXX										
ASME Y14.5	angular										

ProjE File - REV C - 2009-06-09



Copyright FCI.



## Стандарт Электрон Связь

Мы молодая и активно развивающаяся компания в области поставок электронных компонентов. Мы поставляем электронные компоненты отечественного и импортного производства напрямую от производителей и с крупнейших складов мира.

Благодаря сотрудничеству с мировыми поставщиками мы осуществляем комплексные и плановые поставки широчайшего спектра электронных компонентов.

Собственная эффективная логистика и склад в обеспечивает надежную поставку продукции в точно указанные сроки по всей России.

Мы осуществляем техническую поддержку нашим клиентам и предпродажную проверку качества продукции. На все поставляемые продукты мы предоставляем гарантию .

Осуществляем поставки продукции под контролем ВП МО РФ на предприятия военно-промышленного комплекса России , а также работаем в рамках 275 ФЗ с открытием отдельных счетов в уполномоченном банке. Система менеджмента качества компании соответствует требованиям ГОСТ ISO 9001.

Минимальные сроки поставки, гибкие цены, неограниченный ассортимент и индивидуальный подход к клиентам являются основой для выстраивания долгосрочного и эффективного сотрудничества с предприятиями радиоэлектронной промышленности, предприятиями ВПК и научно-исследовательскими институтами России.

С нами вы становитесь еще успешнее!

### Наши контакты:

**Телефон:** +7 812 627 14 35

**Электронная почта:** [sales@st-electron.ru](mailto:sales@st-electron.ru)

**Адрес:** 198099, Санкт-Петербург,  
Промышленная ул, дом № 19, литера Н,  
помещение 100-Н Офис 331