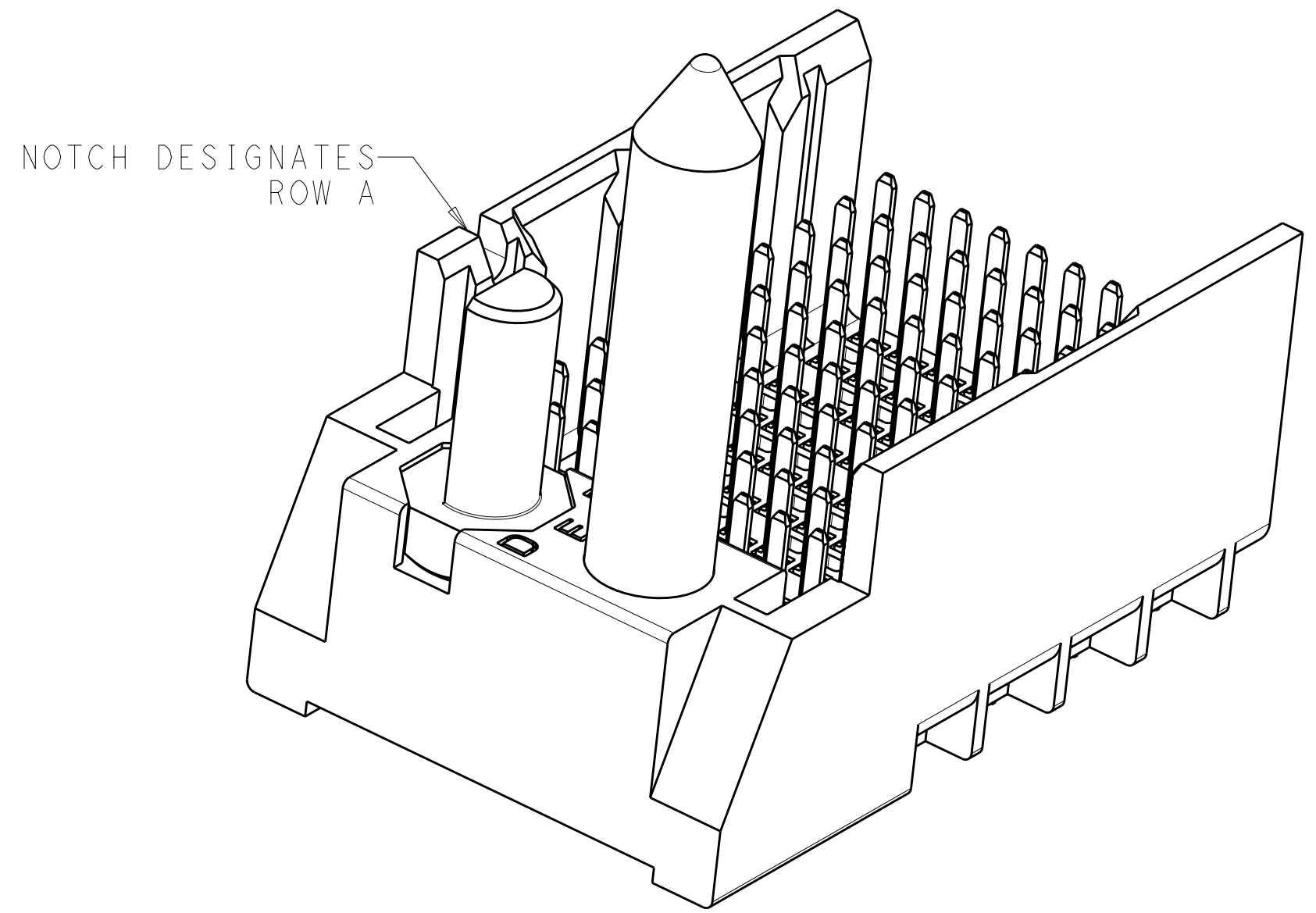
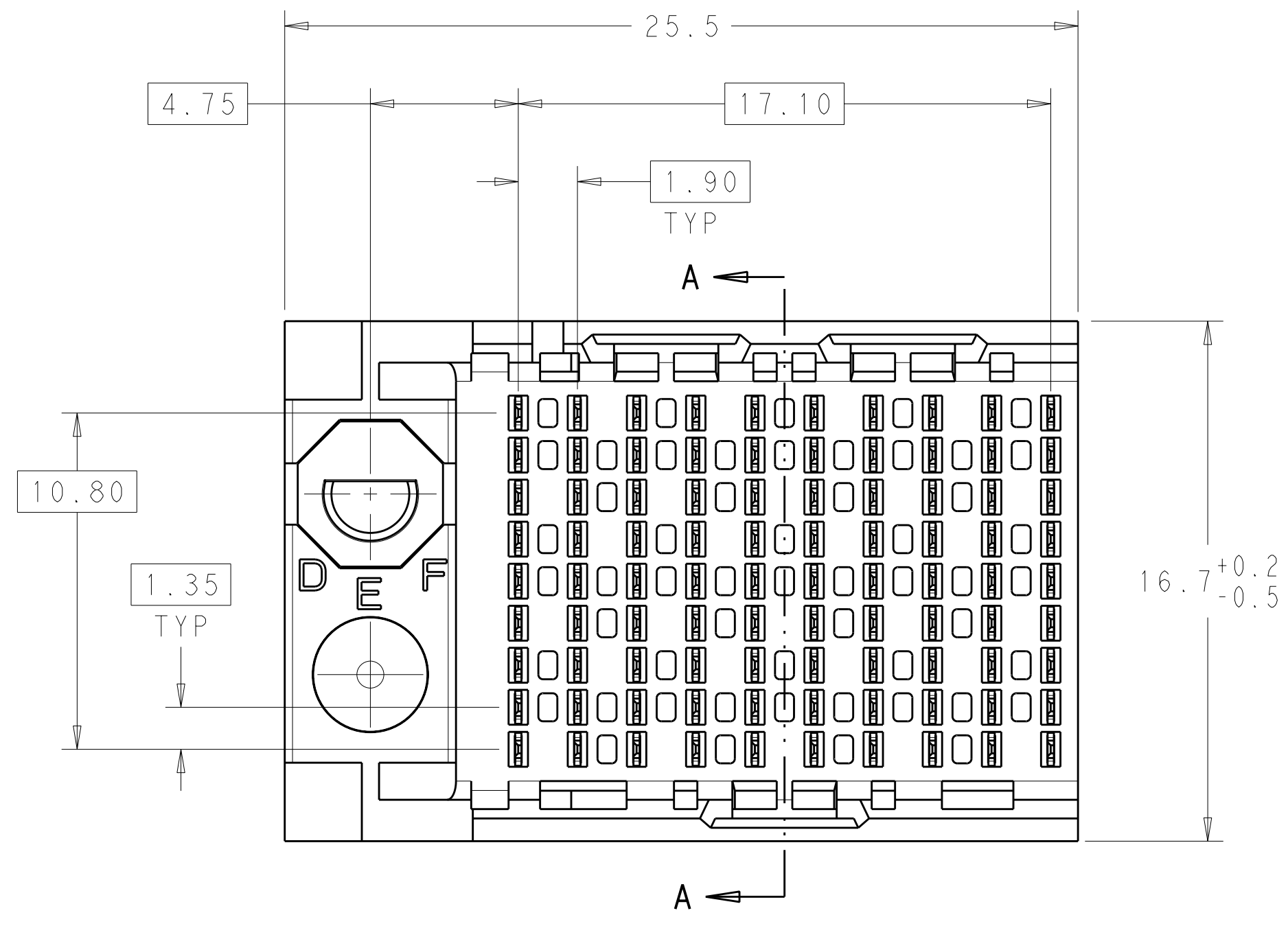
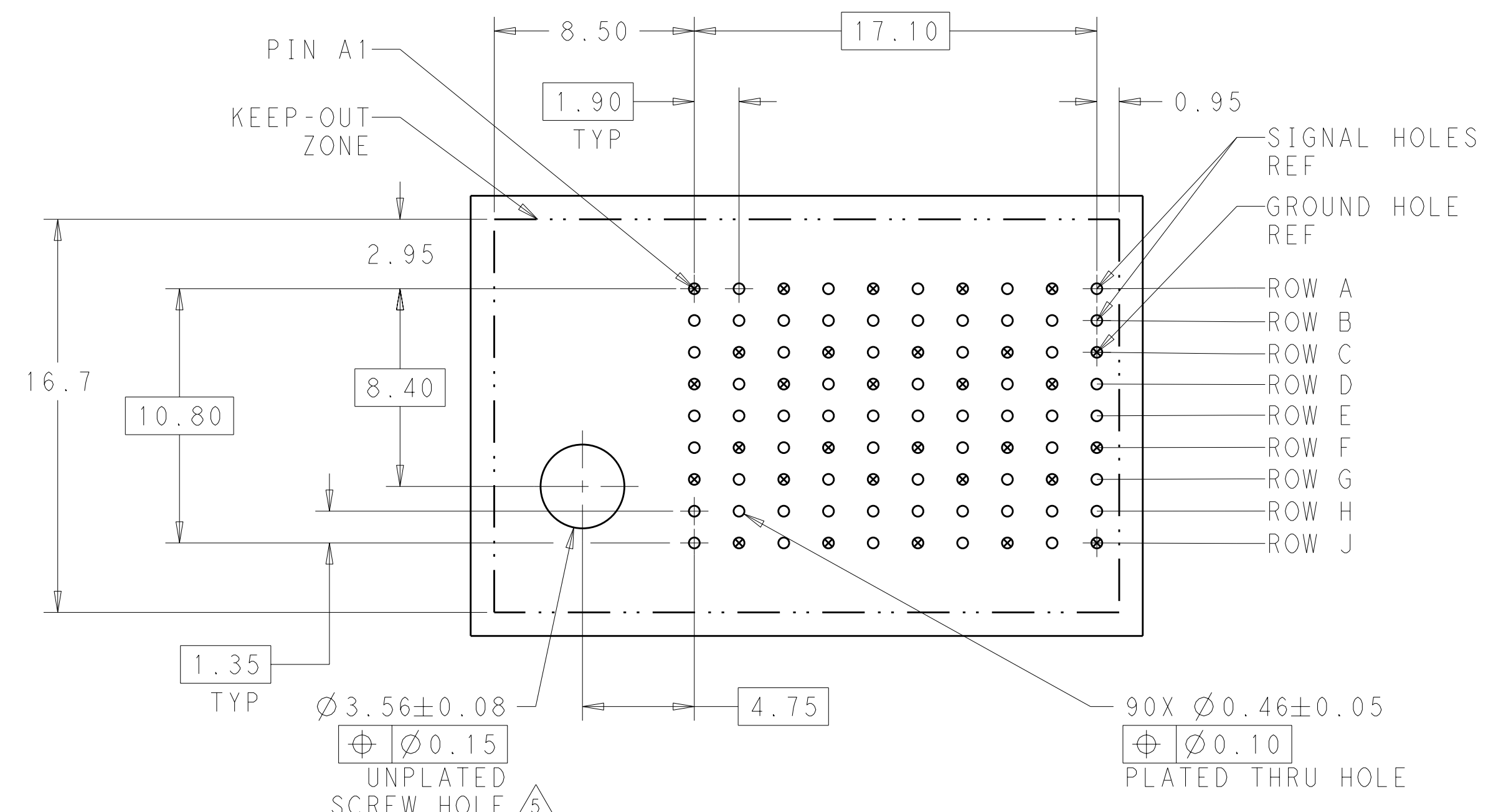


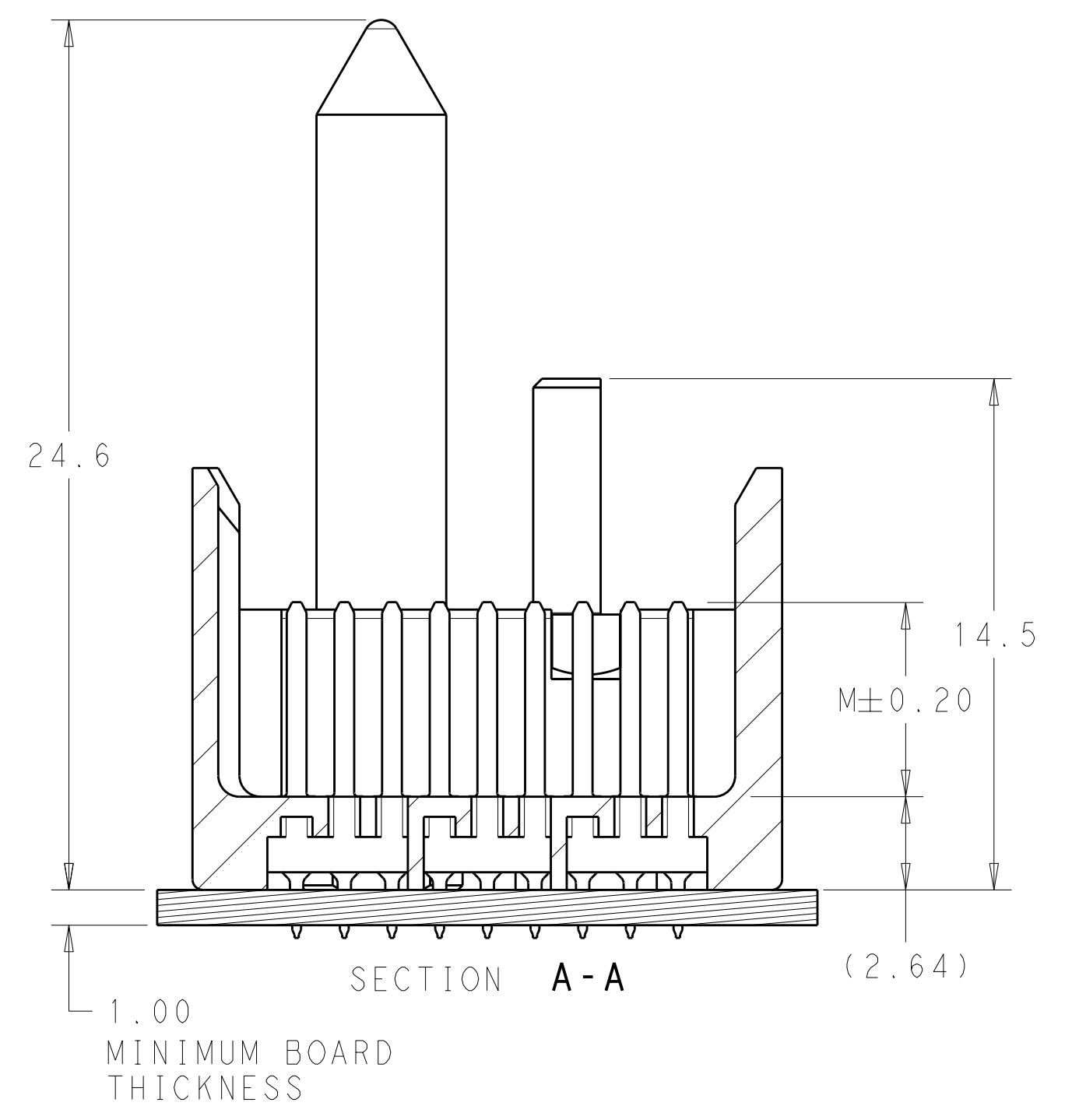
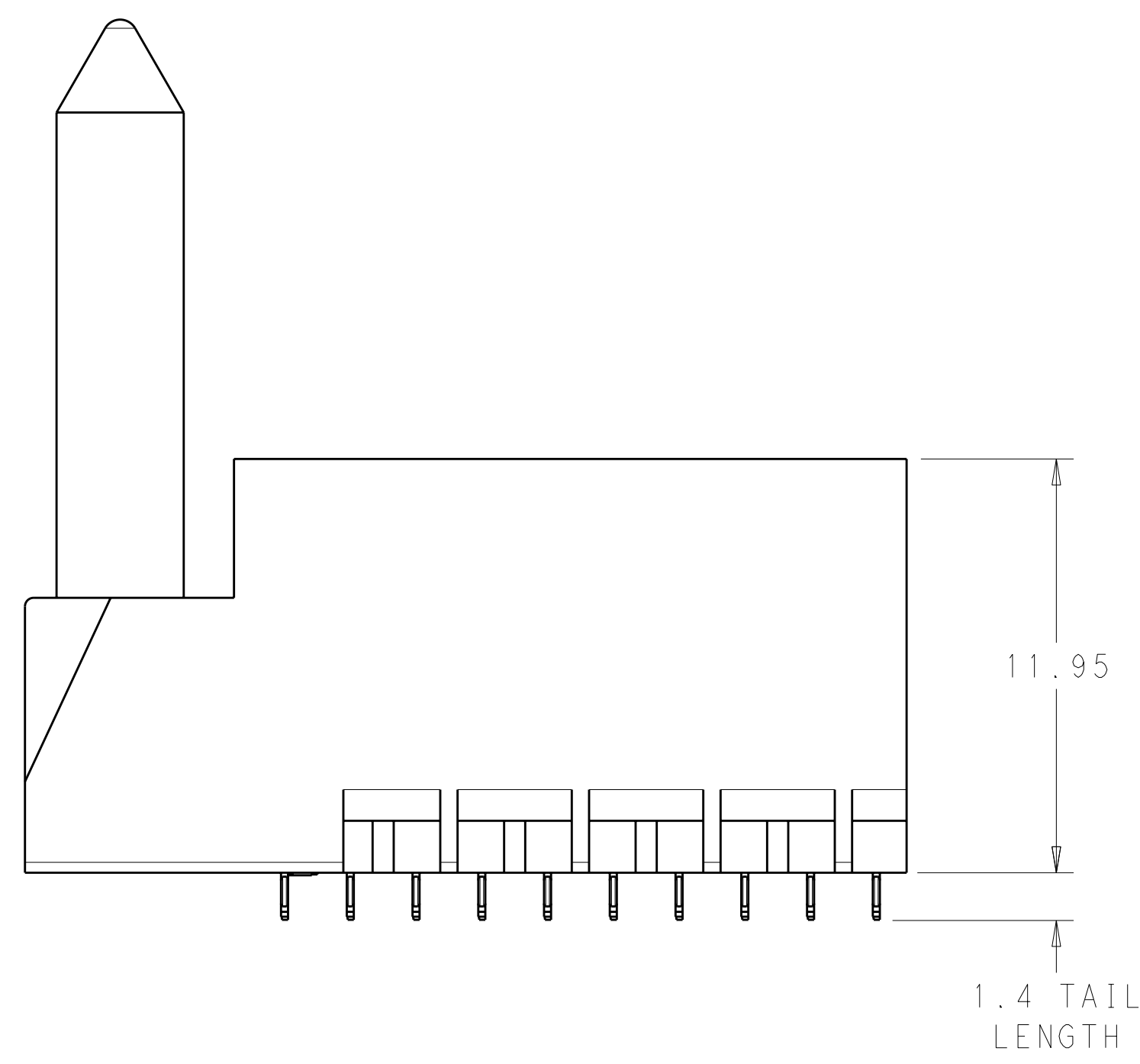
LOC		DIST		REVISIONS			
AD	00	REV	DATE	BY	CHK	APP	DATE
		C	22DEC11	REVISED PER ECO-11-025276			



- 1 MATERIAL:  
HOUSING: LCP, GLASS FILLED, UL94V-0.  
TERMINALS: HIGH PERFORMANCE COPPER ALLOY.
- 2 FINISH:  
30µ" MIN GOLD IN CONTACT AREA. SELECTIVE TIN ON PCB TAILS, NICKEL OVERALL.
- 3 FINISH:  
30µ" MIN GOLD IN CONTACT AREA. SELECTIVE TIN-LEAD ON PCB TAILS, NICKEL OVERALL.
- 4. SCREWS PACKAGED IN END OF PACKAGING TUBE.
- 5 FOR GROUNDED GUIDE PIN USE  $\varnothing 3.56 \pm 0.08$  PTH,  $\varnothing 3.66$  DRILL, AND  $\varnothing 6.5$  PAD.
- 6. KEYING PIN SHOWN IN POSITION A. SEE KEYING CHART ON SHEET 2 FOR OTHER POSITIONS.



LEFT GUIDED BACKPLANE HOLE PATTERN (CONNECTOR SIDE)

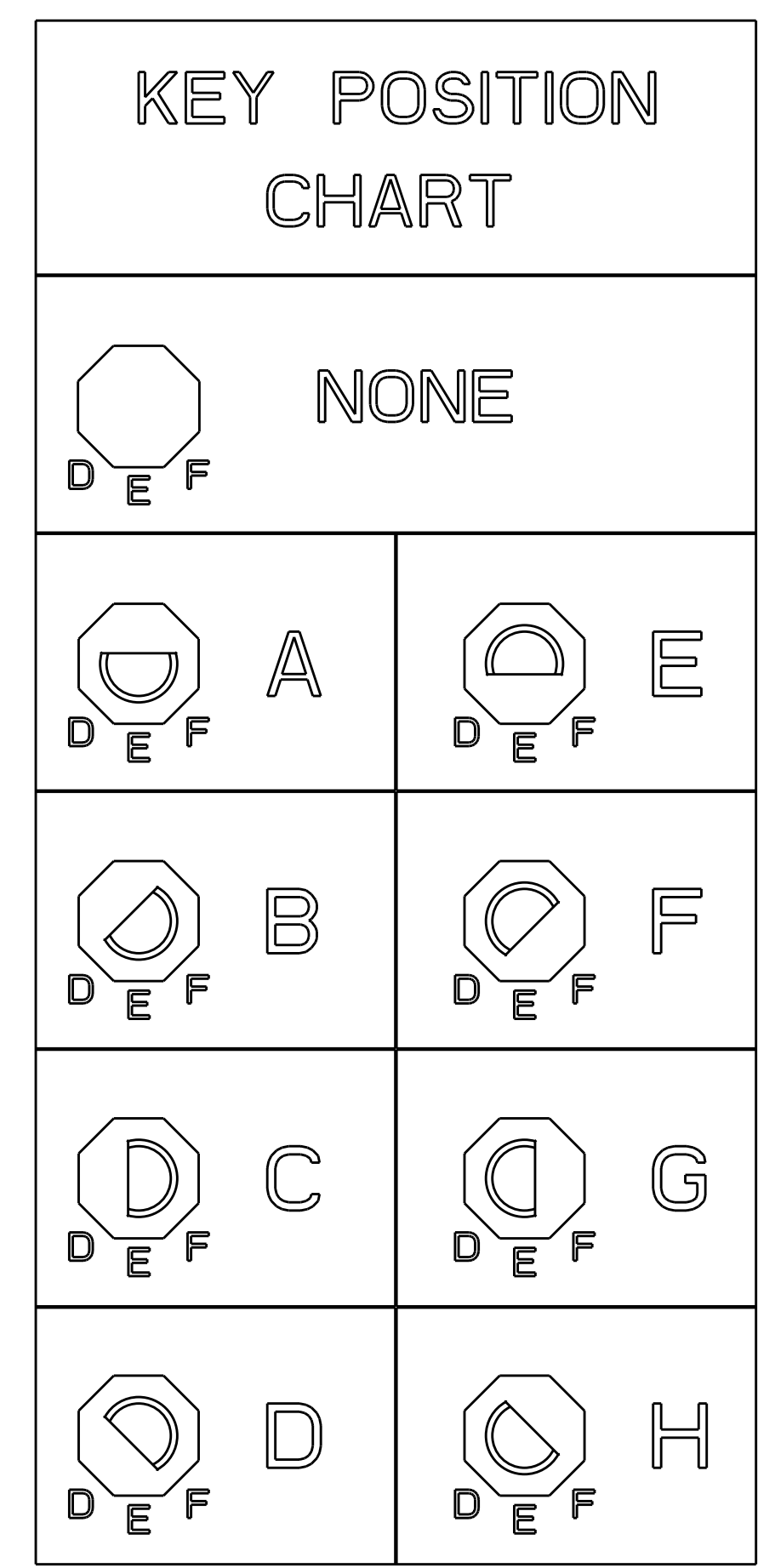


THIS DRAWING IS A CONTROLLED DOCUMENT.		DWN J. K. SHOBER 22DEC11	TE Connectivity
DIMENSIONS: mm		CHK J. EBY 22DEC11	
TOLERANCES UNLESS OTHERWISE SPECIFIED:		APVD J. EBY 22DEC11	NAME: IMPACT, 3 PAIR, 10 COLUMN, HEADER LEFT GUIDED, OPEN END WALL SIGNAL MODULE, 0.46 PTH
9 PLC ± 1 PLC ±0.25 3 PLC ±0.13 5 PLC ± 4 PLC ± ANGLES ±		PRODUCT SPEC	
MATERIAL		APPLICATION SPEC	SIZE CAGE CODE DRAWING NO. RESTRICTED TO
FINISH SEE TABLE		WEIGHT	A100779C=2007776
SEE TABLE		CUSTOMER DRAWING	SCALE 6:1 SHEET 1 OF 2 REV C

LOC		DIST		REVISIONS			
AD	00	P	LTG	DESCRIPTION	DATE	DWN	APVD
		-	-	SEE SHEET 1	-	-	-

3	H	5.5	8-2007776-6
3	H	4.9	8-2007776-5
3	H	4.5	8-2007776-4
2	H	5.5	8-2007776-3
2	H	4.9	8-2007776-2
2	H	4.5	8-2007776-1
3	G	5.5	7-2007776-6
3	G	4.9	7-2007776-5
3	G	4.5	7-2007776-4
2	G	5.5	7-2007776-3
2	G	4.9	7-2007776-2
2	G	4.5	7-2007776-1
3	F	5.5	6-2007776-6
3	F	4.9	6-2007776-5
3	F	4.5	6-2007776-4
2	F	5.5	6-2007776-3
2	F	4.9	6-2007776-2
2	F	4.5	6-2007776-1
3	E	5.5	5-2007776-6
3	E	4.9	5-2007776-5
3	E	4.5	5-2007776-4
2	E	5.5	5-2007776-3
2	E	4.9	5-2007776-2
2	E	4.5	5-2007776-1
3	D	5.5	4-2007776-6
3	D	4.9	4-2007776-5
3	D	4.5	4-2007776-4
2	D	5.5	4-2007776-3
2	D	4.9	4-2007776-2
2	D	4.5	4-2007776-1
3	C	5.5	3-2007776-6
3	C	4.9	3-2007776-5
3	C	4.5	3-2007776-4
2	C	5.5	3-2007776-3
2	C	4.9	3-2007776-2
2	C	4.5	3-2007776-1
3	B	5.5	2-2007776-6
3	B	4.9	2-2007776-5
3	B	4.5	2-2007776-4
2	B	5.5	2-2007776-3
2	B	4.9	2-2007776-2
2	B	4.5	2-2007776-1
3	A	5.5	1-2007776-6
3	A	4.9	1-2007776-5
3	A	4.5	1-2007776-4
2	A	5.5	1-2007776-3
2	A	4.9	1-2007776-2
2	A	4.5	1-2007776-1
3	-	5.5	2007776-6
3	-	4.9	2007776-5
3	-	4.5	2007776-4
2	-	5.5	2007776-3
2	-	4.9	2007776-2
2	-	4.5	2007776-1
FINISH	KEY POSITION	DIM M	PART NUMBER

REFER TO WWW.TE.COM FOR PRODUCT AVAILABILITY



THIS DRAWING IS A CONTROLLED DOCUMENT.		DWN J. K. SHOBER 22DEC11	<b>STE</b> TE Connectivity
DIMENSIONS: mm		CHK J. EBY 22DEC11	
TOLERANCES UNLESS OTHERWISE SPECIFIED:		APVD J. EBY 22DEC11	NAME IMPACT, 3 PAIR, 10 COLUMN, HEADER LEFT GUIDED, OPEN END WALL SIGNAL MODULE, 0.46 PTH
9 PLC ±0.25		PRODUCT SPEC	
3 PLC ±0.13		APPLICATION SPEC	SIZE CAGE CODE DRAWING NO RESTRICTED TO
5 PLC ±		WEIGHT	A100779C=200776
4 PLC ±		CUSTOMER DRAWING	SCALE 5:1 SHEET 2 OF 2 REV C
ANGLES FINISH SEE TABLE			



**Стандарт  
Электрон  
Связь**

Мы молодая и активно развивающаяся компания в области поставок электронных компонентов. Мы поставляем электронные компоненты отечественного и импортного производства напрямую от производителей и с крупнейших складов мира.

Благодаря сотрудничеству с мировыми поставщиками мы осуществляем комплексные и плановые поставки широчайшего спектра электронных компонентов.

Собственная эффективная логистика и склад в обеспечивает надежную поставку продукции в точно указанные сроки по всей России.

Мы осуществляем техническую поддержку нашим клиентам и предпродажную проверку качества продукции. На все поставляемые продукты мы предоставляем гарантию .

Осуществляем поставки продукции под контролем ВП МО РФ на предприятия военно-промышленного комплекса России , а также работаем в рамках 275 ФЗ с открытием отдельных счетов в уполномоченном банке. Система менеджмента качества компании соответствует требованиям ГОСТ ISO 9001.

Минимальные сроки поставки, гибкие цены, неограниченный ассортимент и индивидуальный подход к клиентам являются основой для выстраивания долгосрочного и эффективного сотрудничества с предприятиями радиоэлектронной промышленности, предприятиями ВПК и научно-исследовательскими институтами России.

С нами вы становитесь еще успешнее!

**Наши контакты:**

**Телефон:** +7 812 627 14 35

**Электронная почта:** [sales@st-electron.ru](mailto:sales@st-electron.ru)

**Адрес:** 198099, Санкт-Петербург,  
Промышленная ул, дом № 19, литера Н,  
помещение 100-Н Офис 331