

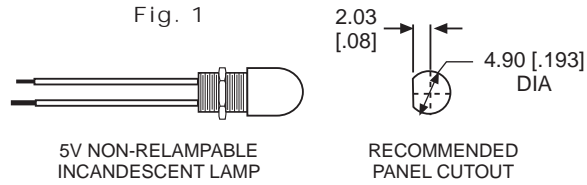
**MILITARY PANEL MOUNT INDICATORS**

ALL INDICATORS MEET OR EXCEED MILITARY SPECIFICATION MIL-L-3661B

**252 SERIES FOR 0.193" MOUNTING HOLE**

| PART NO.      | MIL DESIG. | COLOR | FIG. |
|---------------|------------|-------|------|
| 252-9951-0937 | LHC82/1CN2 | CL    | 1    |
| 252-9951-0971 | LHC82/1RT2 | R     | 1    |
| 252-9951-0972 | LHC82/1GT2 | G     | 1    |
| 252-9951-0973 | LHC82/1YT2 | Y     | 1    |
| 252-9951-0974 | LHC82/1BT2 | BL    | 1    |
| 252-9951-0975 | LHC82/1WT2 | WH    | 1    |

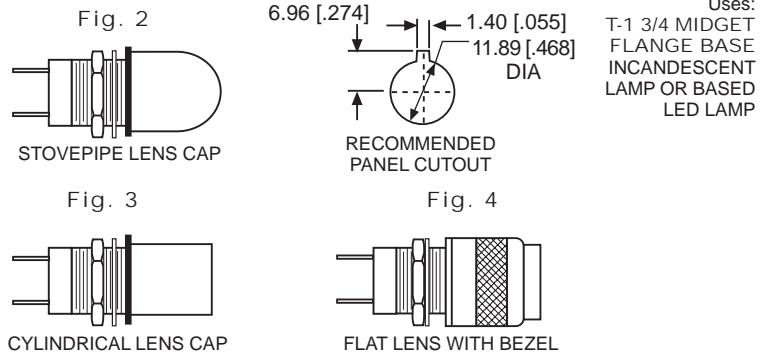
LHC82/1 SUPERCEDES MS25446



**359 & 360 SERIES FOR 15/32" MOUNTING HOLE**

| PART NO.*         | MIL DESIG.      | COLOR | FIG. |
|-------------------|-----------------|-------|------|
| 359-8430-0931-502 | LH73/1, LC12RN2 | R     | 2    |
| 359-8430-0932-502 | LH73/1, LC12GN2 | G     | 2    |
| 359-8430-0933-502 | LH73/1, LC12YN2 | Y     | 2    |
| 359-8430-1431-502 | LH73/1, LC29RN2 | R     | 3    |
| 359-8430-1432-502 | LH73/1, LC29GN2 | G     | 3    |
| 359-8430-1433-502 | LH73/1, LC29YN2 | Y     | 3    |
| 360-8430-0331-502 | LH73/1, LC11RN2 | R     | 4    |
| 360-8430-0332-502 | LH73/1, LC11GN2 | G     | 4    |
| 360-8430-0333-502 | LH73/1, LC11YN2 | Y     | 4    |

LH73/1, LC12RN2 SUPERCEDES MS25256

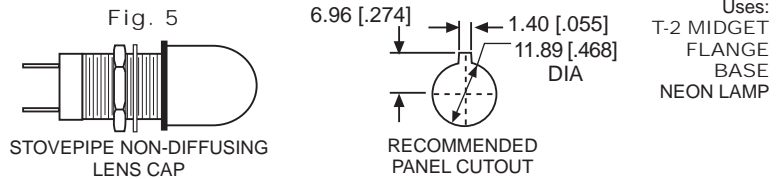


Uses:  
T-1 3/4 MIDGET FLANGE BASE INCANDESCENT LAMP OR BASED LED LAMP

**361 SERIES FOR 15/32" MOUNTING HOLE**

| PART NO.*         | MIL DESIG.      | COLOR | FIG. |
|-------------------|-----------------|-------|------|
| 361-8836-0931-552 | LH74/1, LC13RN2 | R     | 5    |
| 361-8836-0933-552 | LH74/1, LC13YN2 | Y     | 5    |
| 361-8836-0937-552 | LH74/1, LC13CN2 | CL    | 5    |

LH74/1, LC13RN2 SUPERCEDES MS25257

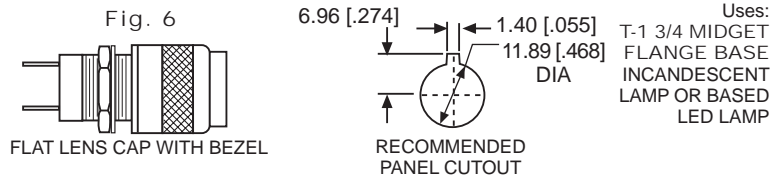


Uses:  
T-2 MIDGET FLANGE BASE NEON LAMP

**363 SERIES FOR 15/32" MOUNTING HOLE**

| PART NO.*         | MIL DESIG.      | COLOR | FIG. |
|-------------------|-----------------|-------|------|
| 363-8430-0331-502 | LH73/2, LC25RN2 | R     | 6    |
| 363-8430-0332-502 | LH73/2, LC25GN2 | G     | 6    |
| 363-8430-0333-502 | LH73/2, LC25YN2 | Y     | 6    |

FOR RFI/EMI APPLICATIONS



Uses:  
T-1 3/4 MIDGET FLANGE BASE INCANDESCENT LAMP OR BASED LED LAMP

**367, 368 & 369 SERIES FOR 15/32" MOUNTING HOLE • OILTIGHT†**

| PART NO.*           | MIL DESIG.      | COLOR | FIG. |
|---------------------|-----------------|-------|------|
| 367-8430-0931-503** | LH89/1, LC35RN2 | R     | 7    |
| 367-8430-0932-503   | LH89/1, LC35GN2 | G     | 7    |
| 367-8430-0933-503** | LH89/1, LC35YN2 | Y     | 7    |
| 368-8430-0111-203   | LH89/1, LC36RD2 | R     | 8    |
| 368-8430-0112-203   | LH89/1, LC36GD2 | G     | 8    |
| 368-8430-0113-203   | LH89/1, LC36YD2 | Y     | 8    |
| 369-8430-0111-203   | LH89/1, LC37RD2 | R     | 9    |
| 369-8430-0112-203   | LH89/1, LC37GD2 | G     | 9    |
| 369-8430-0113-203   | LH89/1, LC37YD2 | Y     | 9    |

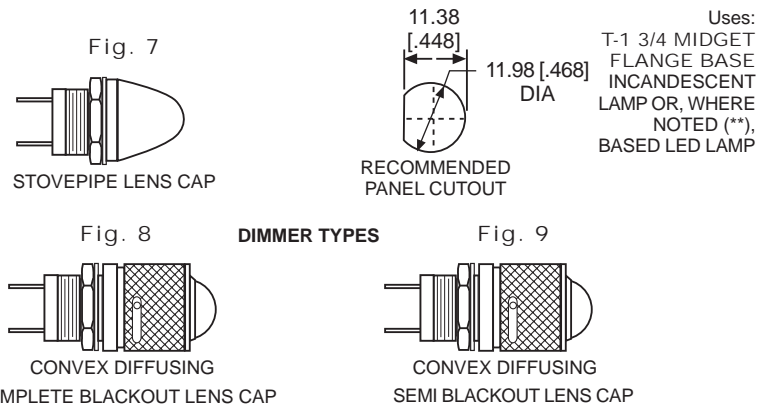
† See Page 14 for Oiltight information

\* Cap and bases ordered separately; for complete military part number listing, please see military index on Pages 32 & 33

Neon and incandescent lamp information on pages 35 and 36.

Based LED lamp information on Pages 37 through 40.

Dimensions in mm [inches]



Uses:  
T-1 3/4 MIDGET FLANGE BASE INCANDESCENT LAMP OR, WHERE NOTED (\*\*), BASED LED LAMP





## Стандарт Электрон Связь

Мы молодая и активно развивающаяся компания в области поставок электронных компонентов. Мы поставляем электронные компоненты отечественного и импортного производства напрямую от производителей и с крупнейших складов мира.

Благодаря сотрудничеству с мировыми поставщиками мы осуществляем комплексные и плановые поставки широчайшего спектра электронных компонентов.

Собственная эффективная логистика и склад в обеспечивает надежную поставку продукции в точно указанные сроки по всей России.

Мы осуществляем техническую поддержку нашим клиентам и предпродажную проверку качества продукции. На все поставляемые продукты мы предоставляем гарантию .

Осуществляем поставки продукции под контролем ВП МО РФ на предприятия военно-промышленного комплекса России , а также работаем в рамках 275 ФЗ с открытием отдельных счетов в уполномоченном банке. Система менеджмента качества компании соответствует требованиям ГОСТ ISO 9001.

Минимальные сроки поставки, гибкие цены, неограниченный ассортимент и индивидуальный подход к клиентам являются основой для выстраивания долгосрочного и эффективного сотрудничества с предприятиями радиоэлектронной промышленности, предприятиями ВПК и научно-исследовательскими институтами России.

С нами вы становитесь еще успешнее!

### Наши контакты:

**Телефон:** +7 812 627 14 35

**Электронная почта:** [sales@st-electron.ru](mailto:sales@st-electron.ru)

**Адрес:** 198099, Санкт-Петербург,  
Промышленная ул, дом № 19, литера Н,  
помещение 100-Н Офис 331