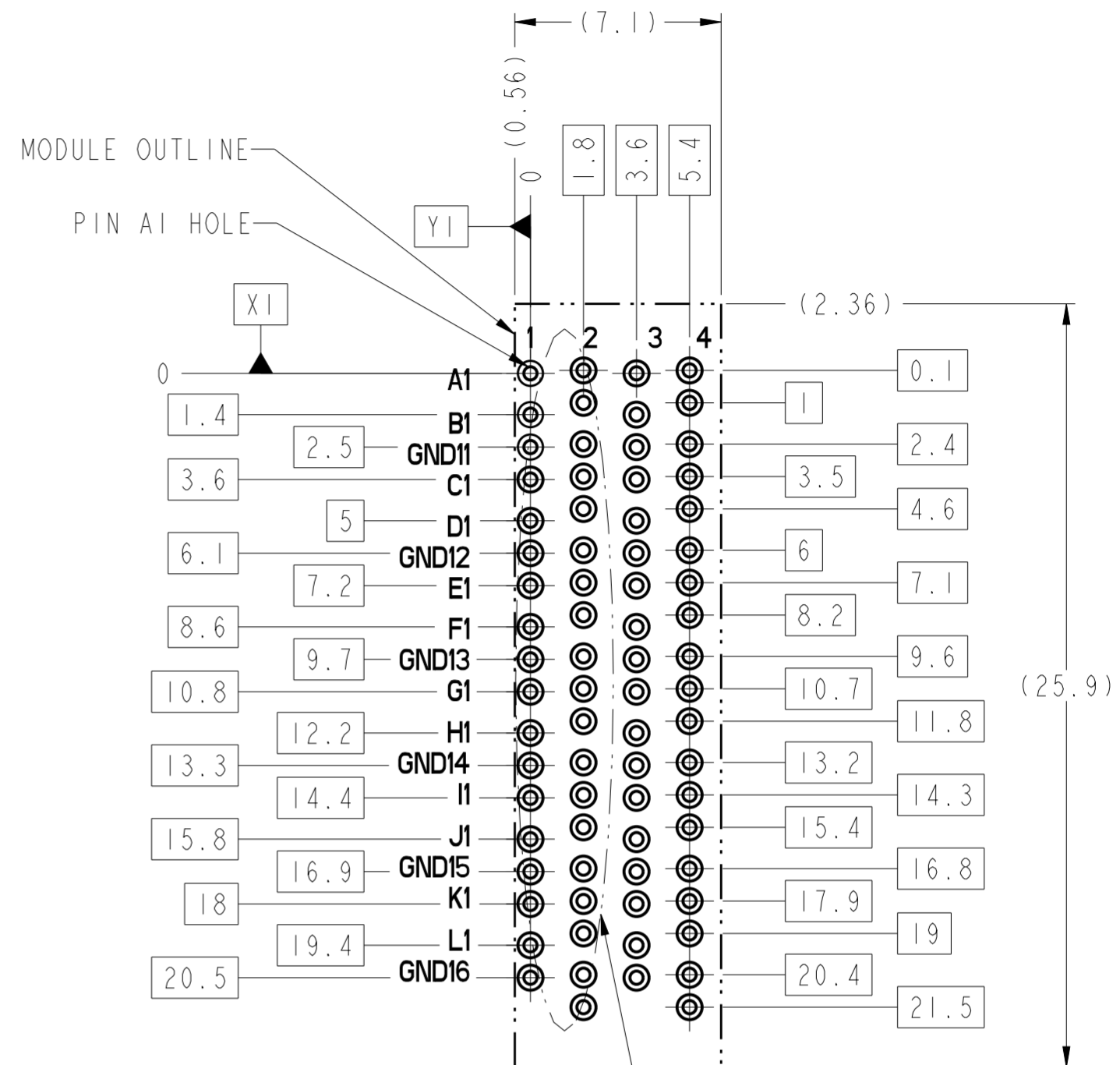
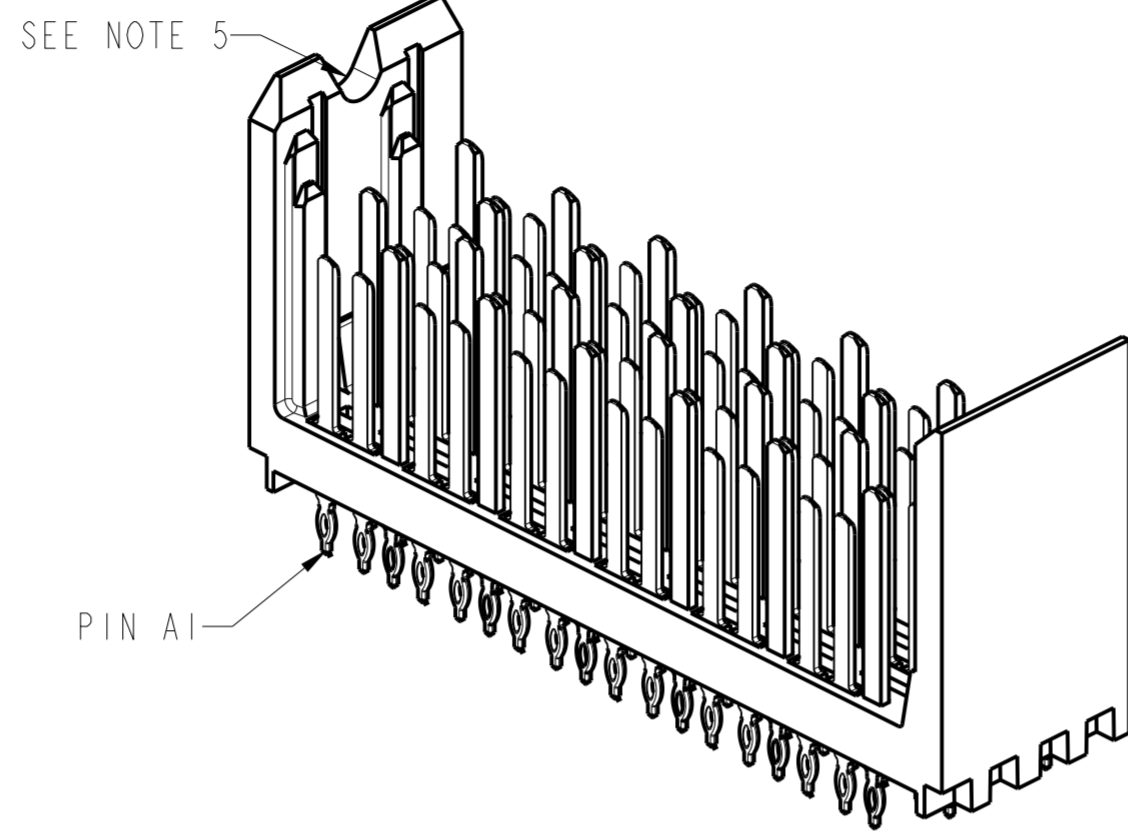


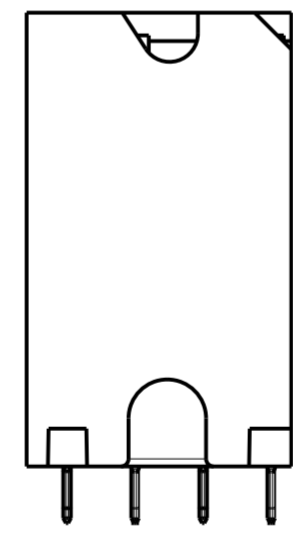
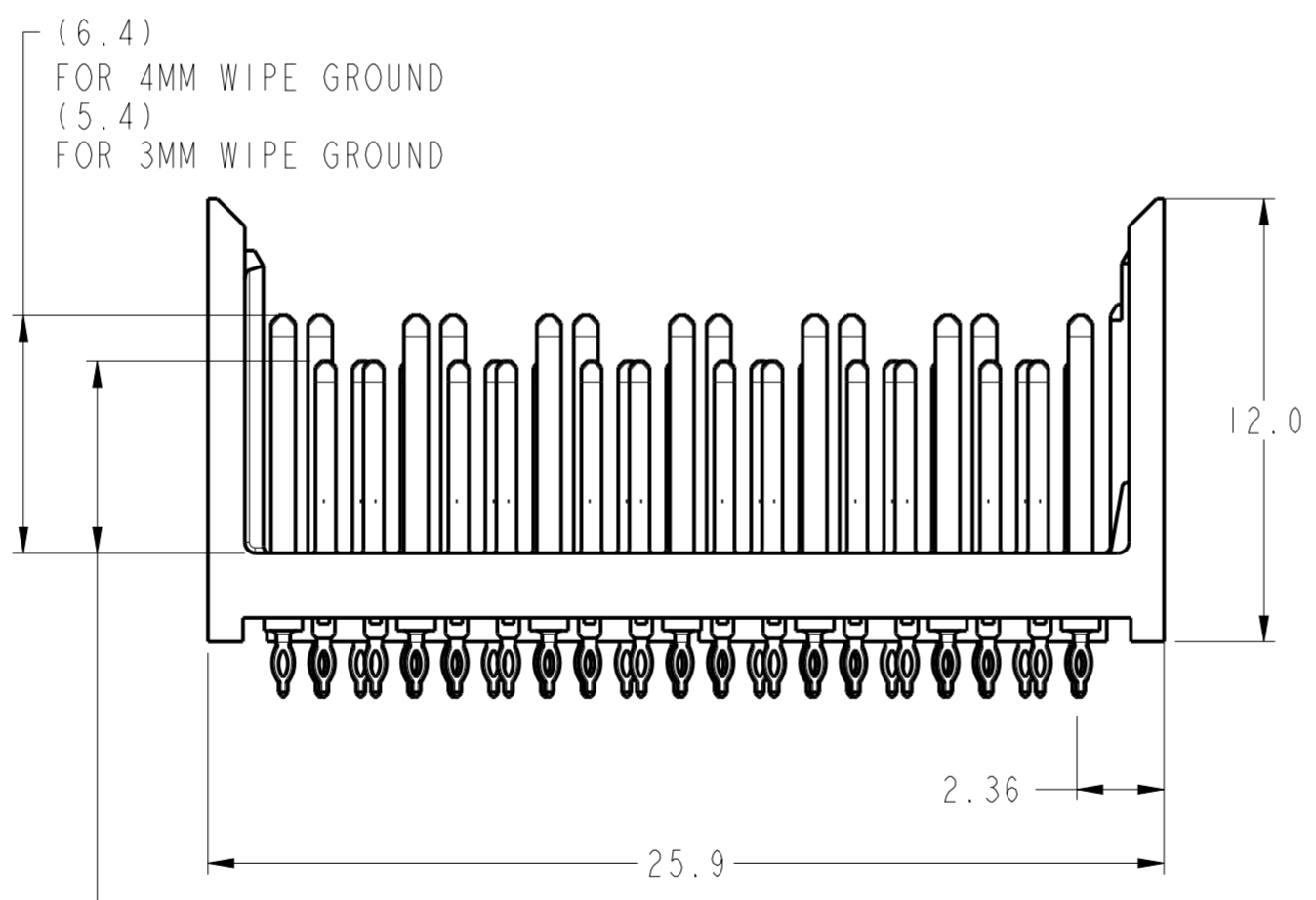
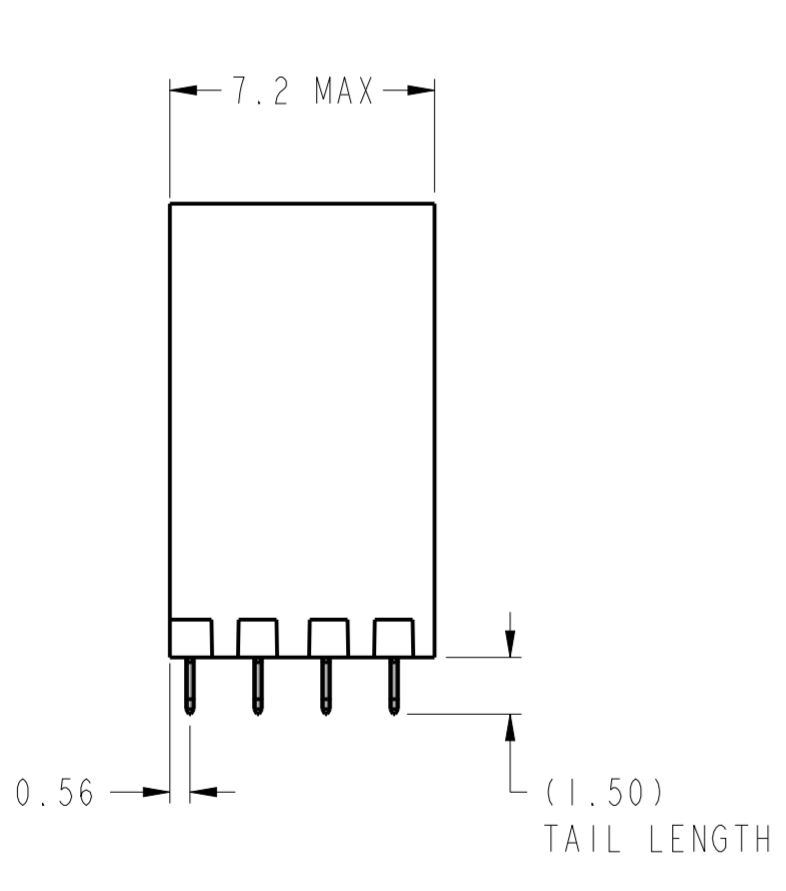
OPEN WALL MODULE



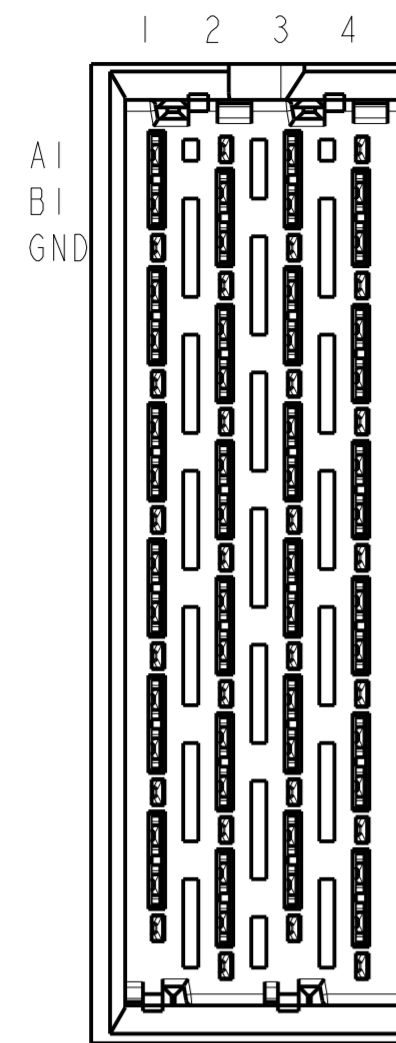
SEE DETAIL A ON SHEET 8 FOR PINOUT DETAILS

BP HOLE PATTERN COMPONENT SIDE

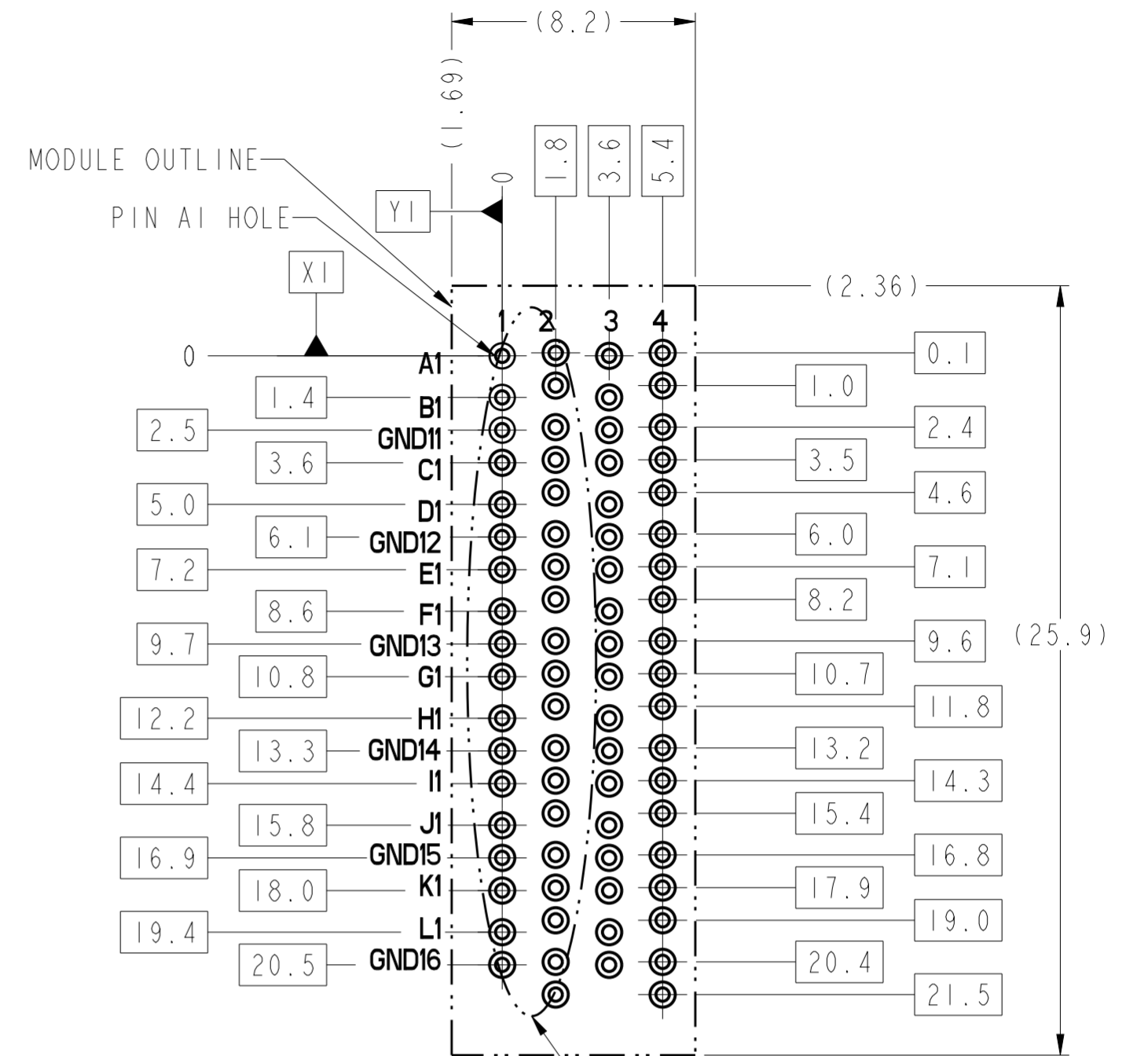
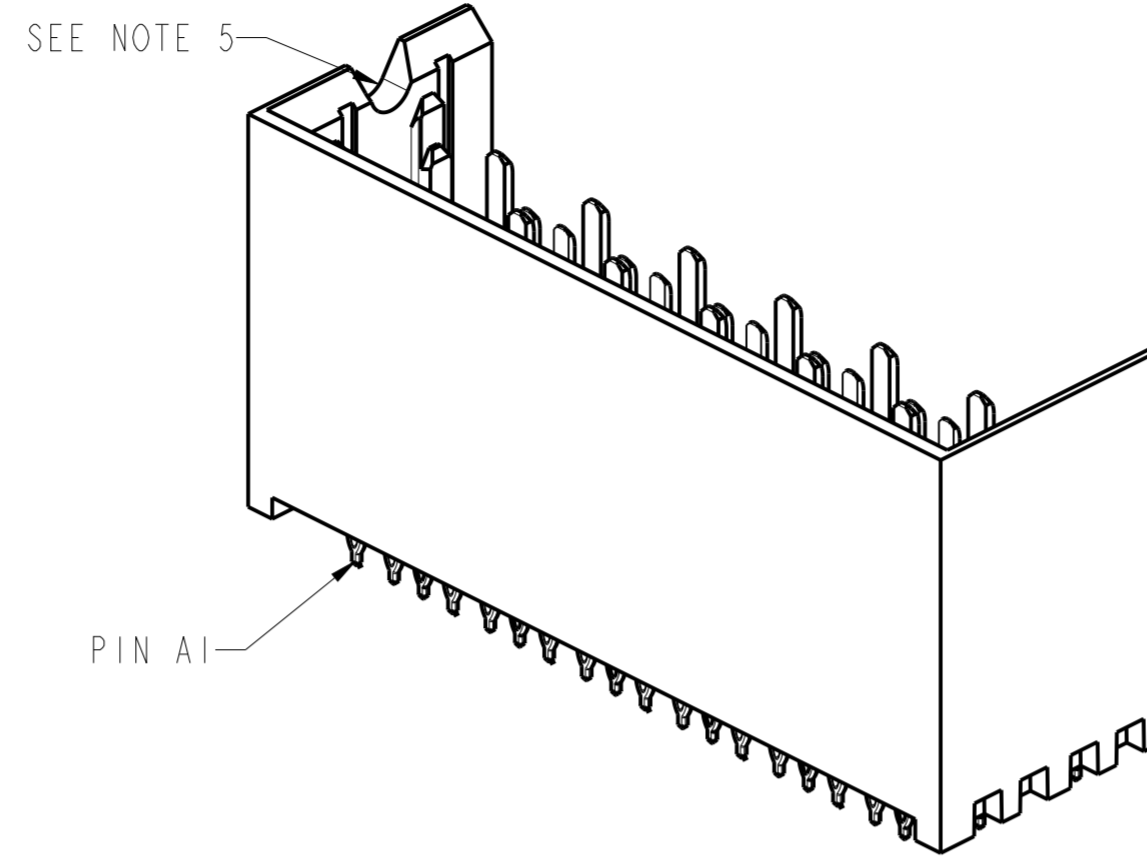
OPEN WALL MODULE BACKPLANE FOOTPRINT



spec ref	-	dr	Sander Soe	2014/05/16	projection	MM	size	A2	scale	3:1
tolerance std	ASME Y14.5	eng	Michael Song	2016/07/27			ecn no	-	<b>Product - Customer Drw</b>	sheet 2 of 8
TOLERANCES UNLESS OTHERWISE SPECIFIED		chr	Heaven Cen	2016/07/27			rel level	Released		
surface	ASME Y14.5	appr	Pai-Ming Zheng	2016/07/27			product family	XCEDE HD		
linear	0.X ±0.3 0.XX ±0.10 0.XXX ±0.05	<b>Amphenol FCI</b>		<b>MODULE ASSEMBLY, XCEDE HD</b>		cat. no.	dwg no <b>10130105</b>	rev <b>A</b>		
angular	0° ±2°									

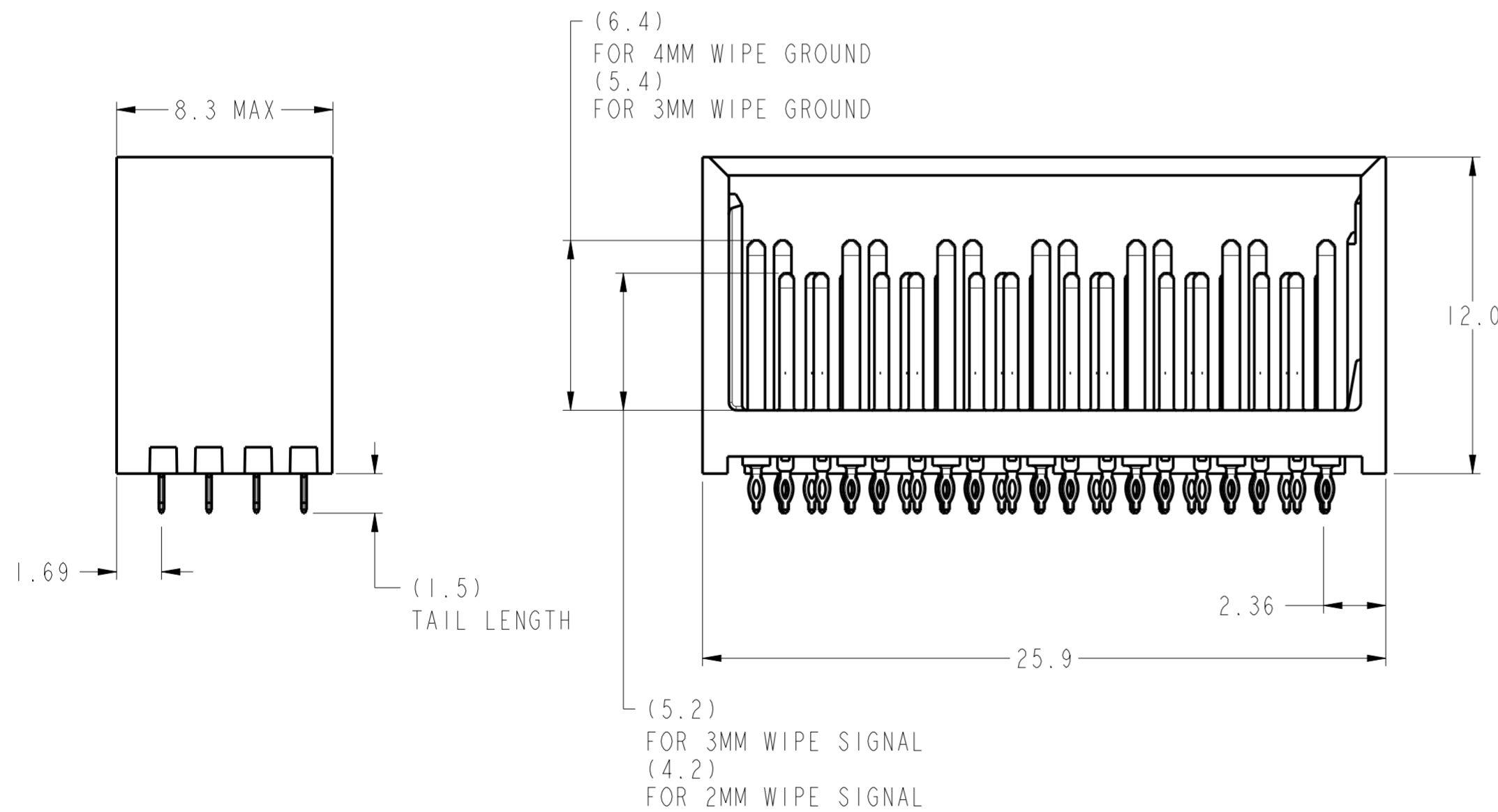


LEFT WALL MODULE

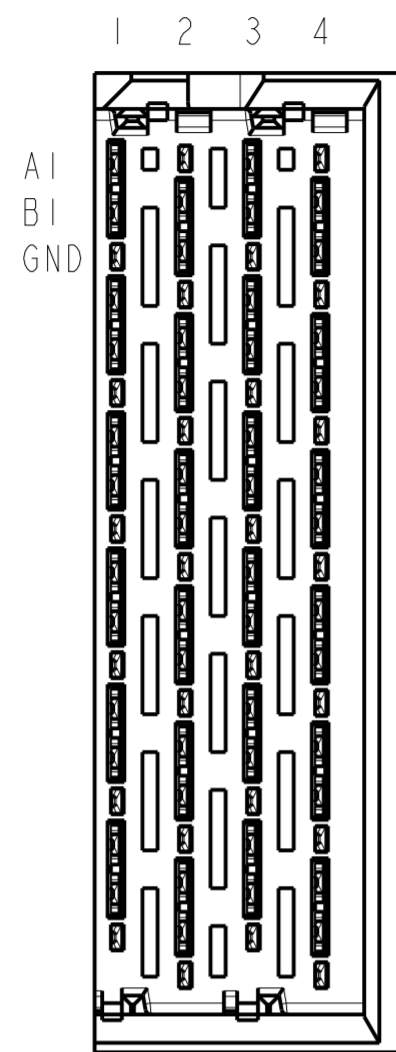


SEE DETAIL A  
ON SHEET 8 FOR PINOUT DETAILS

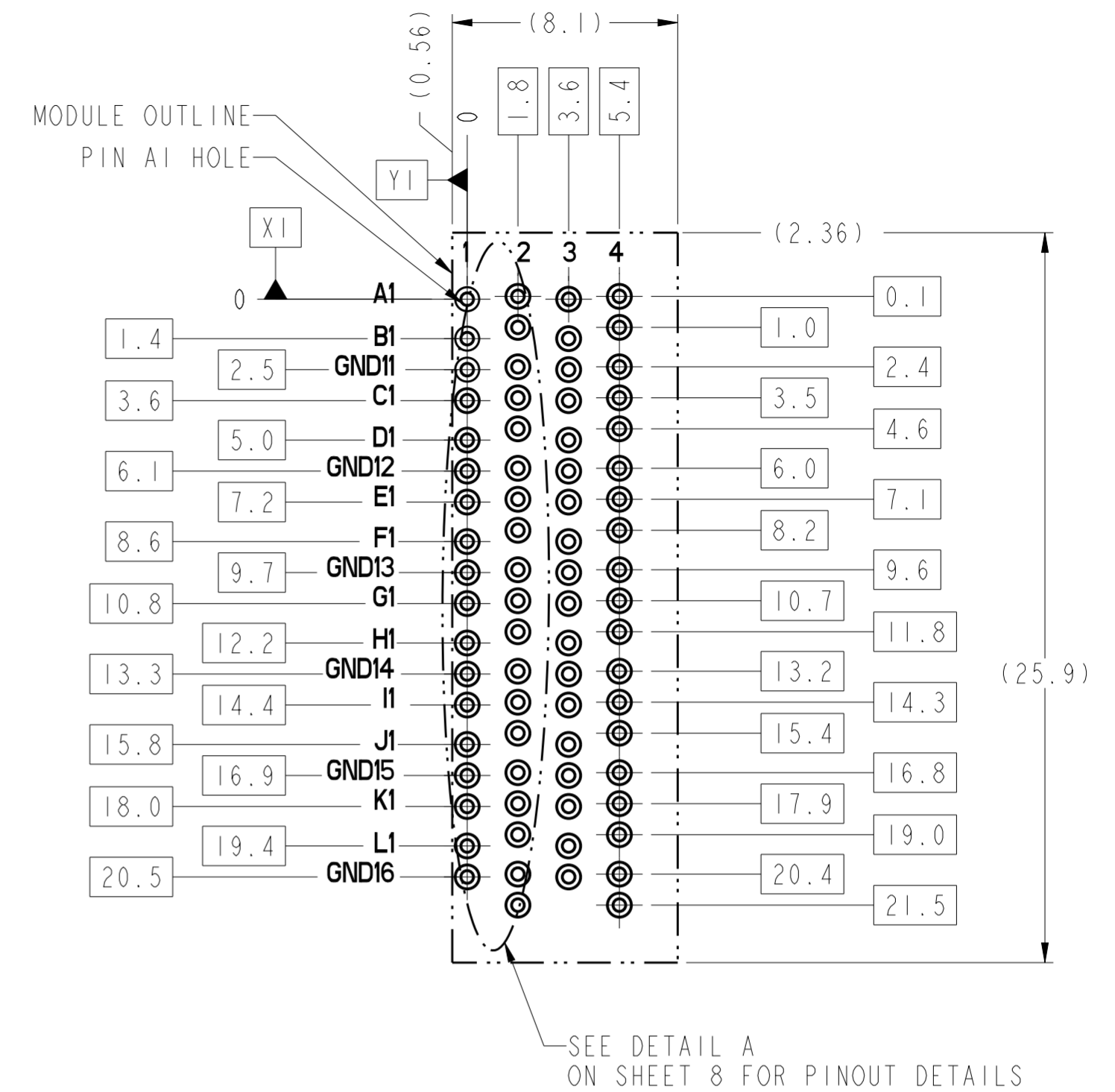
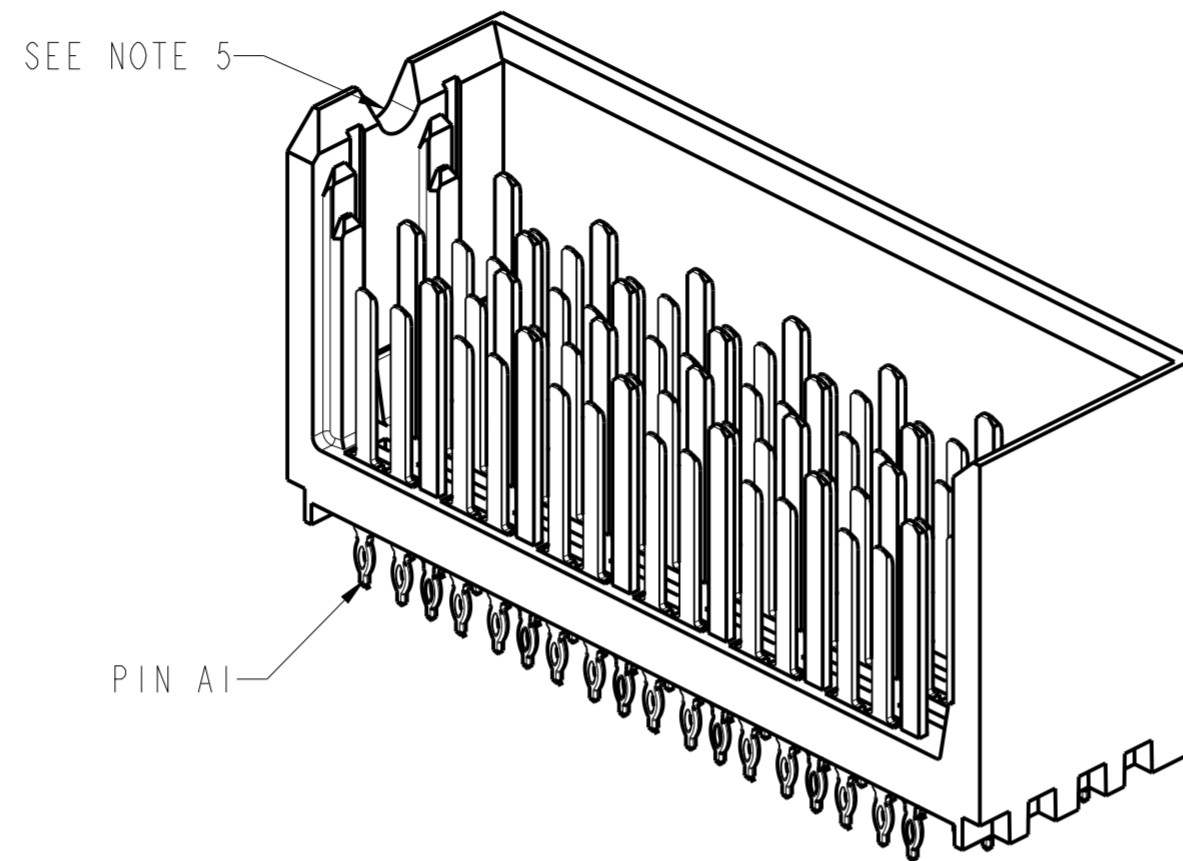
BP HOLE PATTERN COMPONENT SIDE  
LEFT WALL MODULE BACKPLANE FOOTPRINT



spec ref	-	dr	Sander Soe	2014/05/16	projection	MM	size	A2	scale	5:1			
tolerance std	ASME Y14.5	eng	Michael Song	2016/07/27			ecn no	-	<b>Product - Customer Drw</b>	rel level	Released		
TOLERANCES UNLESS OTHERWISE SPECIFIED		chr	Heaven Cen	2016/07/27			product family	XCEDE HD		dwg no	10130105	rev	A
surface	linear	0.X	±0.3	0.XX			±0.10	0.XXX		±0.05	cat. no.	-	sheet 3 of 8
	angular	0°	±2°	apppr	Pai-Ming Zheng	2016/07/27							

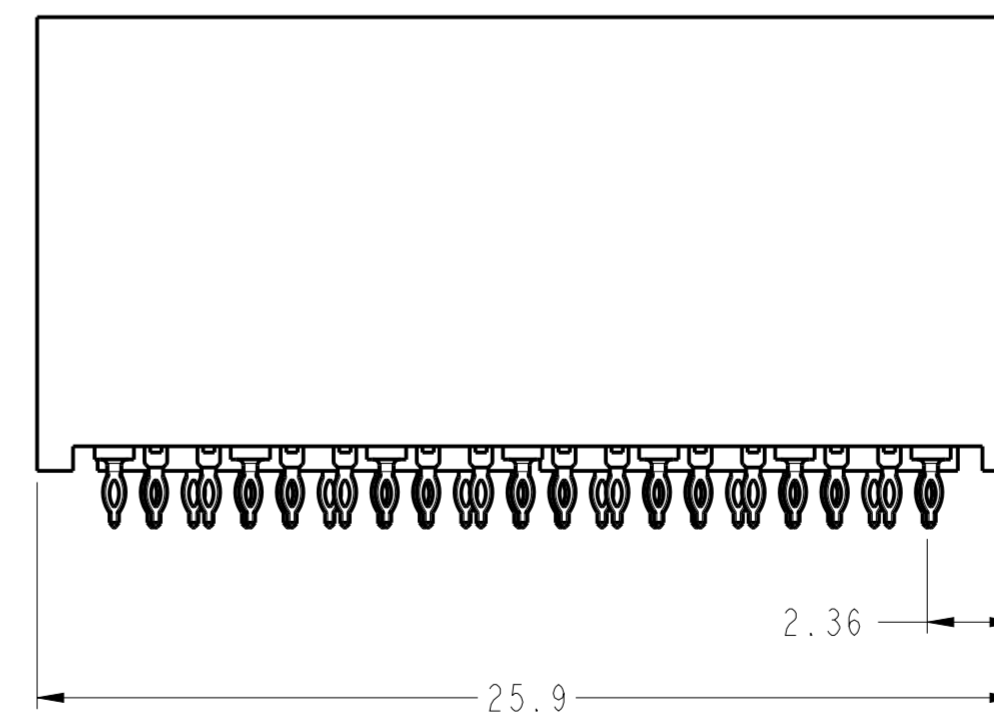
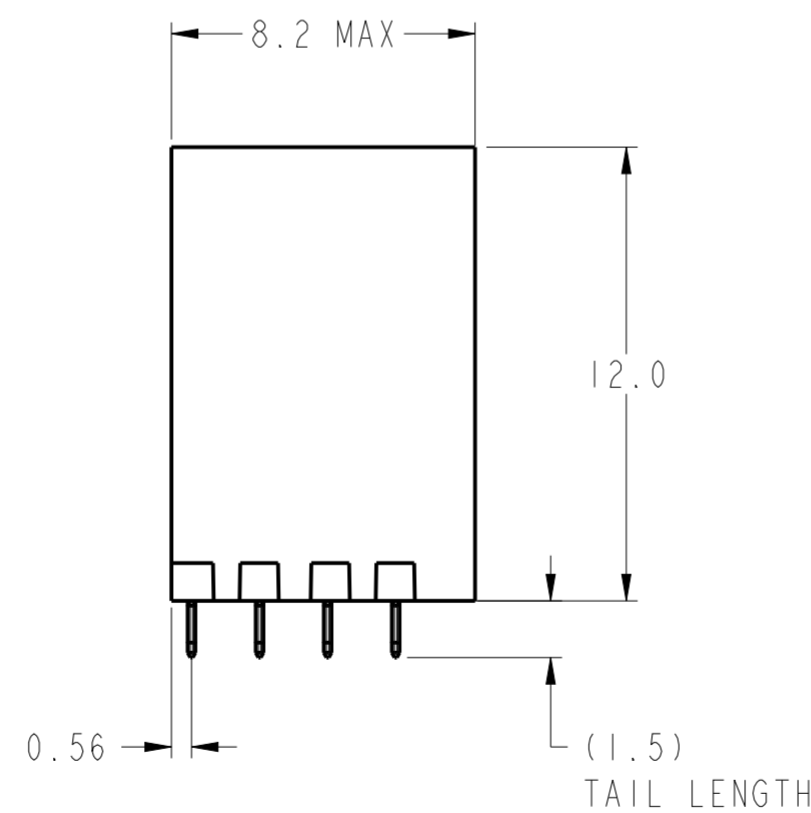
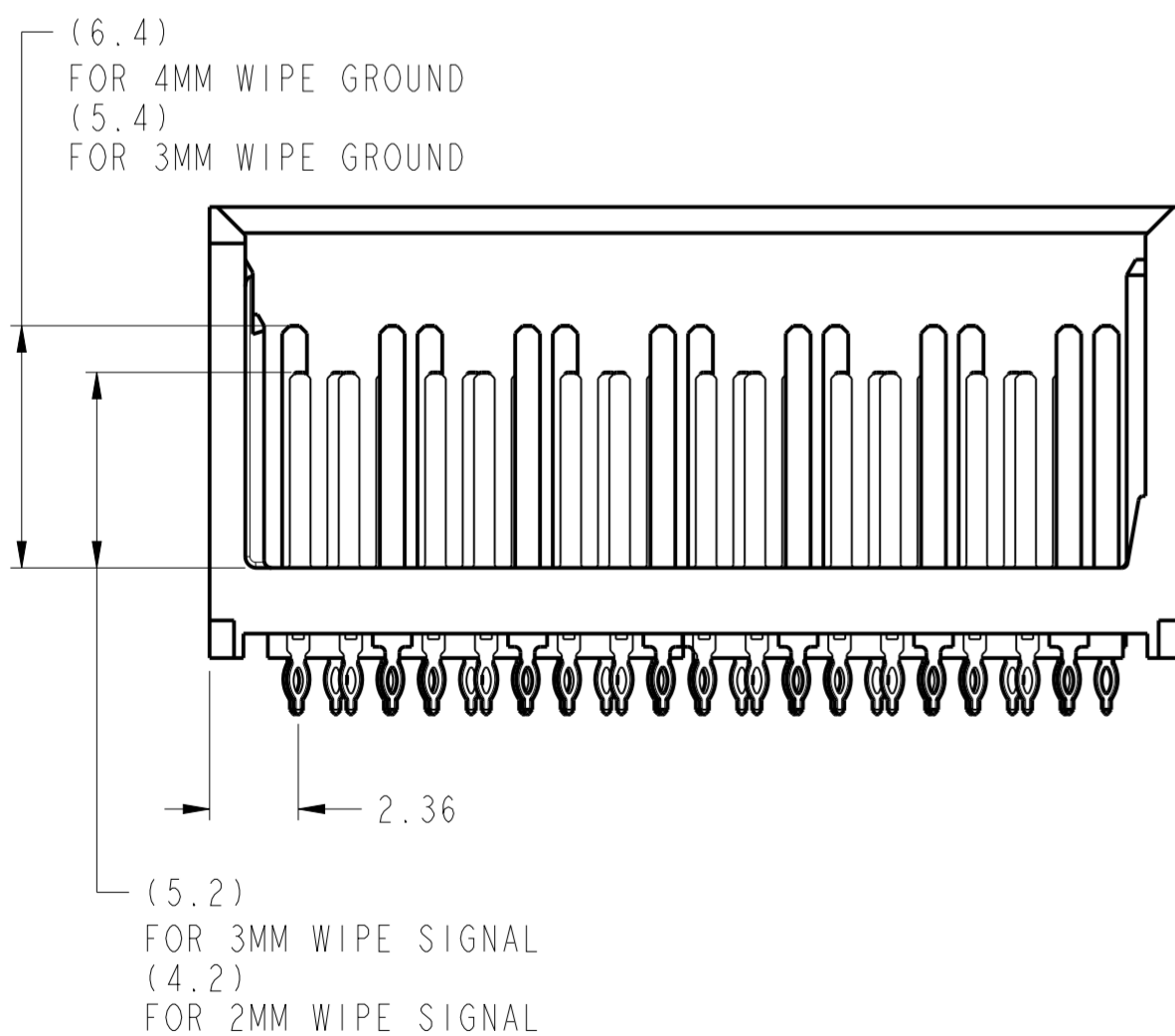


RIGHT WALL MODULE

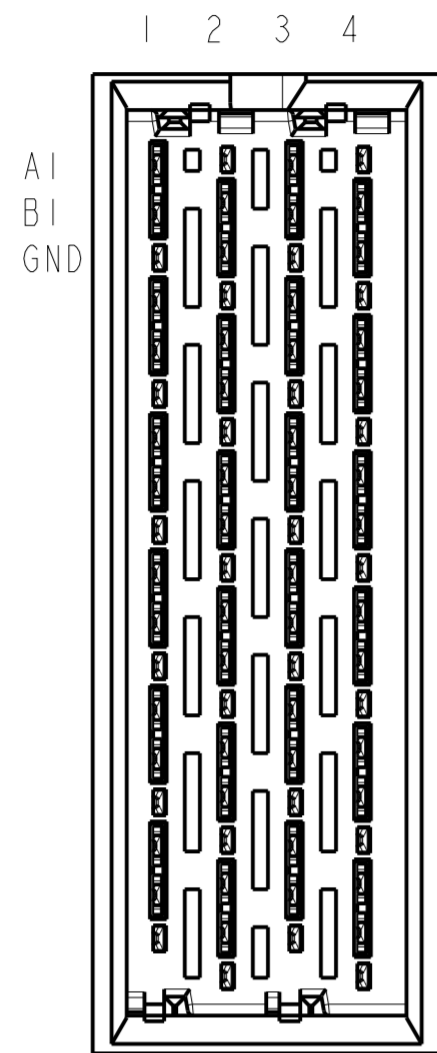


BP HOLE PATTERN COMPONENT SIDE

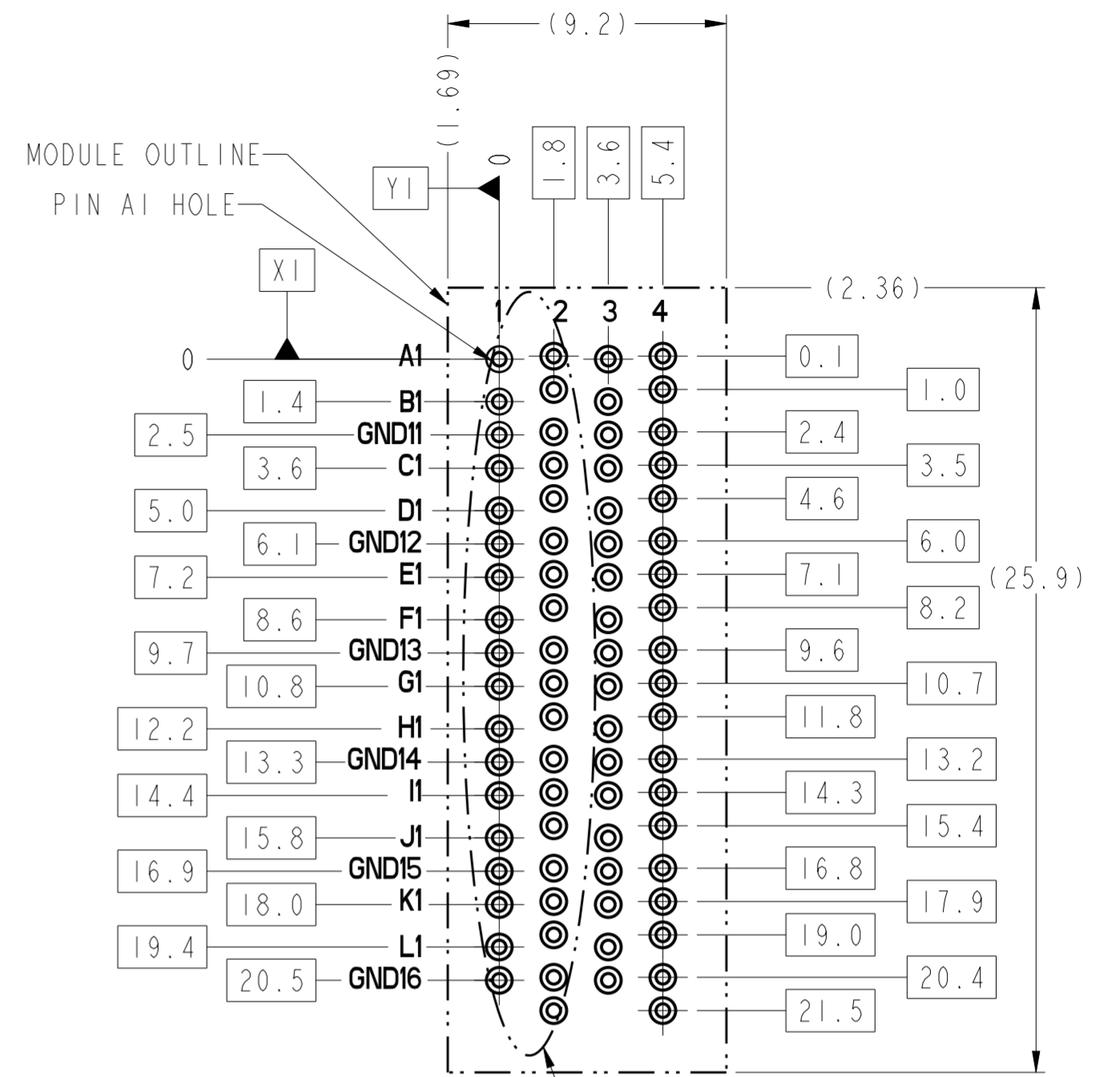
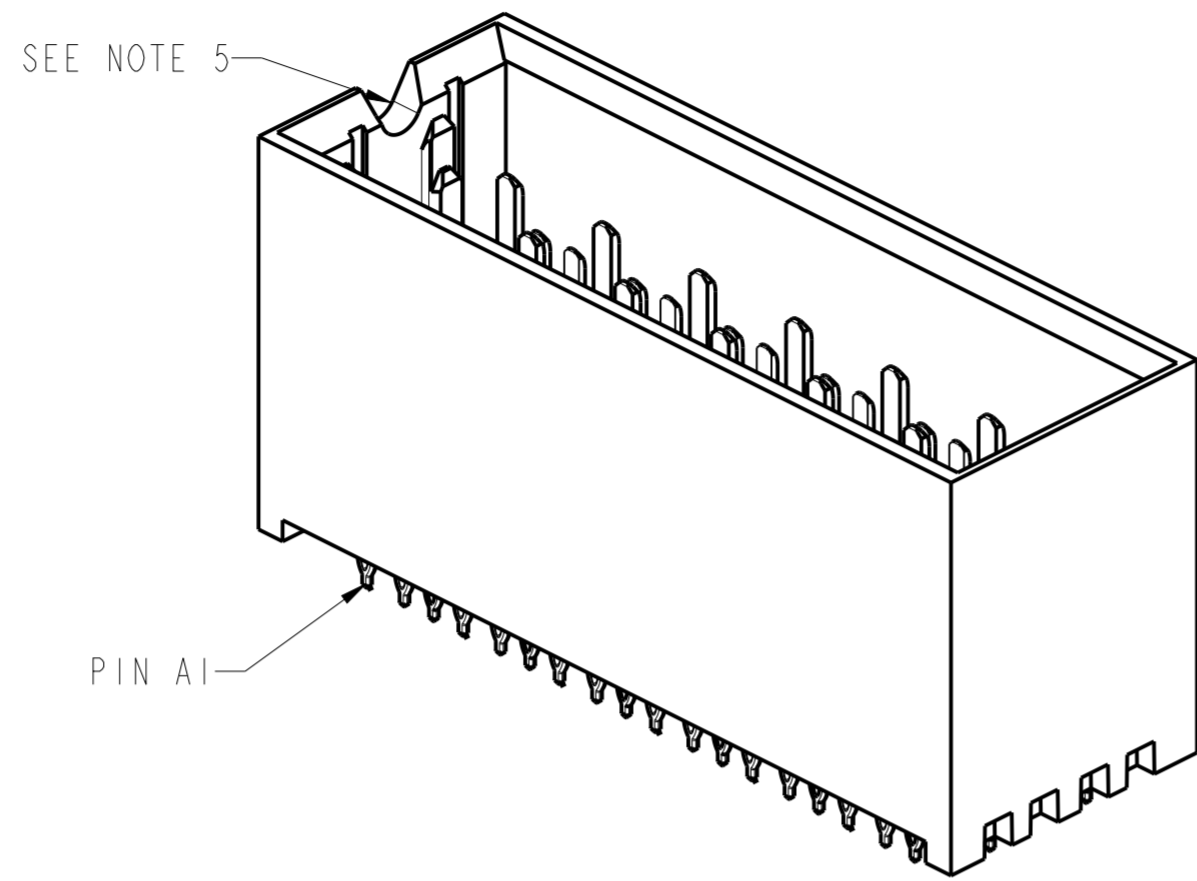
RIGHT WALL MODULE BACKPLANE FOOTPRINT



spec ref	-	dr	Sander Soe	2014/05/16	projection	MM	size	A2	scale	5:1		
tolerance std	ASME Y14.5	eng	Michael Song	2016/07/27			ecn no	-	rel level	Released		
TOLERANCES UNLESS OTHERWISE SPECIFIED		chr	Heaven Cen	2016/07/27			product family	XCEDE HD				
surface	linear	0.X	±0.3		<b>Amphenol FCI</b>		title	MODULE ASSEMBLY, XCEDE HD	dwg no	10130105	rev	A
		0.XX	±0.10		<b>Amphenol FCI</b>		product family	XCEDE HD	rel level	Released		
		0.XXX	±0.05		<b>Amphenol FCI</b>		product family	XCEDE HD	rel level	Released		
ASME Y14.5	angular	0°	±2°	<b>Amphenol FCI</b>		product family	XCEDE HD	rel level	Released			
cat. no.		Product - Customer Drw		sheet 4 of 8								

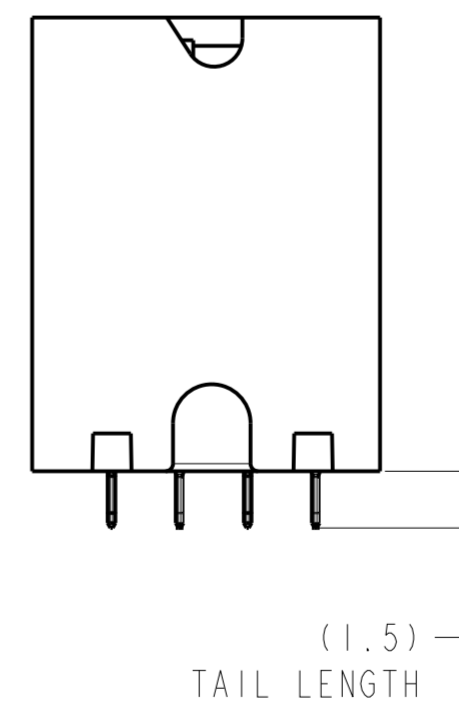
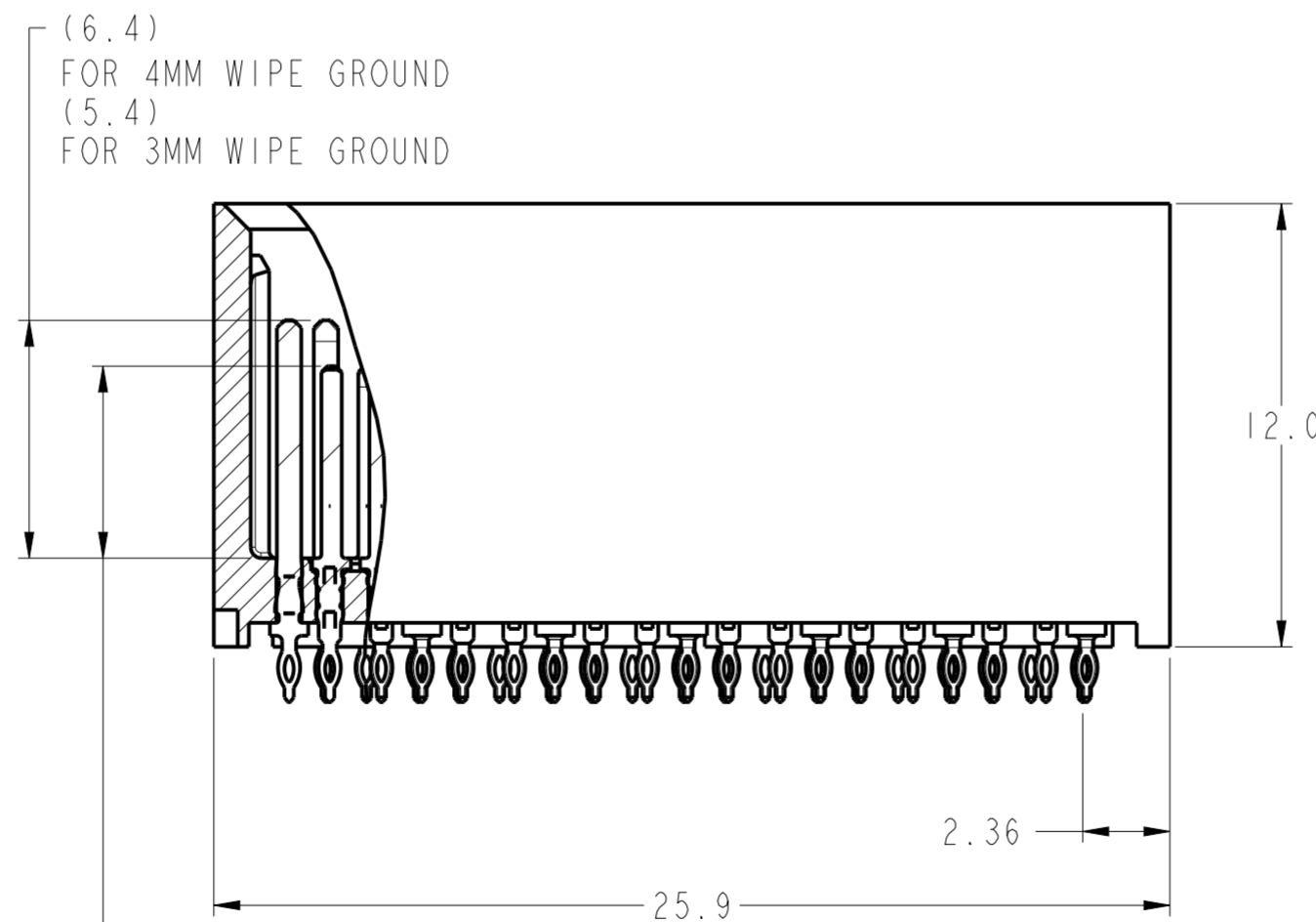
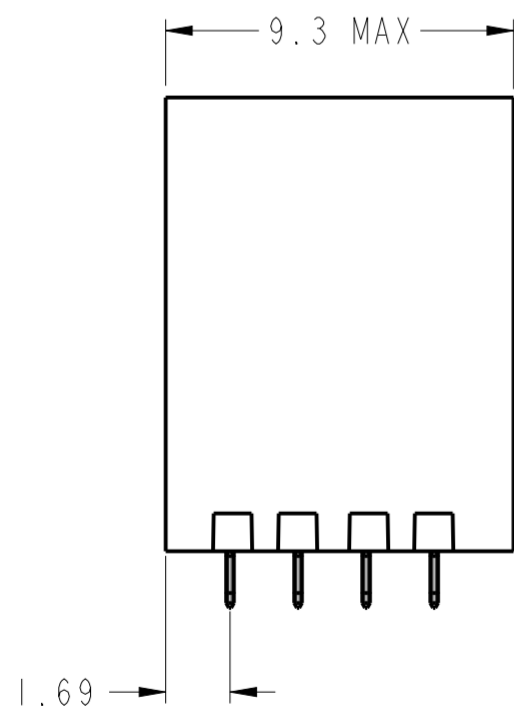


FOUR WALL MODULE



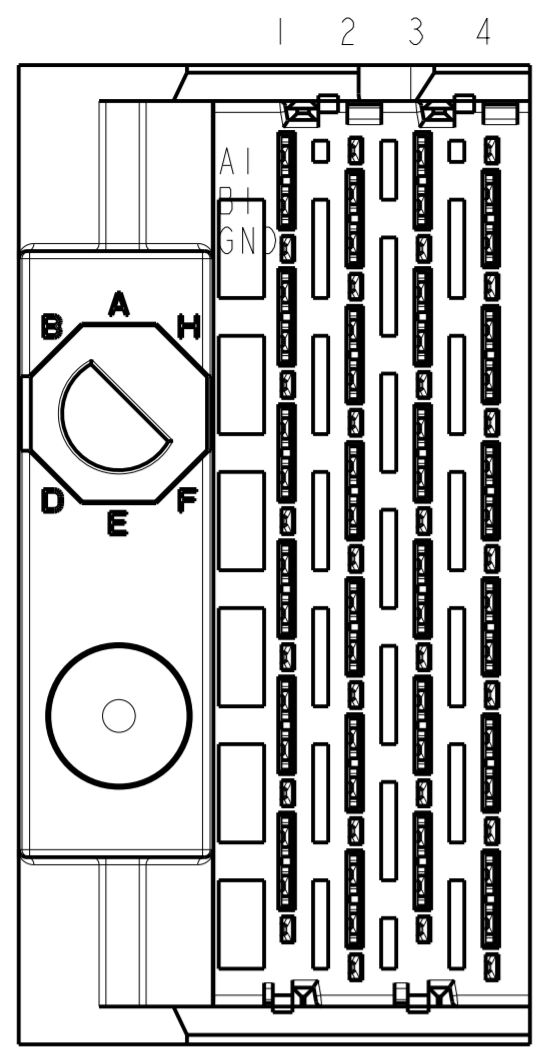
SEE DETAIL A ON SHEET 8 FOR PINOUT DETAILS

BP HOLE PATTERN COMPONENT SIDE  
FOUR WALL MODULE BACKPLANE FOOTPRINT

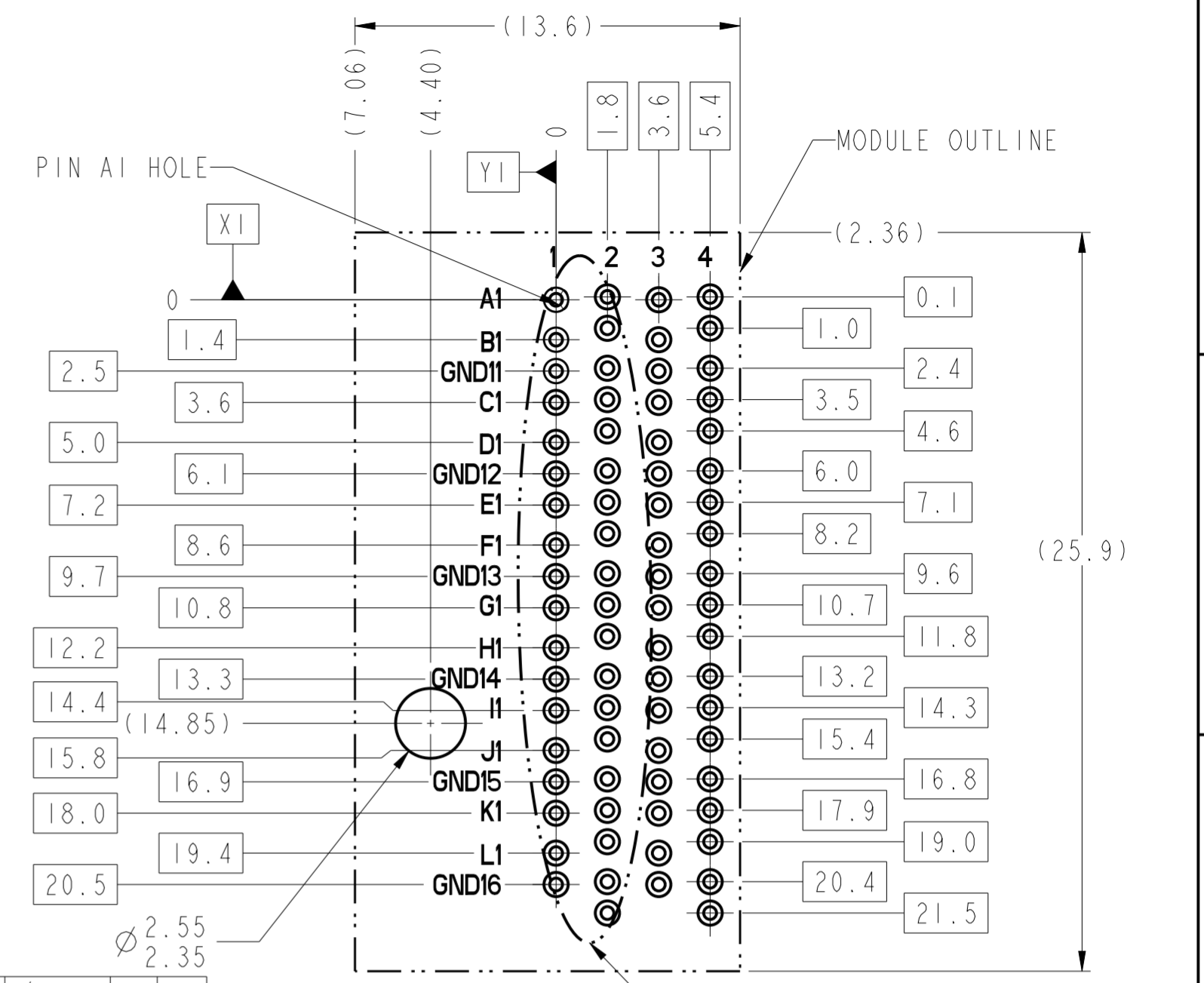
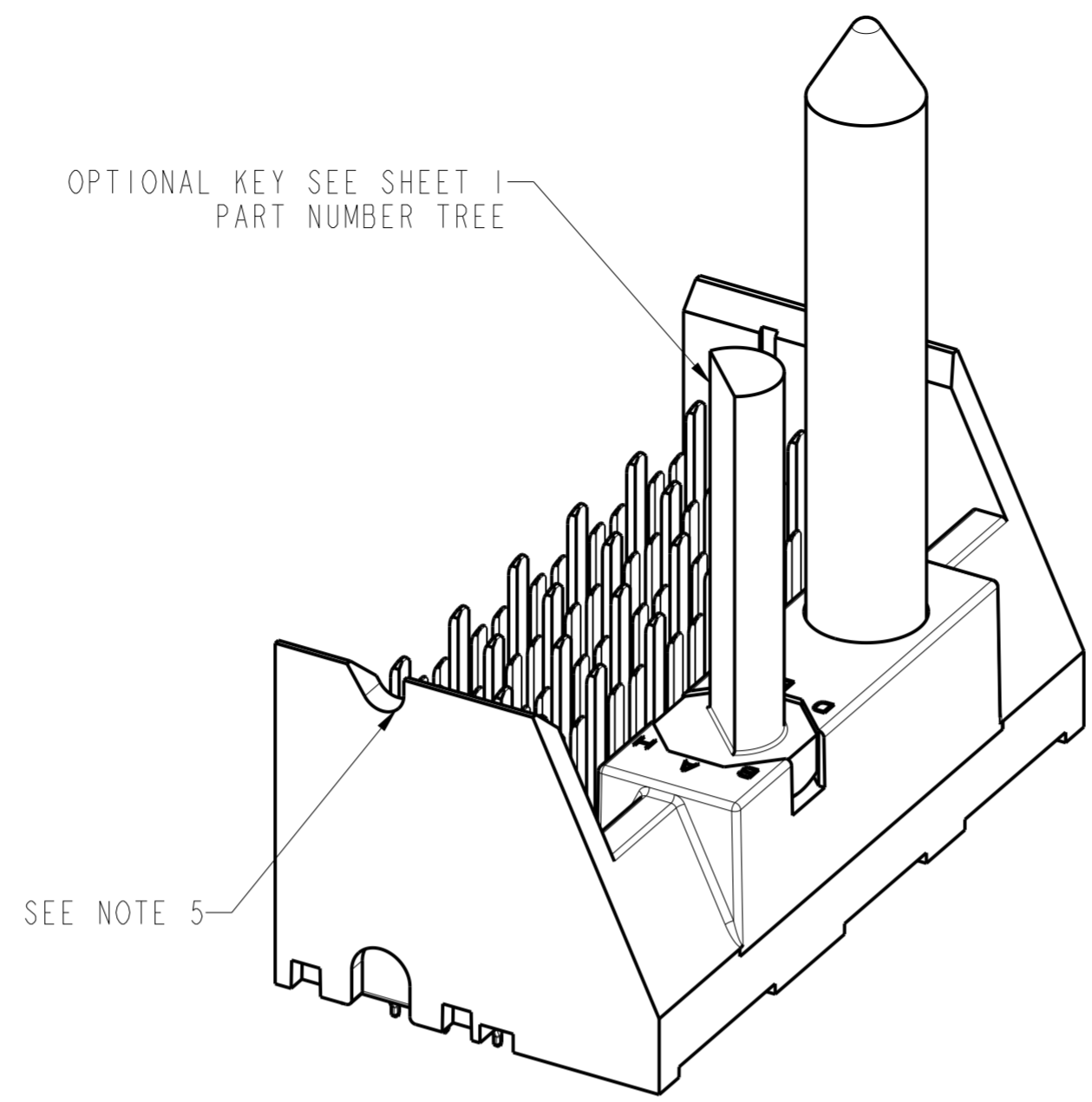


(5.2) FOR 3MM WIPE SIGNAL  
(4.2) FOR 2MM WIPE SIGNAL

spec ref	-	dr	Sander Soe	2014/05/16	projection	MM	size	A2	scale	5:1
tolerance std	ASME Y14.5	eng	Michael Song	2016/07/27			ecn no	-	rel level	Released
TOLERANCES UNLESS OTHERWISE SPECIFIED		chr	Heaven Cen	2016/07/27						
surface	linear	0.X	±0.3		product family	XCEDE HD	dwg no 10130105	rev A	Product - Customer Draw	
		0.XX	±0.10		cat. no.				sheet 5 of 8	
	angular	0°	±2°							



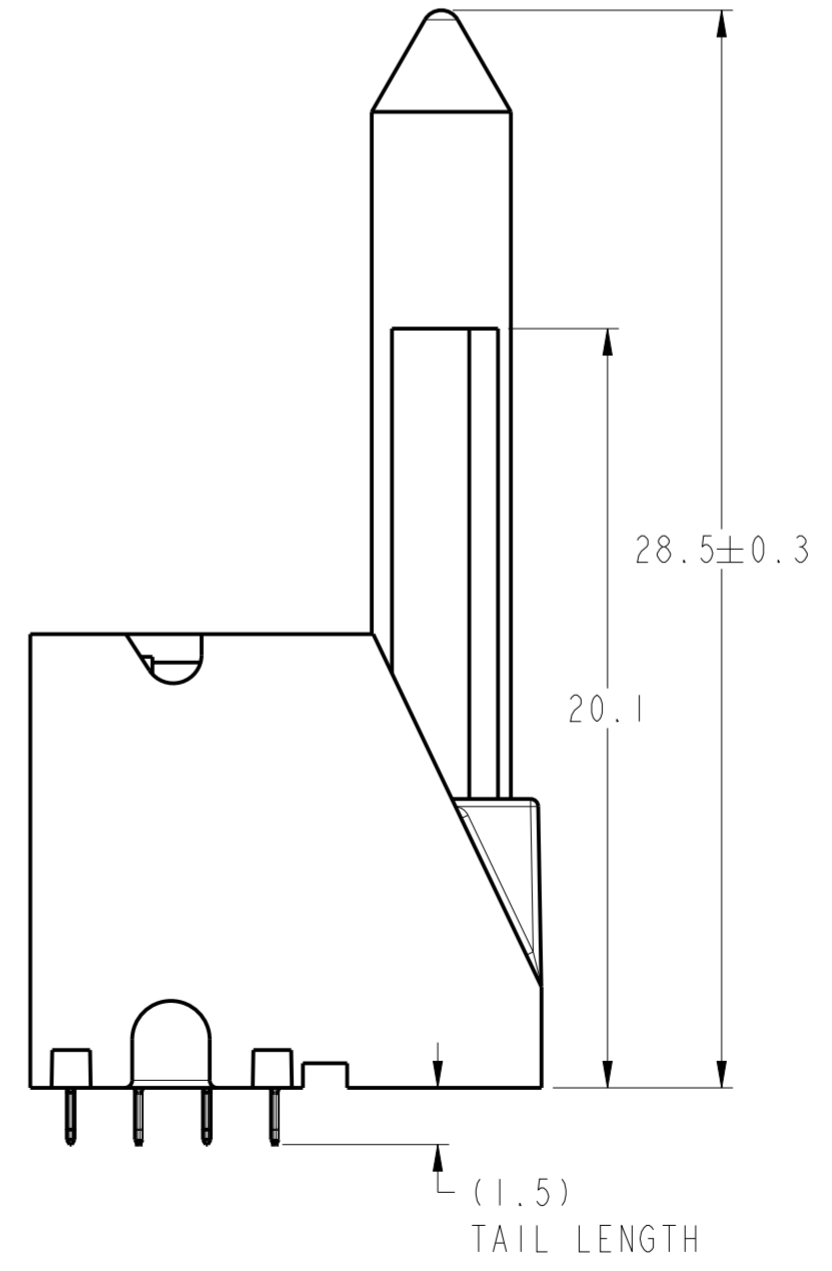
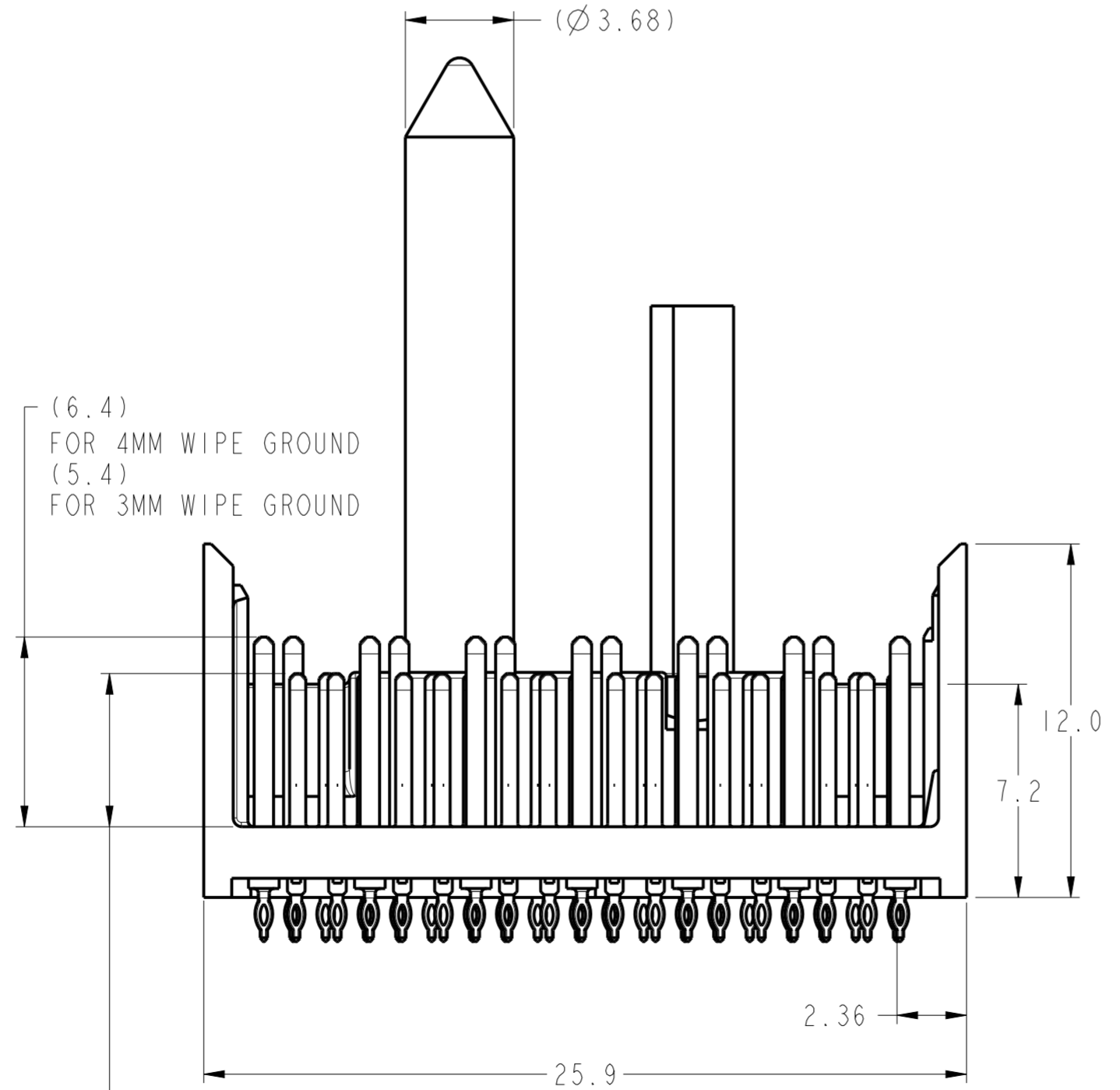
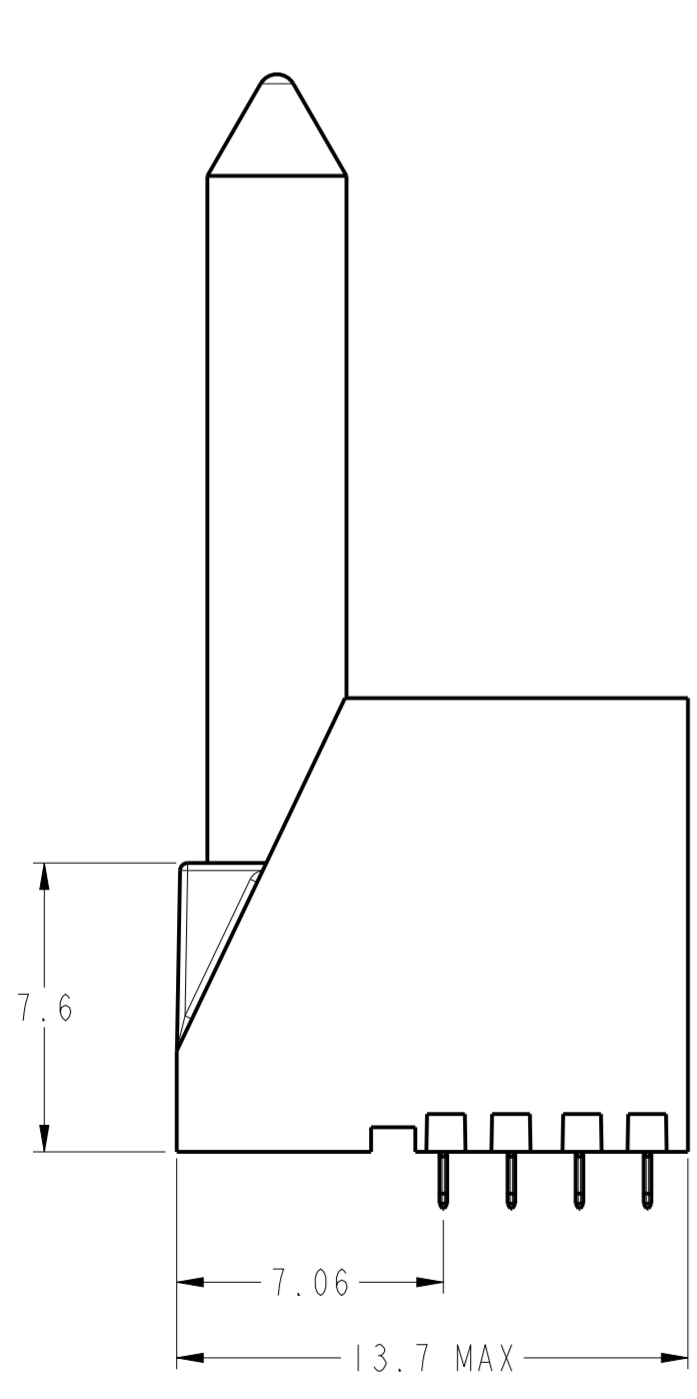
LEFT POLARIZING / GUIDE MODULE



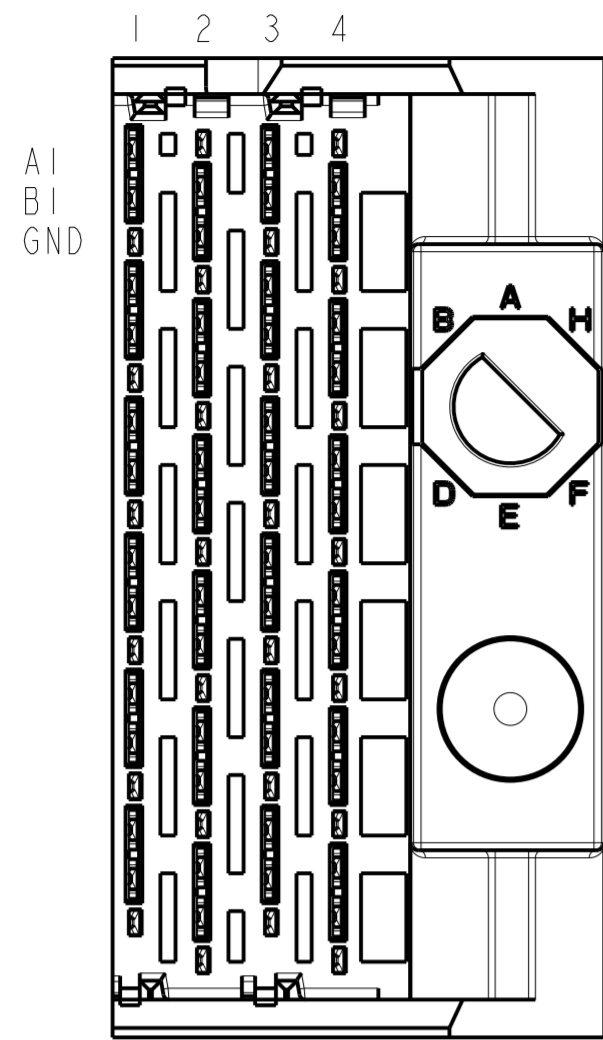
SEE NOTE 10 & TABLE 1

SEE DETAIL A ON SHEET 8 FOR PINOUT DETAILS

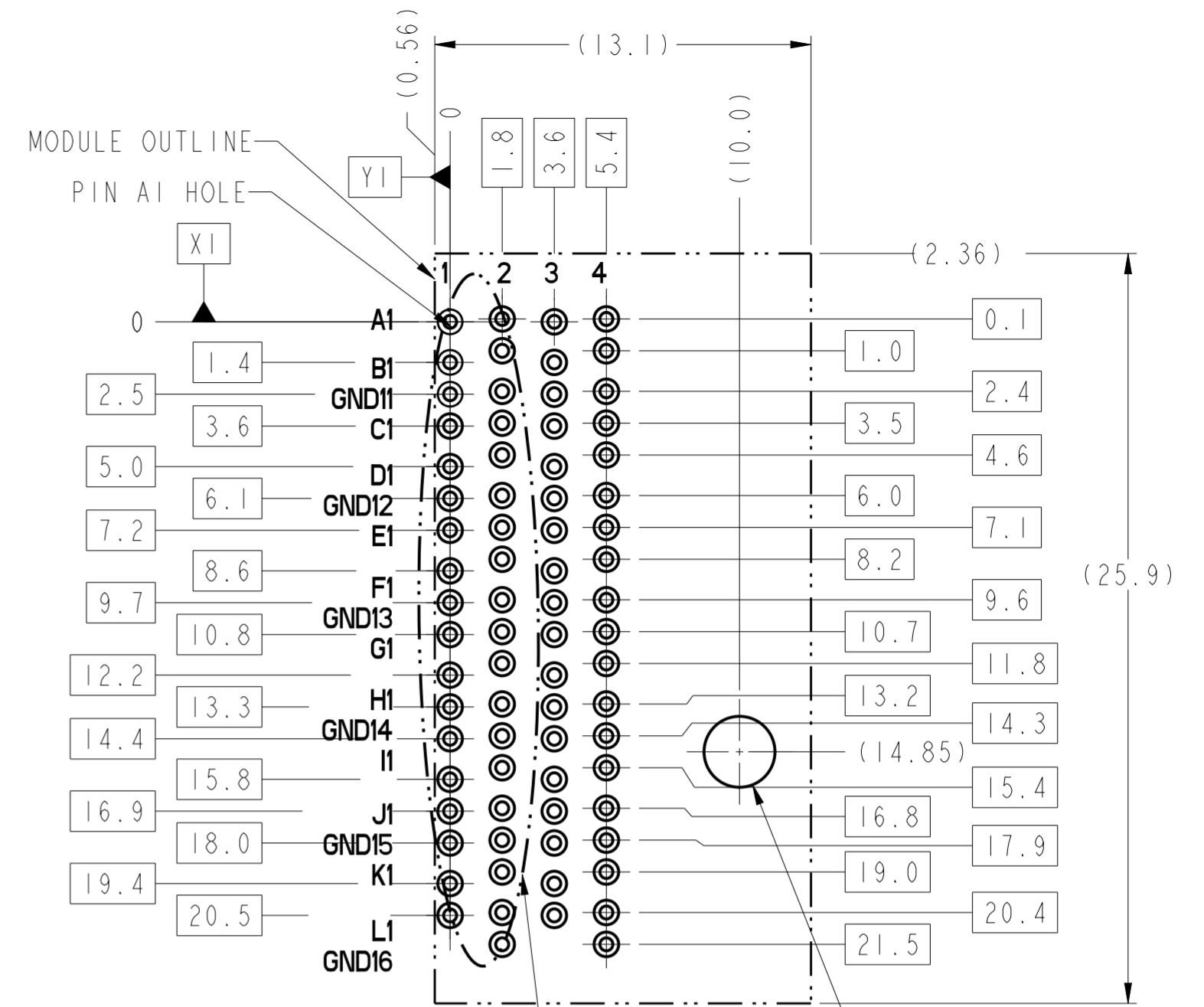
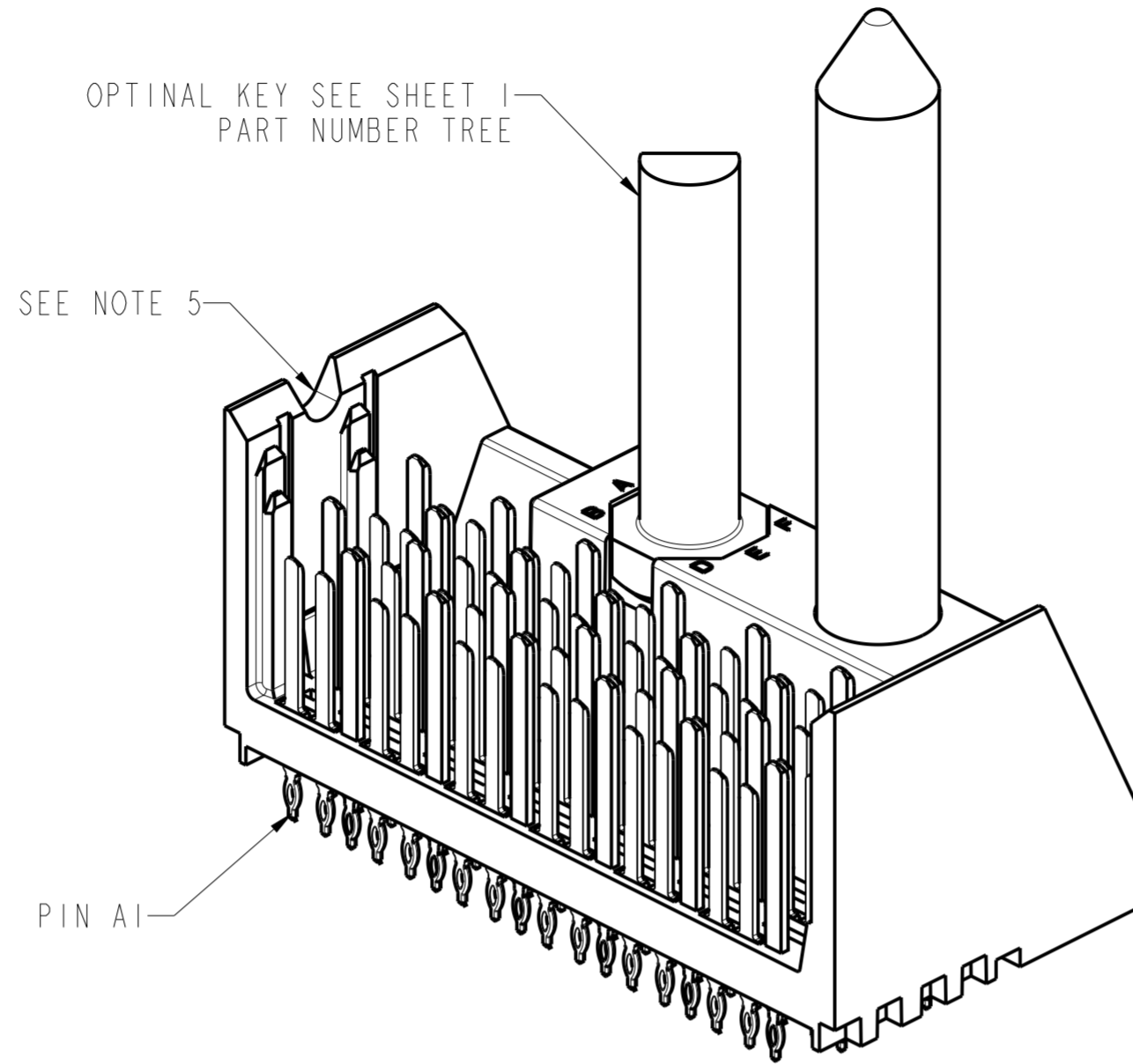
BP HOLE PATTERN COMPONENT SIDE  
LEFT POLARIZING GUIDE MODULE  
BACKPLANE FOOTPRINT



spec ref	-	dr	Sander Soe	2014/05/16	projection	MM	size	A2	scale	5:1
tolerance std	ASME Y14.5	eng	Michael Song	2016/07/27	chr	Heaven Cen	2016/07/27	ecn no	-	
surface	linear	appr	Pai-Ming Zheng	2016/07/27	product family	XCEDE HD	rel level	Released		
ASME Y14.5	angular	0°	±0.3	0.XX	±0.10	0.XXX	±0.05			
		Amphenol FCI		MODULE ASSEMBLY, XCEDE HD		10130105		A		
		Product - Customer Drw		sheet 6 of 8						



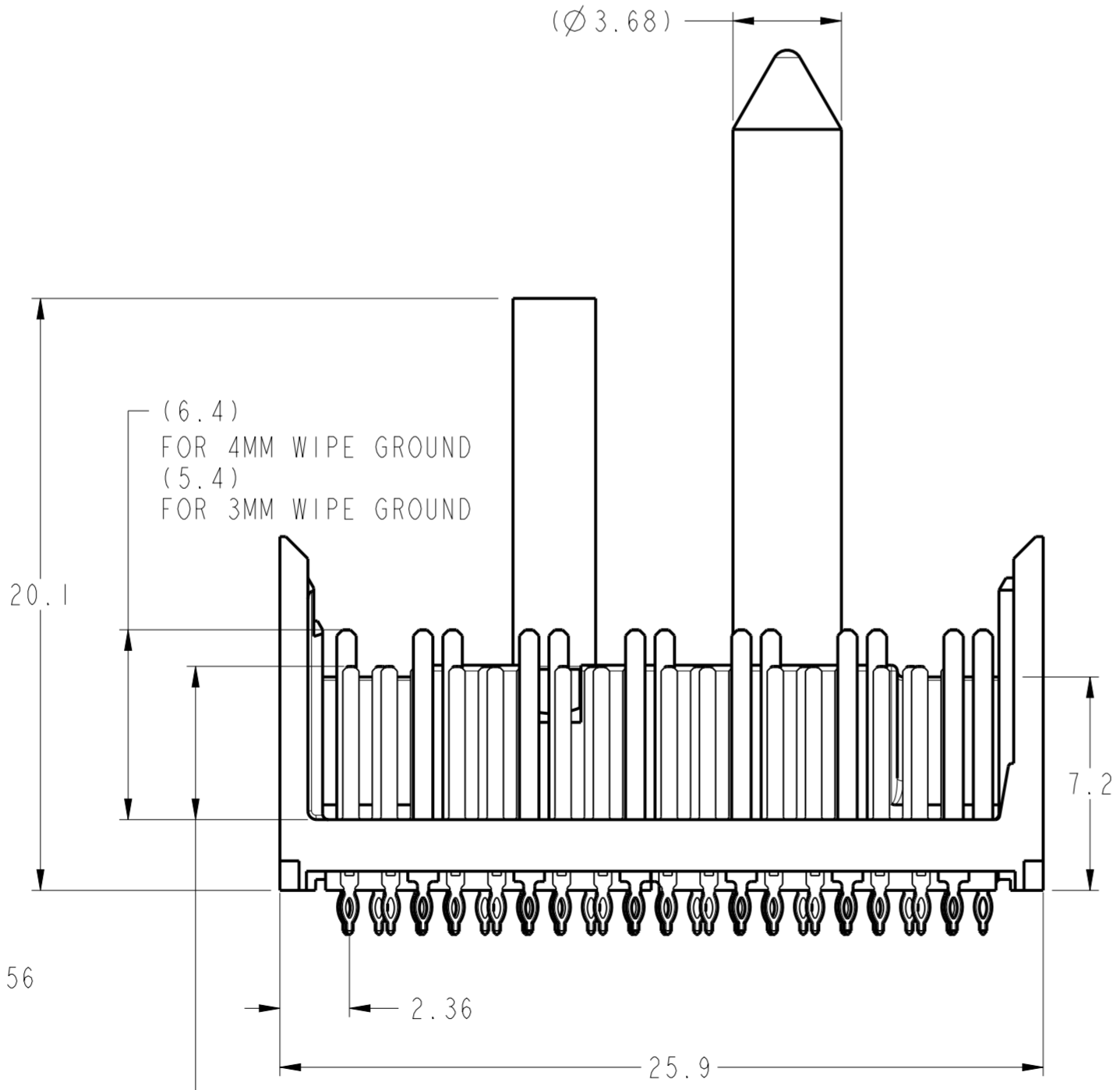
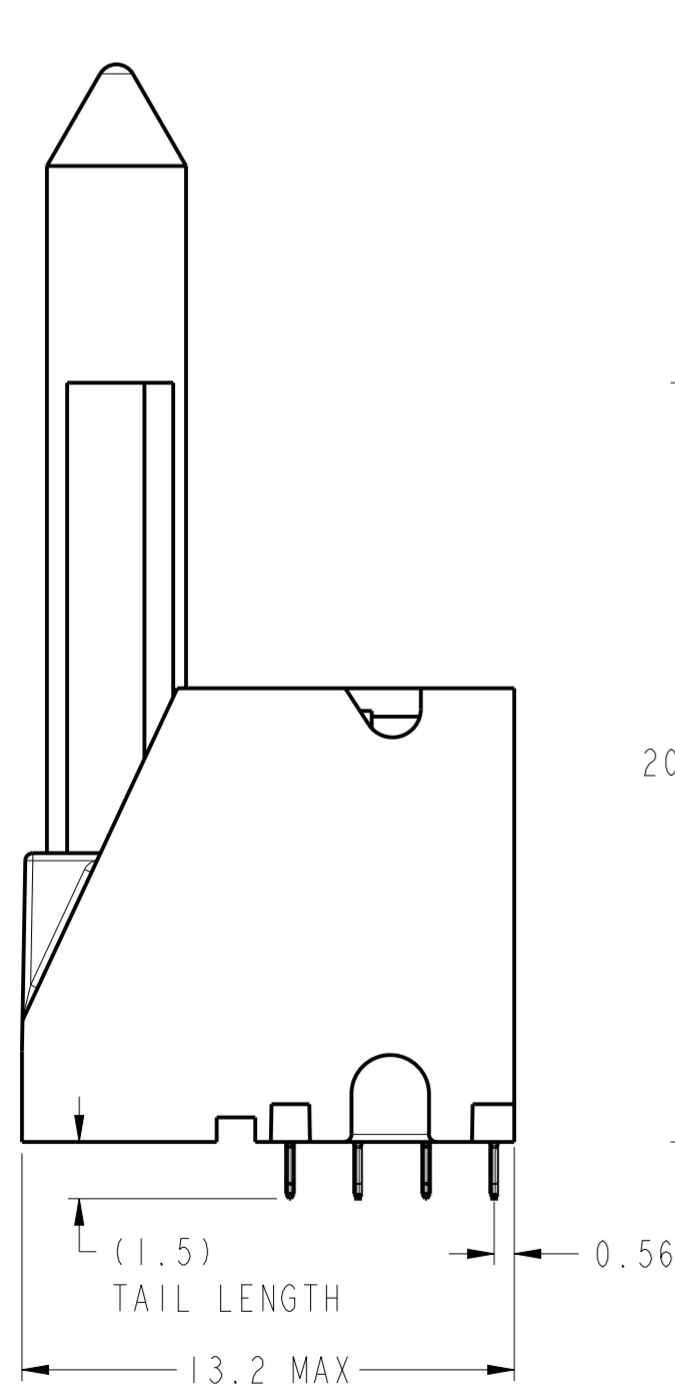
RIGHT POLARIZING GUIDE MODULE



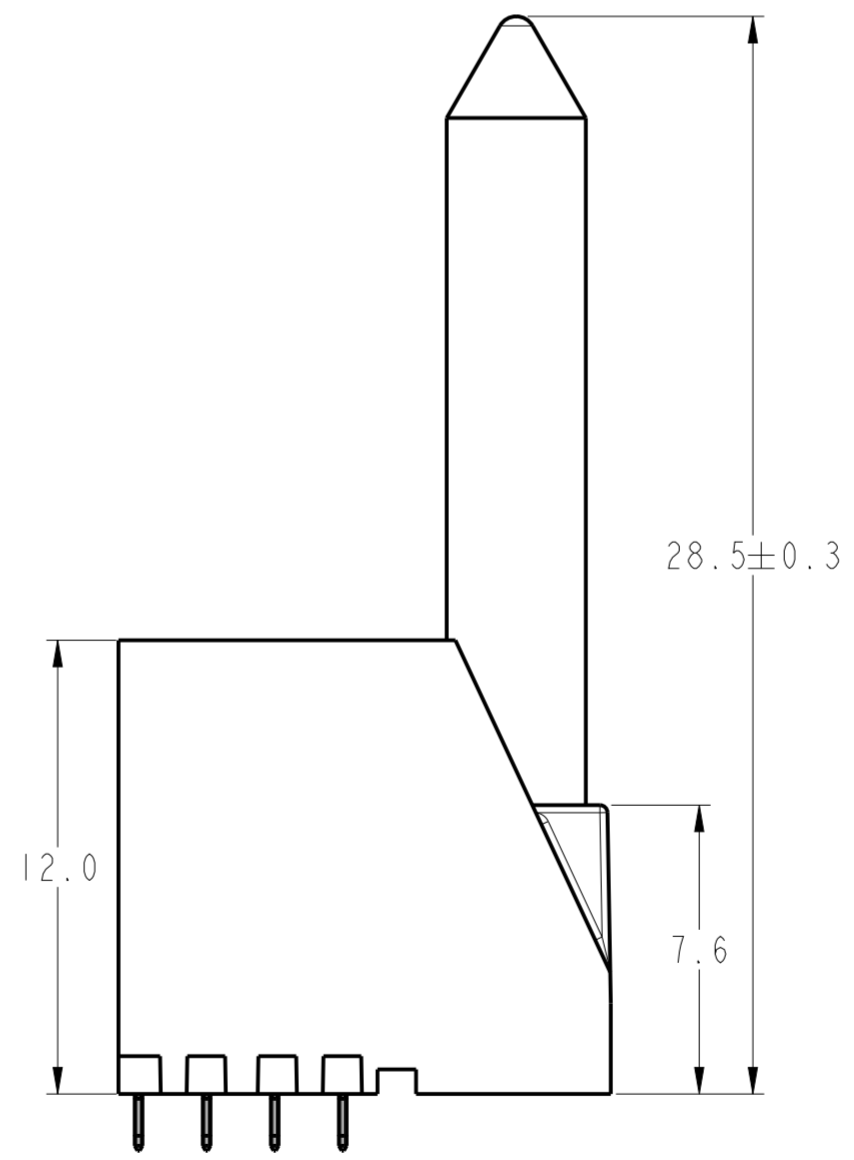
$\varnothing 2.55$   
 $\varnothing 2.35$   
 $\varnothing 0.15$  XI | YI  
SEE NOTE 10 & TABLE 1

SEE DETAIL A  
ON SHEET 8 FOR PINOUT DETAILS

BP HOLE PATTERN COMPONENT SIDE  
RIGHT POLARIZING GUIDE MODULE  
BACKPLANE FOOTPRINT



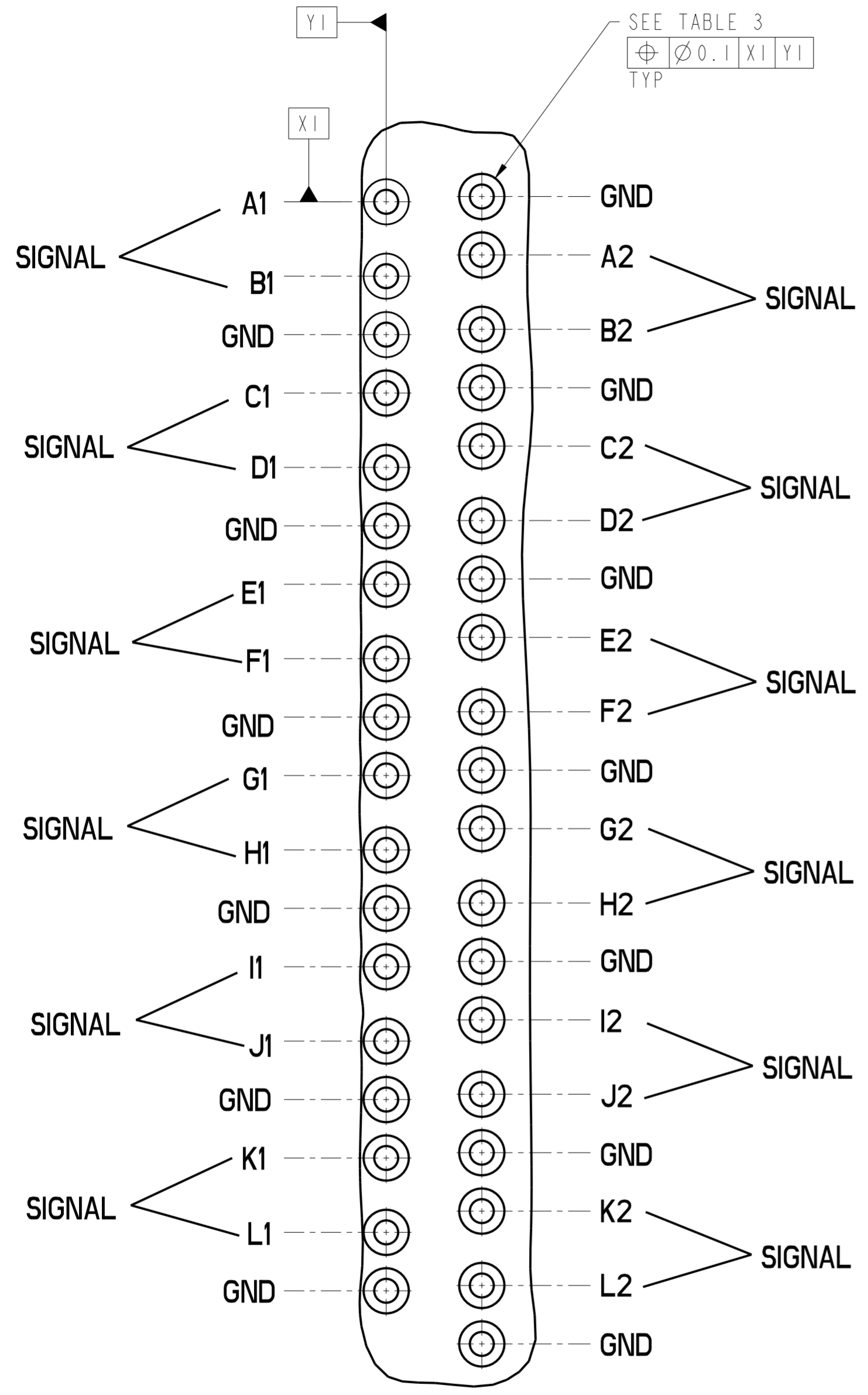
(5.2)  
FOR 3MM WIPE SIGNAL  
(4.2)  
FOR 2MM WIPE SIGNAL



spec ref	-	dr	Sander Soe	2014/05/16	projection	MM	size	A2	scale	5:1
tolerance std	ASME Y14.5	eng	Michael Song	2016/07/27	chr	Heaven Cen	2016/07/27	ecn no	-	
TOLERANCES UNLESS OTHERWISE SPECIFIED		appr	Pei-Ming Zheng	2016/07/27	product family	XCEDE HD	rel level	Released		
surface	linear	0.X	±0.3	Amphenol FCI		MODULE ASSEMBLY, XCEDE HD		dwg no	10130105	rev
	0.XX	±0.10			VERTICAL HEADER, 6 PAIR 4 COLUMN				A	
	0.XXX	±0.05			cat. no.		Product - Customer Drw	sheet 7 of 8		
ASME Y14.5	angular	0°	±2°							

TABLE 3

	COMPLIANT PIN DRILL $\varnothing 0.55[0.0217"]$	COMPLIANT PIN DRILL $\varnothing 0.45[0.0117"]$
PTH	$\varnothing 0.45 \pm 0.05$	$\varnothing 0.36 \pm 0.05$
DRILL	$\varnothing 0.55[0.0217"]$	$\varnothing 0.45[0.0117"]$
PAD	$\varnothing 0.85$	$\varnothing 0.75$



DETAIL A  
SCALE 12:1  
PINOUT DETAILS

NOTES:

- CONNECTOR MATERIALS  
SHROUD : HIGH-TEMP POLYMER, COLOR : BLACK, UL94V-0  
CONTACTS : HIGH PERFORMANCE COPPER ALLOY
- CONTACT PLATING:  
  
SEPARABLE INTERFACE: PERFORMANCE-BASED PLATING, QUALIFIED TO MEET THE REQUIREMENTS OF FCI PRODUCT SPECIFICATION GS-12-0936, INCLUDING THE TELCORDIA GR-1217-CORE (NOVEMBER 1995) CENTRAL OFFICE (CO) TEST SEQUENCE AS NOTED IN P/N TREE.  
  
PRESS-FIT TAILS: TIN OVER NICKEL (LF) OR TIN-LEAD ALLOY OVER NICKEL (NON-LF). SEE P/N TREE.
- PRODUCT SPECIFICATION : GS-12-0936
- APPLICATION SPECIFICATION : GS-20-0348
- NOTCH DESIGNATES "ROW A" SIDE OF CONNECTOR. NOTCH FEATURE ON OPPOSITE FOR PRODUCT MARKING.
- PRODUCT MARKING :  
PART NUMBER (10130105-X0J-XXXLF)  
"FCI" AND DATE CODE (FCI P#####)
- PACKAGING MEETS GS-14-920 LEAD-FREE LABELING SPECIFICATION.
- GUIDE-PIN STYLE DESIGNATION ONLY APPLIES TO MODULE VERSIONS THAT REQUIRE GUIDE-PIN HARDWARE. FOR ALL NON-GUIDE-PIN VERSIONS, THE DEFAULT DASH-NUMBER DIGIT IN THAT LOCATION IS STILL '0'.
- SEE APPLICATION SPECIFICATION FOR ROUTING GUIDELINES, ADDITIONAL PTH GUIDELINES, MATED DIMENSIONS, GUIDE PIN SELECTION, ETC.
- OPTIONAL HOLE LOCATION FOR GROUNDED PIN OR ADDITIONAL GUIDE-PIN SUPPORT. SEE TABLE 1 SHEET 1 FOR ADDITIONAL DETAILS.
- SCREW IS OPTIONAL AND ENGAGES WITH BOTTOM OF GUIDE PIN FROM BENEATH THE PCB FOR ADDITIONAL GUIDE-PIN SUPPORT.

Amphenol FCI

© 2016 APCI

spec ref	-	dr	Sander Soe	2014/05/16	projection	MM	size	A2	scale	3:1
tolerance std	ASME Y14.5	eng	Michael Song	2016/07/27			ecn no	-	rel level	Released
TOLERANCES UNLESS OTHERWISE SPECIFIED		chr	Heaven Cen	2016/07/27						
surface	linear	appr	Pai-Ming Zheng	2016/07/27	product family	-	rel level	Released		
	angular			<b>MODULE ASSEMBLY, XCEDE HD</b> VERTICAL HEADER, 6 PAIR 4 COLUMN	cat. no.	-	Product - Customer Drw	sheet 8 of 8	rev	A

PDS: Rev :A

STATUS: Released

Printed: Jul 28, 2016





**Стандарт  
Электрон  
Связь**

Мы молодая и активно развивающаяся компания в области поставок электронных компонентов. Мы поставляем электронные компоненты отечественного и импортного производства напрямую от производителей и с крупнейших складов мира.

Благодаря сотрудничеству с мировыми поставщиками мы осуществляем комплексные и плановые поставки широчайшего спектра электронных компонентов.

Собственная эффективная логистика и склад в обеспечивает надежную поставку продукции в точно указанные сроки по всей России.

Мы осуществляем техническую поддержку нашим клиентам и предпродажную проверку качества продукции. На все поставляемые продукты мы предоставляем гарантию .

Осуществляем поставки продукции под контролем ВП МО РФ на предприятия военно-промышленного комплекса России , а также работаем в рамках 275 ФЗ с открытием отдельных счетов в уполномоченном банке. Система менеджмента качества компании соответствует требованиям ГОСТ ISO 9001.

Минимальные сроки поставки, гибкие цены, неограниченный ассортимент и индивидуальный подход к клиентам являются основой для выстраивания долгосрочного и эффективного сотрудничества с предприятиями радиоэлектронной промышленности, предприятиями ВПК и научно-исследовательскими институтами России.

С нами вы становитесь еще успешнее!

**Наши контакты:**

**Телефон:** +7 812 627 14 35

**Электронная почта:** [sales@st-electron.ru](mailto:sales@st-electron.ru)

**Адрес:** 198099, Санкт-Петербург,  
Промышленная ул, дом № 19, литера Н,  
помещение 100-Н Офис 331