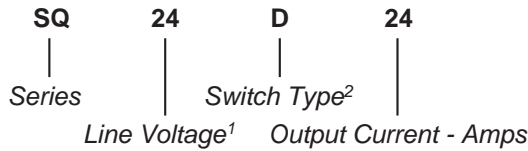


Part Number	Description
SQ24D25	25A, 230 Vac

**Part Number Explanation**



- NOTES  
 1) Line Voltage (nominal): 24 = 240 Vac  
 2) Switch Type: D = Zero-cross turn-on  
 3) Control LED and Random model available. Contact factory.

**MECHANICAL SPECIFICATION**

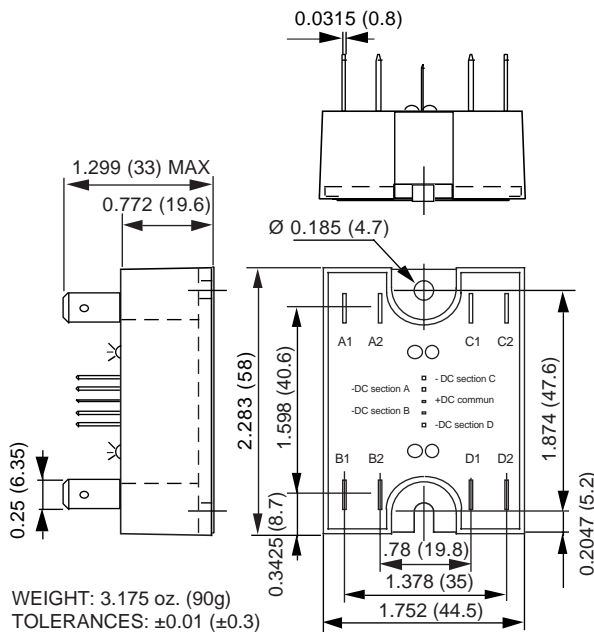


Figure 1 — SQ relay; dimensions in inches (mm)

**INPUT (CONTROL) SPECIFICATION**

	Min	Max	Units
Control Range	3	32	Vdc
Input Current Range	See Figure 2		
Must Turn-off Voltage		1	Vdc
Reverse Voltage		32	V



**FEATURES/BENEFITS**

- Four independently controlled solid-state relays in an industry standard package.
- Tight zero-cross window for low EMI
- Constant current input for low current draw
- Faston terminals

**DESCRIPTION**

The Series SQ relay provides four independent 25A relays in a standard hockey-puck package. The SQ package conserves space while providing high-power switching. The tight zero-cross window reduces the EMI level. Optical isolation ensures complete protection of the control circuit from load transients.

**APPLICATIONS**

- Heating control
- Motor control
- Industrial and process controls
- On/Off controls of AC equipment

**APPROVALS**

Series SQ relays are UL recognized.  
 UL File Number: E128555.

**CONTROL CHARACTERISTIC**

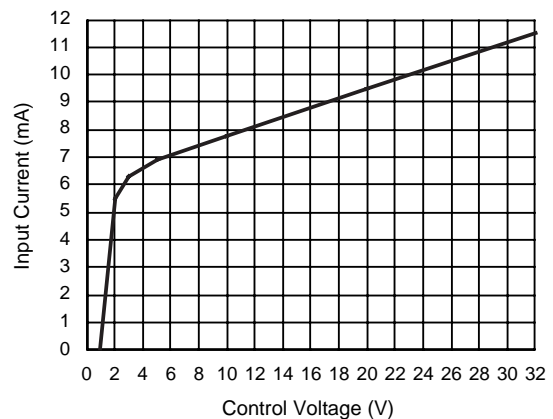


Figure 2 — Control Characteristic

**THERMAL CHARACTERISTICS**

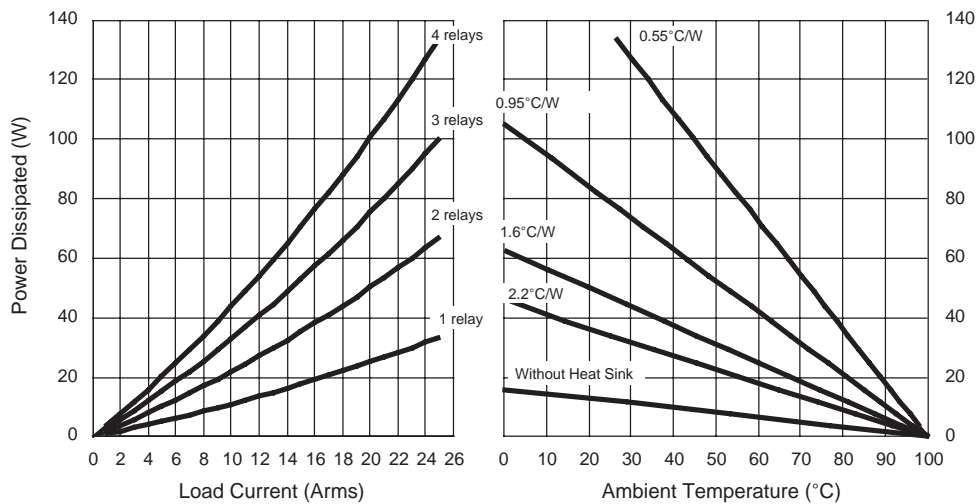


Figure 3 — Current Derating Curves

**OUTPUT (LOAD) SPECIFICATION**

	Min	Max	Unit
Operating Range	12	280	Vrms
Peak Voltage		600	V
Load Current Range	.005	25	Arms
(See Figure 3)			
Maximum Surge Current Rating (Non-repetitive, see Figure 5)		240	A
On-State Voltage Drop		1.2	V
Zero-Cross Window		±25	V
Off-State Leakage Current (60Hz)		0.5	mA
Turn-On Time		8.3	ms
Turn-Off Time		8.3	ms
Off-State dv/dt		500	V/μs
Operating Frequency Range	47	440	Hz
I <sup>2</sup> t for match fusing (<8.3ms)		288	A <sup>2</sup> S

**ENVIRONMENTAL SPECIFICATION**

	Min	Max	Unit
Operating Temperature	-40	100	°C
Storage Temperature	-40	100	°C
Input-Output Isolation	4000		Vrms
Output-Case Isolation	2500		Vrms
Rated Impulse Voltage	4000		V

**TYPICAL APPLICATION**

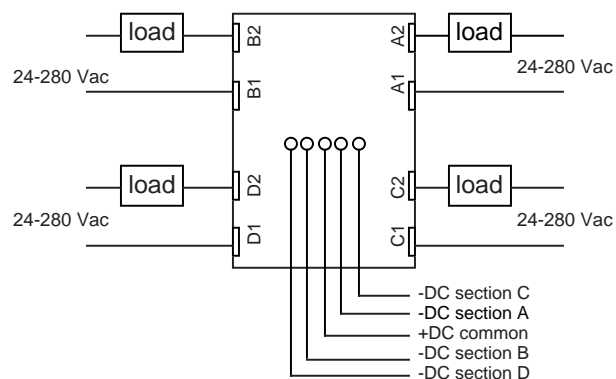


Figure 4 — Typical Application

**SURGE CURRENT**

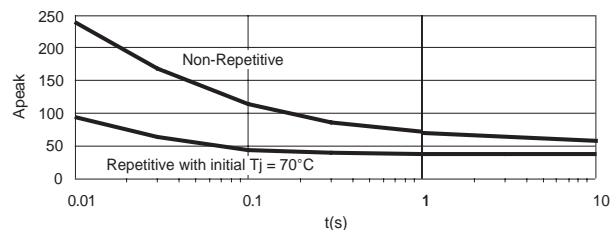


Figure 5 — Surge Current Curves

- NOTES:
1. Electrical specifications at 25°C unless otherwise noted.
  2. Control LED and Random models available. Contact factory.
  3. For 800Hz applications, contact factory.
  4. For additional/custom options, contact factory.

**OPTIONAL ADD-ONS**

- Please order add-ons separately:
- -12 — Thermal pad installed.



**Стандарт  
Электрон  
Связь**

Мы молодая и активно развивающаяся компания в области поставок электронных компонентов. Мы поставляем электронные компоненты отечественного и импортного производства напрямую от производителей и с крупнейших складов мира.

Благодаря сотрудничеству с мировыми поставщиками мы осуществляем комплексные и плановые поставки широчайшего спектра электронных компонентов.

Собственная эффективная логистика и склад в обеспечивает надежную поставку продукции в точно указанные сроки по всей России.

Мы осуществляем техническую поддержку нашим клиентам и предпродажную проверку качества продукции. На все поставляемые продукты мы предоставляем гарантию .

Осуществляем поставки продукции под контролем ВП МО РФ на предприятия военно-промышленного комплекса России , а также работаем в рамках 275 ФЗ с открытием отдельных счетов в уполномоченном банке. Система менеджмента качества компании соответствует требованиям ГОСТ ISO 9001.

Минимальные сроки поставки, гибкие цены, неограниченный ассортимент и индивидуальный подход к клиентам являются основой для выстраивания долгосрочного и эффективного сотрудничества с предприятиями радиоэлектронной промышленности, предприятиями ВПК и научно-исследовательскими институтами России.

С нами вы становитесь еще успешнее!

**Наши контакты:**

**Телефон:** +7 812 627 14 35

**Электронная почта:** [sales@st-electron.ru](mailto:sales@st-electron.ru)

**Адрес:** 198099, Санкт-Петербург,  
Промышленная ул, дом № 19, литера Н,  
помещение 100-Н Офис 331