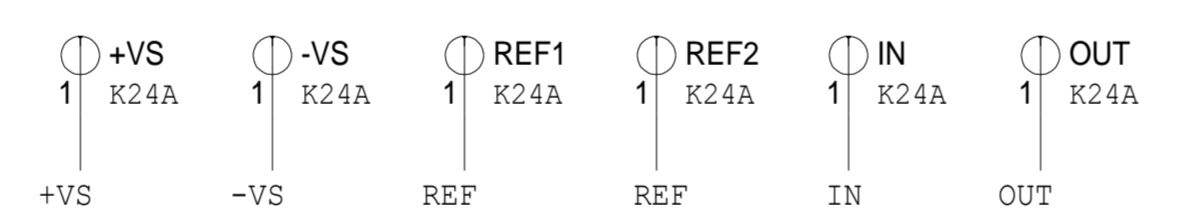
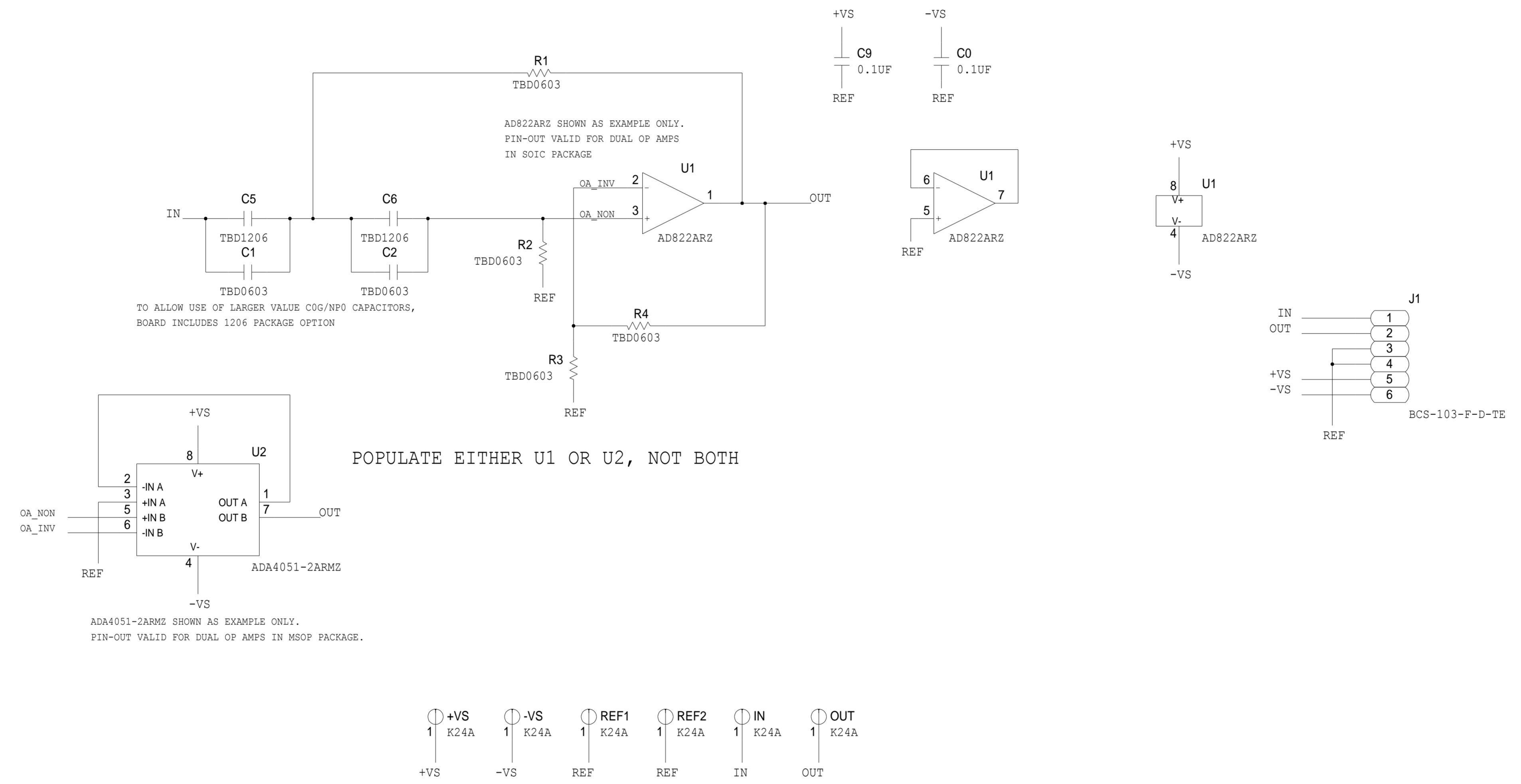


REVISIONS			
REV	DESCRIPTION	DATE	APPROVED

SALLEN KEY HIGH PASS FILTER STAGE FOR DUAL OP AMPS



	<p align="center">SCHMATIC</p>		
	<p>EVAL BOARD SALLEN KEY HIGH PASS DUAL <PRODUCT_1></p>		
	<p>DESIGN VIEW <DESIGN_VIEW></p>	<p>DRAWING NO. 02-034899</p>	<p>REV A</p>
	<p>PTD ENGINEER <PTD_ENGINEER></p>	<p>SIZE D</p>	<p>SCALE <SCALE></p>
<p align="right">SHEET 2 OF 2</p>		<p align="right">1</p>	



Стандарт Электрон Связь

Мы молодая и активно развивающаяся компания в области поставок электронных компонентов. Мы поставляем электронные компоненты отечественного и импортного производства напрямую от производителей и с крупнейших складов мира.

Благодаря сотрудничеству с мировыми поставщиками мы осуществляем комплексные и плановые поставки широчайшего спектра электронных компонентов.

Собственная эффективная логистика и склад в обеспечивает надежную поставку продукции в точно указанные сроки по всей России.

Мы осуществляем техническую поддержку нашим клиентам и предпродажную проверку качества продукции. На все поставляемые продукты мы предоставляем гарантию .

Осуществляем поставки продукции под контролем ВП МО РФ на предприятия военно-промышленного комплекса России , а также работаем в рамках 275 ФЗ с открытием отдельных счетов в уполномоченном банке. Система менеджмента качества компании соответствует требованиям ГОСТ ISO 9001.

Минимальные сроки поставки, гибкие цены, неограниченный ассортимент и индивидуальный подход к клиентам являются основой для выстраивания долгосрочного и эффективного сотрудничества с предприятиями радиоэлектронной промышленности, предприятиями ВПК и научно-исследовательскими институтами России.

С нами вы становитесь еще успешнее!

Наши контакты:

Телефон: +7 812 627 14 35

Электронная почта: sales@st-electron.ru

Адрес: 198099, Санкт-Петербург,
Промышленная ул, дом № 19, литера Н,
помещение 100-Н Офис 331