



RADIALL
Département COAXIAL

NOTICE TECHNIQUE
TECHNICAL DATA

101. Rue Philibert Hoffmann
Zone Industrielle Ouest
93116 - ROSNY-SOUS-BOIS
Téléphone : 854-80-40

TITRE

SMA 3,5 femelle / N précision
femelle à écrou, étanche de pan-
neau.

TITLE

SMA 3,5 female / N, precision
bulkhead, female, panel seal

R 191 333

Série _____ ADAPTATEURS

NORMALISATION

IEC : _____
CECC : _____

SPECIFICATIONS

MIL : _____

CABLES

N.A.

CABLES

CARACTERISTIQUES

Impéd. caract. : 50 ohms : Nominal imp.
Fréq. d'utilisat. : 0-18 GHz : Freq. range
R.O.S. : $1,03 + 0,005F(64_3)$: V.S.W.R.
Tension tenue : 1000 V eff. : Proof. voltage

PROPERTIES

Catégorie climatique : $+13^{\circ} + 33^{\circ}C$
Stockage : $-55^{\circ} + 70^{\circ}C$
Tenue : Axiale avant
cont. cent. : Axiale 2 sens
 Rotation
 Immobil. totale
Climatic range
Storage range
In. cont.
motion

CONSTRUCTION

Revêtement c. masse :
Revêtement corps : Passivé + nickel
Revêt. cont. cent. : Or

Masse plating :
Body plating : Passivated + nickel
Inner contact : Gold

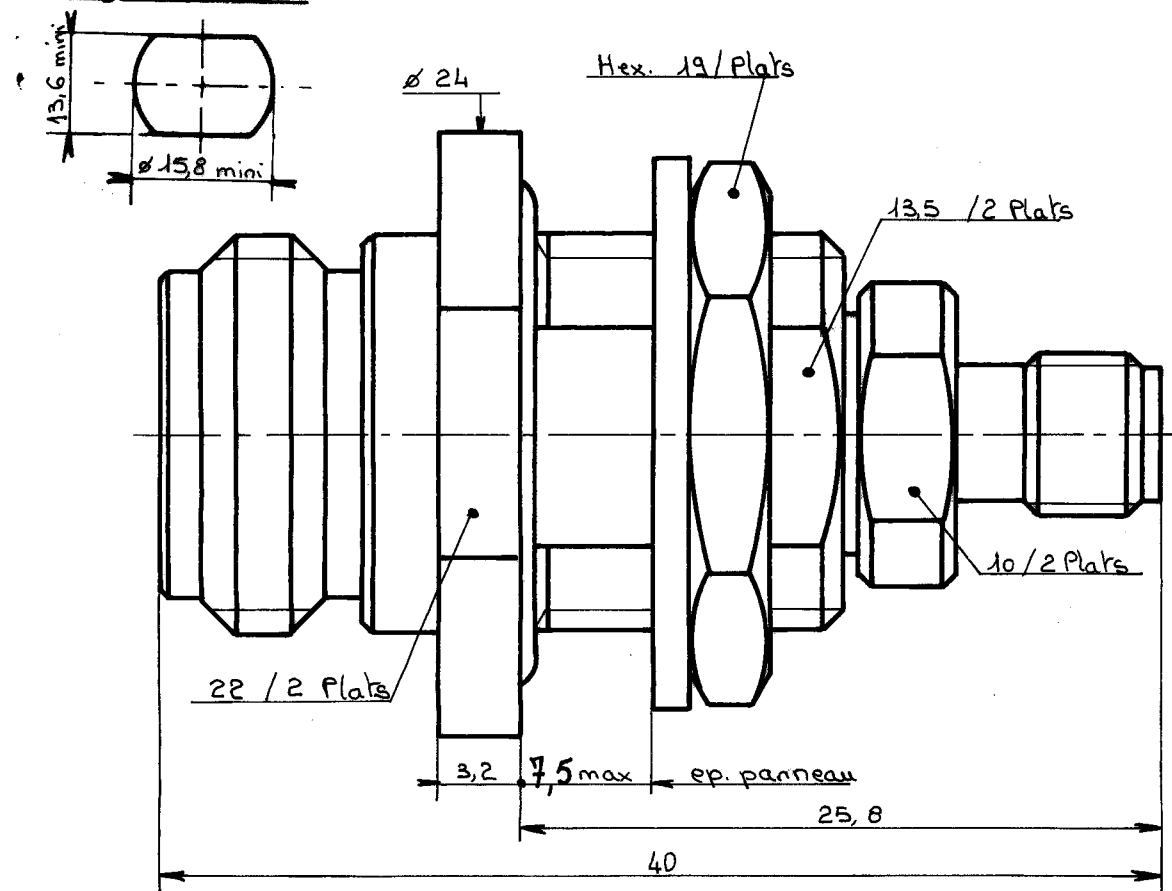
Partie métallique : Acier Inox + laiton
Partie métal. élast. : Bronze

metallic parts : Stain. Steel + brass
metallic resilient parts : Bronze

Isolant :
Joint : silicone

Insulator :
Gasket : Silicone rubber

Perçage Panneau / Panel piercing



Dimensions en mm

| DOSSIER D'ETUDE | NOM | Dessiné | Vérifié | I.P. | MODIFICATIONS | | |
|---------------------|------|---------|---------|---------|---------------|----------|---------|
| | | | | | DATE | | |
| REN: 82.007.003 / 1 | | Triqués | BK 8815 | Gwéleb | Titre SMA | 12.10.82 | Passivé |
| | | 28.6.82 | 20/4/82 | 22.7.82 | | | |
| 1 / 1 | VISA | Triq | | | | | |

R. I.M.E. S.M.A.

Nous réservons le droit d'apporter toute modification jugée utile.

Ces renseignements sont donnés à titre indicatif. Dans le but constant d'améliorer nos produits.

21111 - 8105



**Стандарт
Электрон
Связь**

Мы молодая и активно развивающаяся компания в области поставок электронных компонентов. Мы поставляем электронные компоненты отечественного и импортного производства напрямую от производителей и с крупнейших складов мира.

Благодаря сотрудничеству с мировыми поставщиками мы осуществляем комплексные и плановые поставки широчайшего спектра электронных компонентов.

Собственная эффективная логистика и склад в обеспечивает надежную поставку продукции в точно указанные сроки по всей России.

Мы осуществляем техническую поддержку нашим клиентам и предпродажную проверку качества продукции. На все поставляемые продукты мы предоставляем гарантию .

Осуществляем поставки продукции под контролем ВП МО РФ на предприятия военно-промышленного комплекса России , а также работаем в рамках 275 ФЗ с открытием отдельных счетов в уполномоченном банке. Система менеджмента качества компании соответствует требованиям ГОСТ ISO 9001.

Минимальные сроки поставки, гибкие цены, неограниченный ассортимент и индивидуальный подход к клиентам являются основой для выстраивания долгосрочного и эффективного сотрудничества с предприятиями радиоэлектронной промышленности, предприятиями ВПК и научно-исследовательскими институтами России.

С нами вы становитесь еще успешнее!

Наши контакты:

Телефон: +7 812 627 14 35

Электронная почта: sales@st-electron.ru

Адрес: 198099, Санкт-Петербург,
Промышленная ул, дом № 19, литера Н,
помещение 100-Н Офис 331