



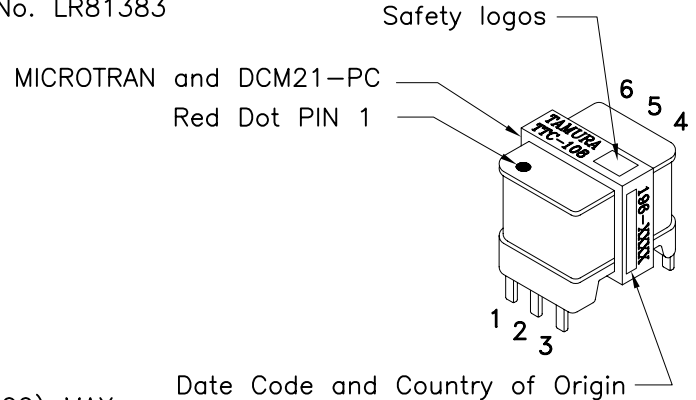
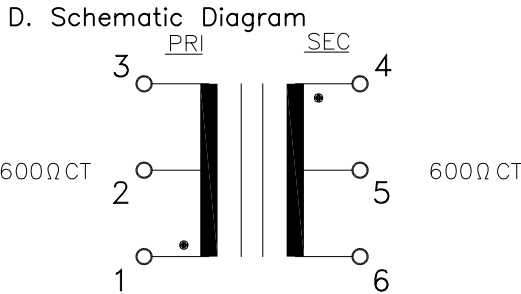
TELECOMMUNICATION DRY COUPLING TRANSFORMER DESIGNED TO OPERATE AT A MAX LEVEL OF +7dBm AND TO REFLECT A PRIMARY SOURCE IMPEDANCE OF APPROXIMATELY 600ΩCT WITH 600ΩCT LOAD ON SECONDARY

MODEL NUMBER  
**TTC-108**

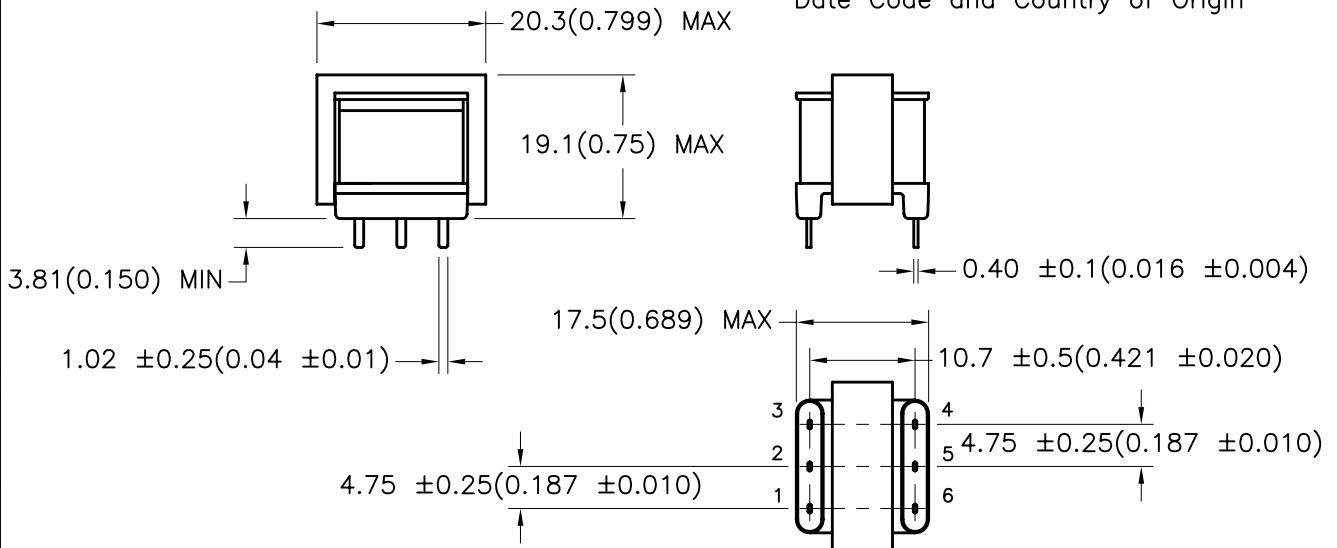
REV. Status  
 REVISION A  
01/08/92 HA  
 REVISION B  
TEMECULA  
WAS CARSON  
01/26/93 TS  
 REVISION C  
ADDED DCM21-PC  
MICROTRAN  
AND SAFETY  
01/20/96 TS  
 REVISION D  
ADDED RoHS.  
UL1459 WAS  
UL1863.  
DIM 20.3(0.799)  
WAS 19.8(0.781)  
10/17/06 MP



- A. Electrical Specifications (@ 25 ° C)
- Pri Source Impedance; 600Ω CT
  - Sec Load Impedance; 600Ω CT
  - Operating Level; -45 dBm to +7 dBm
  - Insertion Loss; 1.4 dB MAX @ 1 KHz, 0 dBm
  - Frequency Response; ±0.5 dB 300 Hz to 3.5 KHz @ 0 dBm
  - Primary Impedance; 600 Ω +15%, -5% @ 300 Hz to 3.5 KHz, 0dBm  
600 Ω +10%, -5% @ 500 Hz to 2.5 KHz, 0dBm
  - Longitudinal Balance; 60 dB MIN @ 200 Hz to 1 KHz  
40 dBm MIN @ 4 KHz
  - DC Resistance; (1-3) = 44 Ω ±20%  
(4-6) = 56 Ω ±20%
  - Turns Ratio; (1-3) : (4-6) = 1 : 1.00 ±2%
  - Dielectric Strength; 1500 Vrms 1 minute @ Pri to Sec, and Pri to Core  
1000 Vrms 1 minute @ Sec to Core
  - Total Harmonic Distortion; 0.5% MAX @ 300 Hz to 3.5 KHz, 0 dBm
  - Induced Voltage; (1-3) 250 Vrms 5 KHz 1 minute
- B. Marking; TTC-108, TAMURA, DCM21-PC, MICROTRAN, safety agency logos, 196-date code and country of origin
- C. Safety; CSA-22.2 No. 66-M1988 File No. LR81383  
UL 1459 File No. E142035



E. Mechanical Specifications



TOLERANCES (mm)	
≤ 4	± 0.2
4 ≤ 20	± 0.3
20 ≤ 50	± 0.4

PREPARED BY:  
K. BRENNAN

ENGINEER:  
M. PITCHAI

QUALITY CONTROL:  
T. CLEM

APPROVED:  
Y. SEKIGUCHI

DWG CONTROL NO. P-A1-10017  
ACAD\TTC\A1100171.DWG

REV D TELECOMMUNICATION COUPLING TRANSFORMER

**TAMURA CORPORATION OF AMERICA**  
43352 BUSINESS PARK DRIVE, TEMECULA, CA. 92590-6624  
(951) 699-1270 FAX 9516769482

**TTC-108**

MODEL SPECIFICATION  
DIM: mm[In] SCL: 1/1 SH: 1 OF 1

PROPRIETARY NOTICE: THIS DRAWING PRINT OR DOCUMENT AND SUBJECT MATTER DISCLOSED HEREIN ARE PROPRIETARY ITEMS TO WHICH TAMURA RETAINS THE EXCLUSIVE RIGHT OF DISSEMINATION, REPRODUCTION, MANUFACTURE AND SALE. THIS DRAWING, PRINT OR DOCUMENT IS SUBMITTED IN CONFIDENCE FOR CONSIDERATION BY THE RECIPIENT ALONE UNLESS PERMISSION FOR FURTHER DISCLOSURE IS EXPRESSLY GRANTED IN WRITING.



## Стандарт Электрон Связь

Мы молодая и активно развивающаяся компания в области поставок электронных компонентов. Мы поставляем электронные компоненты отечественного и импортного производства напрямую от производителей и с крупнейших складов мира.

Благодаря сотрудничеству с мировыми поставщиками мы осуществляем комплексные и плановые поставки широчайшего спектра электронных компонентов.

Собственная эффективная логистика и склад в обеспечивает надежную поставку продукции в точно указанные сроки по всей России.

Мы осуществляем техническую поддержку нашим клиентам и предпродажную проверку качества продукции. На все поставляемые продукты мы предоставляем гарантию .

Осуществляем поставки продукции под контролем ВП МО РФ на предприятия военно-промышленного комплекса России , а также работаем в рамках 275 ФЗ с открытием отдельных счетов в уполномоченном банке. Система менеджмента качества компании соответствует требованиям ГОСТ ISO 9001.

Минимальные сроки поставки, гибкие цены, неограниченный ассортимент и индивидуальный подход к клиентам являются основой для выстраивания долгосрочного и эффективного сотрудничества с предприятиями радиоэлектронной промышленности, предприятиями ВПК и научно-исследовательскими институтами России.

С нами вы становитесь еще успешнее!

### Наши контакты:

**Телефон:** +7 812 627 14 35

**Электронная почта:** [sales@st-electron.ru](mailto:sales@st-electron.ru)

**Адрес:** 198099, Санкт-Петербург,  
Промышленная ул, дом № 19, литера Н,  
помещение 100-Н Офис 331