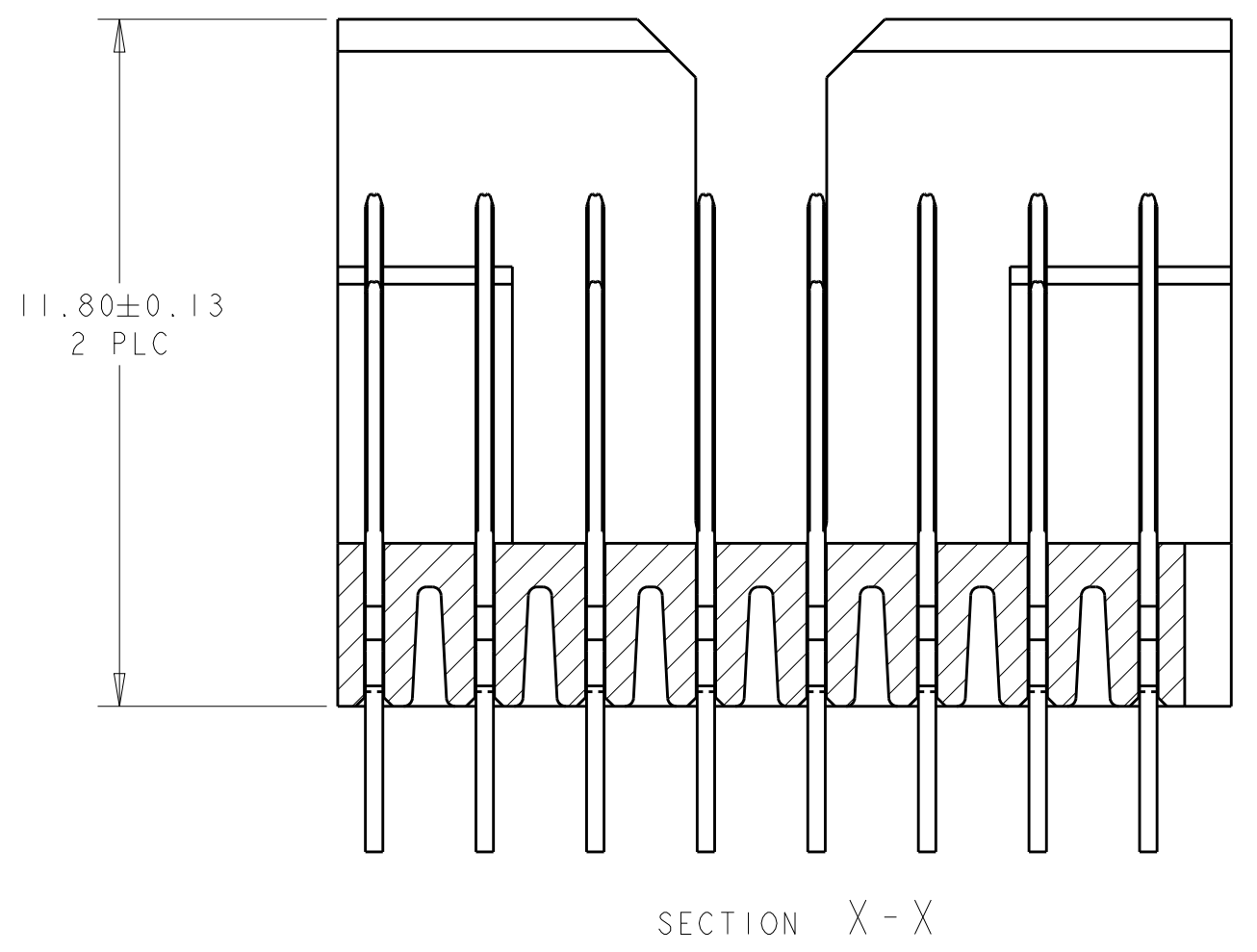
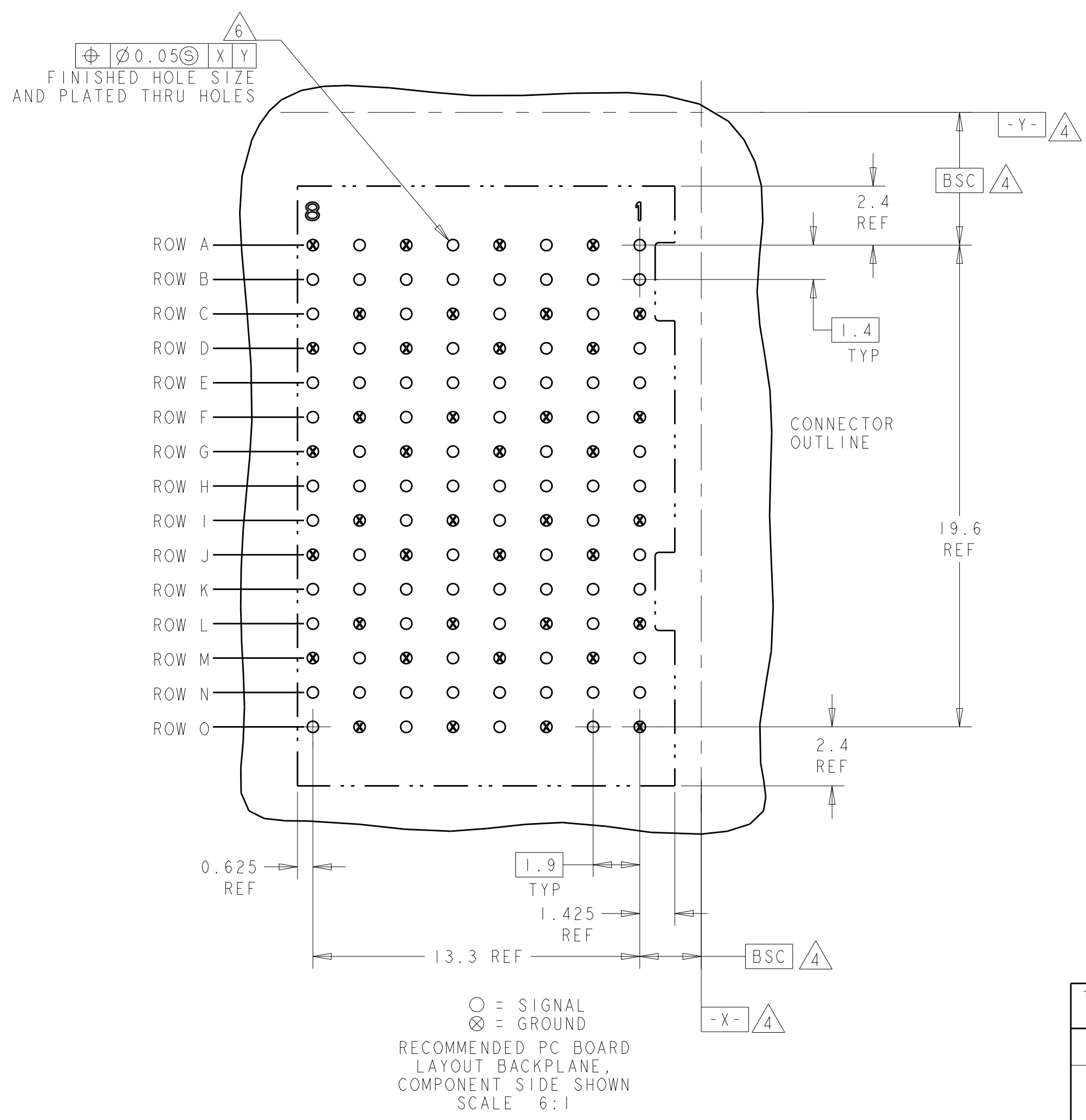
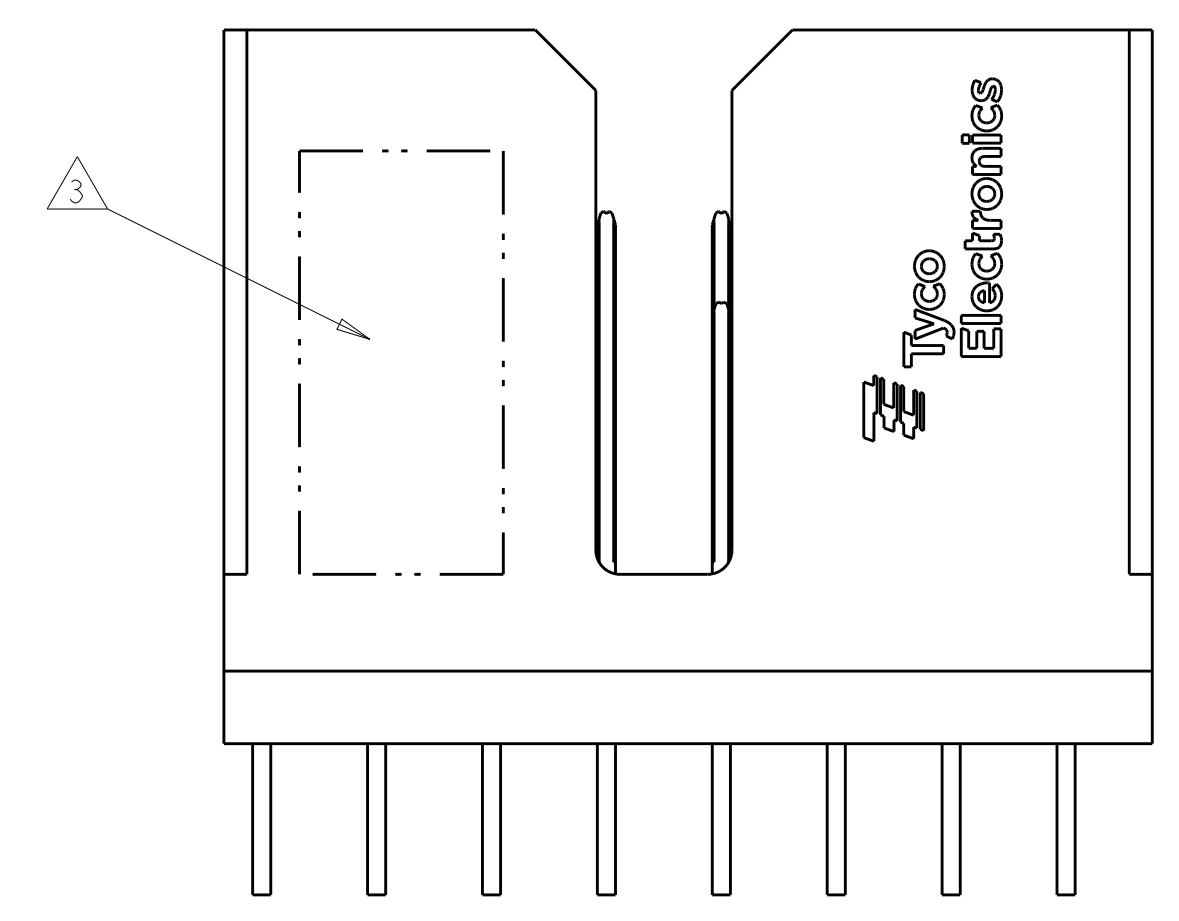


LOC		DIST		REVISIONS			
AD	00	P	LTN	DESCRIPTION	DATE	DWN	APVD
		C		REVISED PER ECO-13-002771	20MAR2013	KH	RP

- 1 MATERIAL:
CONTACT - PHOS BRONZE
HOUSING - LCP, UL 94V-0, COLOR - BLACK
- 2 FINISH:
CONTACT AREA FINISH CONFORMS TO THE REQUIREMENTS OF TE PRODUCT SPECIFICATION 108-2303; BASED ON TELCORDIA GR-1217-CORE FOR SYSTEM QUALITY LEVEL III APPLICATIONS IN CONTROLLED ENVIRONMENTS (CENTRAL OFFICE).
COMPLIANT PIN AREA- 0.5µm MIN MATTE TIN OVER 1.27µm MIN NICKEL.
- 3 CONNECTOR MARKED WITH PART NUMBER, DATE CODE AND STANDARD IN APPROXIMATE AREA SHOWN
- 4 DATUMS AND BASIC DIMENSIONS ESTABLISHED BY CUSTOMER.
- 5. CONTACT AREA LUBRICATED WITH BELLCORE APPROVED LUBRICANT, TECHNICAL REFERENCE GR-1217-CORE, ISSUE 1, NOVEMBER 1995.
- 6 REFERENCE APPLICATION SPEC 114-13202 FOR RECOMMENDED PLATED THRU HOLE DIAMETER AND PLATING THICKNESSES.

CONTACT LAYOUT								
A = 4.50mm (DIM M)								
B = 3.70mm (DIM M)								
G = GROUND 6.00mm								
COLUMNS								
	8	7	6	5	4	3	2	1
A	G	A	G	A	G	A	G	B
B	A	A	A	A	A	A	A	B
C	A	G	A	G	A	G	A	G
D	G	A	G	A	G	A	G	A
E	A	A	A	A	A	A	A	A
F	A	G	A	G	A	G	A	G
G	G	A	G	A	G	A	G	A
H	A	A	A	A	A	A	A	A
I	A	G	A	G	A	G	A	G
J	G	A	G	A	G	A	G	A
K	A	A	A	A	A	A	A	A
L	A	G	A	G	A	G	A	G
M	G	A	G	A	G	A	G	A
N	A	A	A	A	A	A	A	A
O	A	G	A	G	A	G	A	G



○ = SIGNAL
 ⊗ = GROUND
 RECOMMENDED PC BOARD LAYOUT BACKPLANE, COMPONENT SIDE SHOWN
 SCALE 6:1

2065799-1
 PART NUMBER

THIS DRAWING IS A CONTROLLED DOCUMENT.		DWN B. CARBO 06APR2009	TE Connectivity STE	NAME			
DIMENSIONS:		CHK R. PATTERSON 06APR2009		HEADER ASSEMBLY, OPEN ENDED, 5 PAIR, 8 COLUMN, SHORT PIN SELECT LOAD, NOTCHED WALL			
TOLERANCES UNLESS OTHERWISE SPECIFIED:		APVD R. PATTERSON 06APR2009		PRODUCT SPEC			
mm				APPLICATION SPEC			
0 PLC ± 1 PLC ± 2 PLC ± 3 PLC ± 4 PLC ± ANGLES ±			SIZE	CAGE CODE	DRAWING NO	RESTRICTED TO	
MATERIAL			A100779	C=2065799			
FINISH			CUSTOMER DRAWING		SCALE 8:1	SHEET 1 OF 1	REV C



Стандарт Электрон Связь

Мы молодая и активно развивающаяся компания в области поставок электронных компонентов. Мы поставляем электронные компоненты отечественного и импортного производства напрямую от производителей и с крупнейших складов мира.

Благодаря сотрудничеству с мировыми поставщиками мы осуществляем комплексные и плановые поставки широчайшего спектра электронных компонентов.

Собственная эффективная логистика и склад в обеспечивает надежную поставку продукции в точно указанные сроки по всей России.

Мы осуществляем техническую поддержку нашим клиентам и предпродажную проверку качества продукции. На все поставляемые продукты мы предоставляем гарантию .

Осуществляем поставки продукции под контролем ВП МО РФ на предприятия военно-промышленного комплекса России , а также работаем в рамках 275 ФЗ с открытием отдельных счетов в уполномоченном банке. Система менеджмента качества компании соответствует требованиям ГОСТ ISO 9001.

Минимальные сроки поставки, гибкие цены, неограниченный ассортимент и индивидуальный подход к клиентам являются основой для выстраивания долгосрочного и эффективного сотрудничества с предприятиями радиоэлектронной промышленности, предприятиями ВПК и научно-исследовательскими институтами России.

С нами вы становитесь еще успешнее!

Наши контакты:

Телефон: +7 812 627 14 35

Электронная почта: sales@st-electron.ru

Адрес: 198099, Санкт-Петербург,
Промышленная ул, дом № 19, литера Н,
помещение 100-Н Офис 331