

## 100 VOLTS, 10 AMP DUAL SCHOTTKY COMMON CATHODE CENTERTAP RECTIFIER

Qualified per MIL-PRF-19500/681

### DEVICES

**1N6843CCU3**

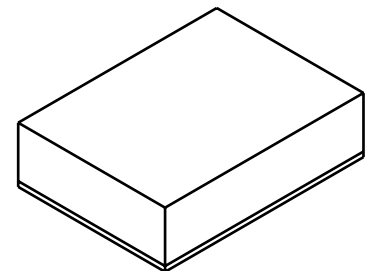
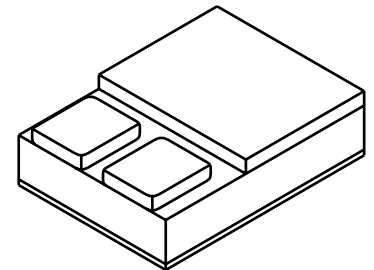
### LEVELS

**JAN  
 JANTX  
 JANTXV**

### FEATURES

- Low Profile Ceramic SMD
- High Surge Rating
- Low Reverse Leakage Current
- Low Forward Voltage
- Low Power Losses

### U3 Package (SMD-0.5)



### ABSOLUTE MAXIMUM RATINGS ( $T_C = +25^\circ\text{C}$ unless otherwise noted) (per leg)

Parameters / Test Conditions	Symbol	Value	Unit
<b>Peak Repetitive Reverse and DC Blocking Volt</b> 1N6843	$V_{RRM}$ $V_{RWN}$ $V_R$	100	Volts
<b>Average Rectified Forward Current</b> (Resistive Load, 60Hz, Sine Wave, $T_A = 25^\circ\text{C}$ )	$I_O$	10	Amps
<b>Peak Surge Current</b> 8.3ms Pulse, $T_A = 25^\circ\text{C}$ , per leg	$I_{FSM}$	100	Amps
<b>Operating &amp; Storage Temperature</b>	$T_{op}$ & $T_{stg}$	-65 to + 150	$^\circ\text{C}$
<b>Maximum Thermal Resistance</b> Junction to Case, each individual diode Junction to Case Note 1	$R_{\theta JC}$	2.8 1.7	$^\circ\text{C}/\text{W}$

**Note 1:** Both legs tied together



# TECHNICAL DATA SHEET

6 Lake Street, Lawrence, MA 01841  
 1-800-446-1158 / (978) 620-2600 / Fax: (978) 689-0803  
 Website: <http://www.microsemi.com>

## 100 VOLTS, 10 AMP DUAL SCHOTTKY COMMON CATHODE CENTERTAP RECTIFIER

Qualified per MIL-PRF-19500/681

### ELECTRICAL CHARACTERISTICS (per leg)

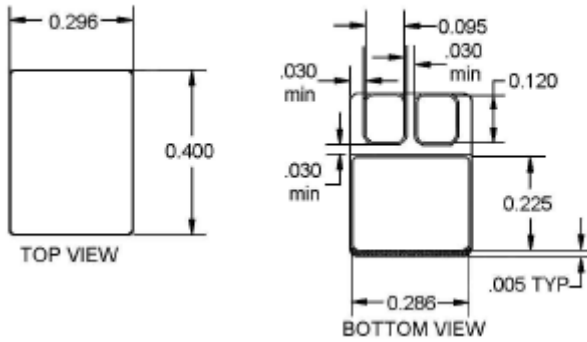
Parameters / Test Conditions	Symbol	Min.	Max.	Unit
<b>Instantaneous Forward Voltage Drop</b> $I_F = 5A(pk), T_A = 25^\circ C, 300\mu s$ Pulse $I_F = 15A(pk), T_A = 25^\circ C, 300\mu s$ Pulse $I_F = 30A(pk), T_A = 25^\circ C, 300\mu s$ Pulse	$V_F$		0.77 1.03 1.27	V
<b>Instantaneous Forward Voltage Drop</b> $I_F = 5A(pk), T_C = +125^\circ C, 300\mu s$ Pulse $I_F = 15A(pk), T_C = +125^\circ C, 300\mu s$ Pulse $I_F = 30A(pk), T_C = +125^\circ C, 300\mu s$ Pulse	$V_F$		0.60 0.77 0.95	V
<b>Instantaneous Forward Voltage Drop</b> $I_F = 5A(pk), T_C = -55^\circ C, 300\mu s$ Pulse $I_F = 15A(pk), T_C = -55^\circ C, 300\mu s$ Pulse $I_F = 30A(pk), T_C = -55^\circ C, 300\mu s$ Pulse	$V_F$		0.86 1.18 1.43	V
<b>Reverse Leakage Current</b> Rated $V_R, T_A = 25^\circ C, 300\mu s$ pulse minimum	$I_R$		10	$\mu A$
<b>Reverse Leakage Current</b> Rated $V_R, T_C = 125^\circ C, 300\mu s$ pulse minimum	$I_R$		5	mA
<b>Junction Capacitance</b> $V_R = 10Vdc, T_A = 25^\circ C, f = 1MHz$	$C_J$		275	Pf

6 Lake Street, Lawrence, MA 01841  
 1-800-446-1158 / (978) 620-2600 / Fax: (978) 689-0803  
 Website: <http://www.microsemi.com>

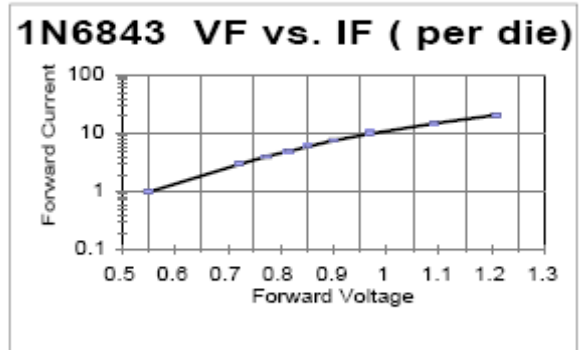
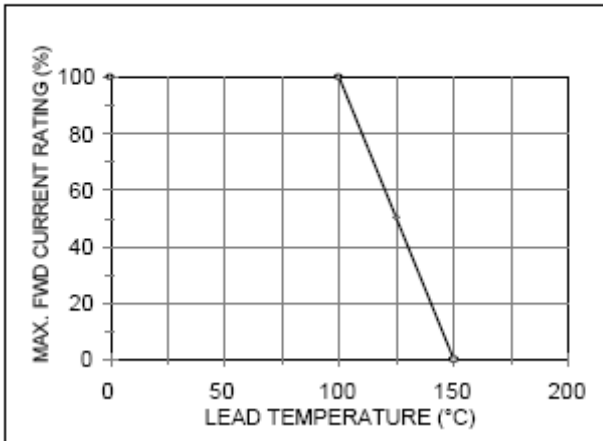
## 100 VOLTS, 10 AMP DUAL SCHOTTKY COMMON CATHODE CENTERTAP RECTIFIER

Qualified per MIL-PRF-19500/681

CASE OUTLINE: SMD-0.5



### TYPICAL OPERATING CURVES (TA=25°C Unless otherwise specified)





## Стандарт Электрон Связь

Мы молодая и активно развивающаяся компания в области поставок электронных компонентов. Мы поставляем электронные компоненты отечественного и импортного производства напрямую от производителей и с крупнейших складов мира.

Благодаря сотрудничеству с мировыми поставщиками мы осуществляем комплексные и плановые поставки широчайшего спектра электронных компонентов.

Собственная эффективная логистика и склад в обеспечивает надежную поставку продукции в точно указанные сроки по всей России.

Мы осуществляем техническую поддержку нашим клиентам и предпродажную проверку качества продукции. На все поставляемые продукты мы предоставляем гарантию .

Осуществляем поставки продукции под контролем ВП МО РФ на предприятия военно-промышленного комплекса России , а также работаем в рамках 275 ФЗ с открытием отдельных счетов в уполномоченном банке. Система менеджмента качества компании соответствует требованиям ГОСТ ISO 9001.

Минимальные сроки поставки, гибкие цены, неограниченный ассортимент и индивидуальный подход к клиентам являются основой для выстраивания долгосрочного и эффективного сотрудничества с предприятиями радиоэлектронной промышленности, предприятиями ВПК и научно-исследовательскими институтами России.

С нами вы становитесь еще успешнее!

### Наши контакты:

**Телефон:** +7 812 627 14 35

**Электронная почта:** [sales@st-electron.ru](mailto:sales@st-electron.ru)

**Адрес:** 198099, Санкт-Петербург,  
Промышленная ул, дом № 19, литера Н,  
помещение 100-Н Офис 331