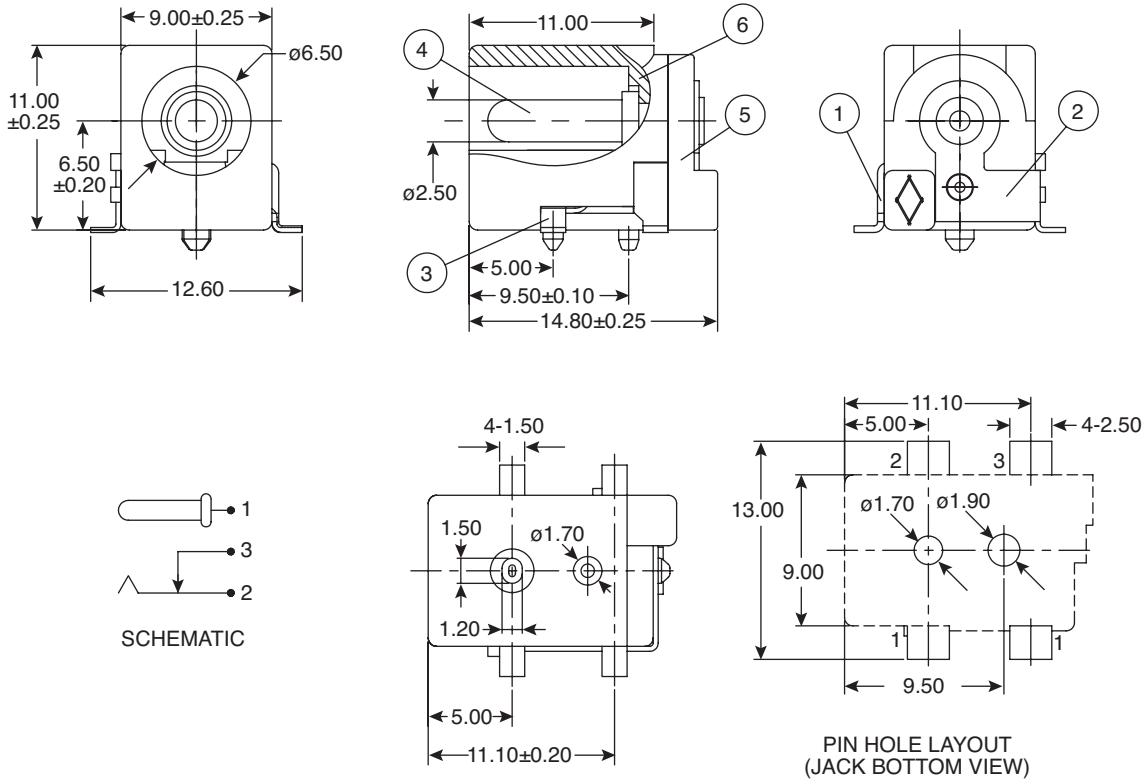


# DC Jack 2.5mm x 6.03mm SMD/SMT

163-48025-E



DC Jack 2.5mm x 6.03 SMD/SMT



**DIMENSIONS: mm**

**Tolerance Unless Otherwise Specified  $\pm 0.3$**

SPECIFICATIONS	
<b>Contact Resistance:</b>	30m $\Omega$ Max.
<b>Insulation Resistance:</b>	100M $\Omega$ Min. at DC 500V
<b>Dielectric Withstand Voltage:</b>	AC 500V for 1 minute
RoHS Compliant	

No.	Description	Q'ty	Material	Finish
1	Break Terminal	1	0.4T Bronze	Silver Plated
2	Pin Terminal	1	0.3T Bronze	Silver Plated
3	Sleeve Spring	1	0.3T Bronze	Silver Plated
4	Pin ( $\phi 2.5$ )	1	Copper	Nickel Plated
5	Cover	1	PA9T	Black Color
6	Nut	1	PA9T	Black Color

Date Last Revised: 07/17/12

**Available from Mouser Electronics**  
**1-800-346-6873 / www.mouser.com**

KC-301428

Specifications are subject to change without notice. No liability or warranty implied by this information. Environmental compliance based on producer documentation.

163-48025-E



## Стандарт Электрон Связь

Мы молодая и активно развивающаяся компания в области поставок электронных компонентов. Мы поставляем электронные компоненты отечественного и импортного производства напрямую от производителей и с крупнейших складов мира.

Благодаря сотрудничеству с мировыми поставщиками мы осуществляем комплексные и плановые поставки широчайшего спектра электронных компонентов.

Собственная эффективная логистика и склад в обеспечивает надежную поставку продукции в точно указанные сроки по всей России.

Мы осуществляем техническую поддержку нашим клиентам и предпродажную проверку качества продукции. На все поставляемые продукты мы предоставляем гарантию .

Осуществляем поставки продукции под контролем ВП МО РФ на предприятия военно-промышленного комплекса России , а также работаем в рамках 275 ФЗ с открытием отдельных счетов в уполномоченном банке. Система менеджмента качества компании соответствует требованиям ГОСТ ISO 9001.

Минимальные сроки поставки, гибкие цены, неограниченный ассортимент и индивидуальный подход к клиентам являются основой для выстраивания долгосрочного и эффективного сотрудничества с предприятиями радиоэлектронной промышленности, предприятиями ВПК и научно-исследовательскими институтами России.

С нами вы становитесь еще успешнее!

### Наши контакты:

**Телефон:** +7 812 627 14 35

**Электронная почта:** [sales@st-electron.ru](mailto:sales@st-electron.ru)

**Адрес:** 198099, Санкт-Петербург,  
Промышленная ул, дом № 19, литера Н,  
помещение 100-Н Офис 331