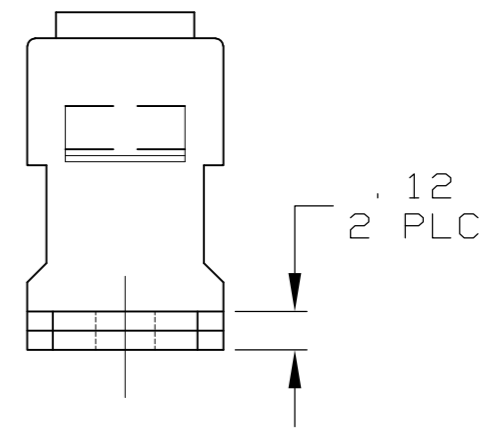
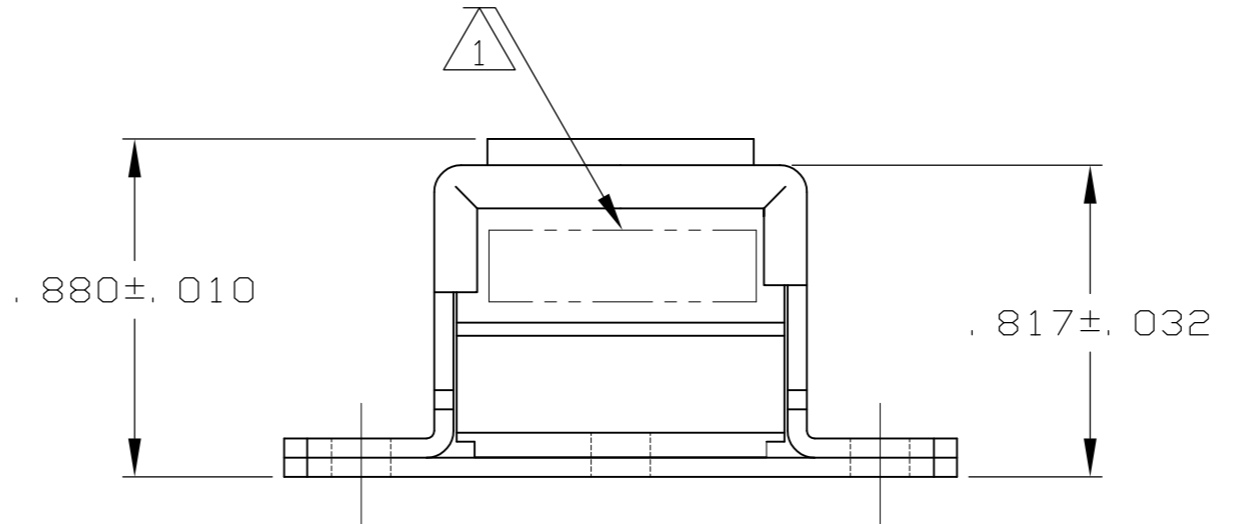
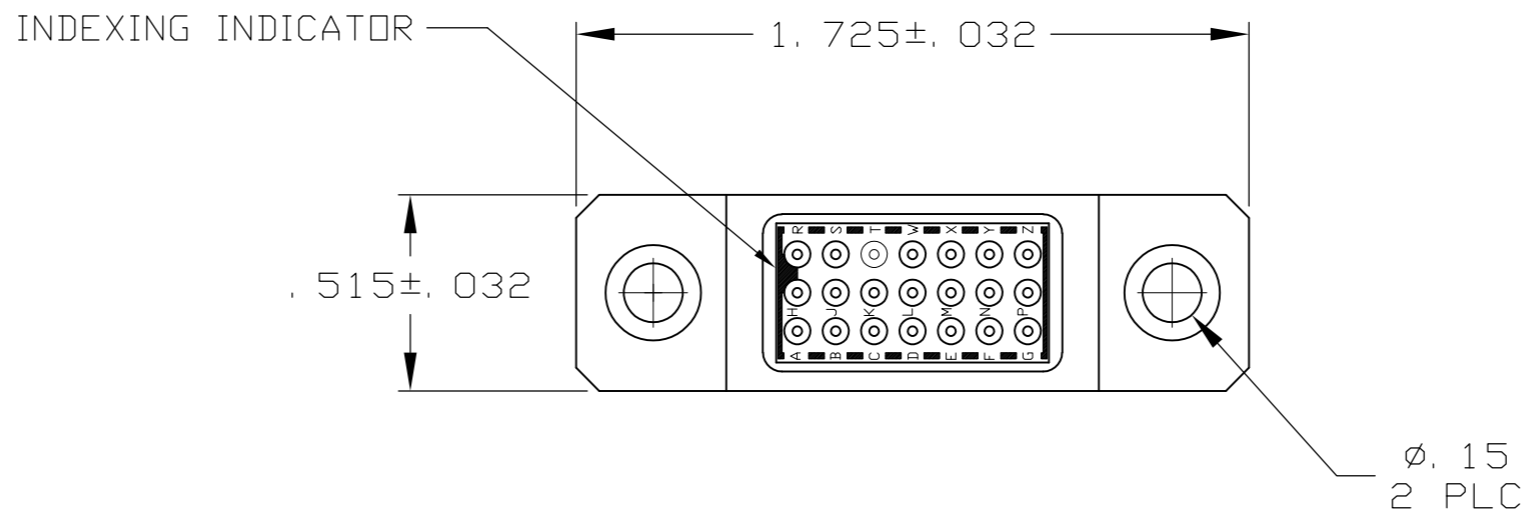


| THIS DRAWING IS UNPUBLISHED. | | RELEASED FOR PUBLICATION | |
|------------------------------|--|---------------------------------|--|
| © COPYRIGHT - By - | | ALL RIGHTS RESERVED. | |
| DESCRIPTION | MATERIAL | FINISH | |
| GROMMET | FLUID RESISTANT SILICONE | COLOR: GREEN | |
| MODULE ASSEMBLY | D.A.P. PER MIL-M-14 TYPE SDG-F | COLOR: GREEN | |
| CONTACT, SOCKET ASSEMBLY | BERYLLIUM COPPER PER ASTM-B194 | GOLD PLATE PER MIL-G-45204 | |
| CLIP CONTACT RETAINING | BERYLLIUM COPPER PER ASTM-B194 OR SST PER QQ-S-766 | NONE | |
| BRACKET / GROUNDING PLATE | AL-ALLOY 6061-T4 | ELECTROLESS NICKEL PER QQ-N-290 | |
| CONTACTS | COPPER ALLOY PER MIL-C-32029/1 | GOLD PLATE PER MIL-G-45204 | |
| SEALING PLUGS | F.E.P. PER MIL-P-19468 | COLOR: BLACK | |

| LDC | | DIST | | REVISIONS | | | |
|-----|---|------|-----|-----------------------|---------|-----|------|
| - | - | P | LTR | DESCRIPTION | DATE | DWN | APVD |
| | | D | | REV PER ECD 15-000784 | 1-21-15 | CT | DE |



- 1 MODULE ASSEMBLY MARKED WITH "AMP", AMP PART NO. AND DATE CODE IN APPROX AREA SHOWN.
- 2 CONTACTS AND SEALING PLUGS SUPPLIED WITH MODULE ASSY.

| - | SIZE 21 | 592840-2 |
|---------|-------------|----------|
| 2 | SIZE 21 | 592840-1 |
| REMARKS | DESCRIPTION | PART NO. |

| | | | | | |
|--|-----------|------------------|--------------|---------|--------|
| THIS DRAWING IS A CONTROLLED DOCUMENT. | | DWN | C. C. THOMAS | 8-24-04 | |
| DIMENSIONS: INCHES | | CHK | D. EABY | 8-24-04 | |
| TOLERANCES UNLESS OTHERWISE SPECIFIED: | | APVD | D. EABY | 8-24-04 | |
| 0 PLC | ± - | PRODUCT SPEC | | | |
| 1 PLC | ± - | APPLICATION SPEC | | | |
| 2 PLC | ± .02 | | | | |
| 3 PLC | ± .005 | | | | |
| 4 PLC | ± - | | | | |
| ANGLES | ± - | | | | |
| MATERIAL | SEE TABLE | FINISH | SEE TABLE | WEIGHT | - |
| CUSTOMER DRAWING | | SCALE | 2:1 | SHEET | 1 of 1 |

TE TE Connectivity

NAME: MODULE ASSEMBLY W/GROUNDING BRACKET, SIZE 21, TJ

SIZE: A2 CAGE CODE: 00779 DRAWING NO: 592840 RESTRICTED TO: -



Стандарт Электрон Связь

Мы молодая и активно развивающаяся компания в области поставок электронных компонентов. Мы поставляем электронные компоненты отечественного и импортного производства напрямую от производителей и с крупнейших складов мира.

Благодаря сотрудничеству с мировыми поставщиками мы осуществляем комплексные и плановые поставки широчайшего спектра электронных компонентов.

Собственная эффективная логистика и склад в обеспечивает надежную поставку продукции в точно указанные сроки по всей России.

Мы осуществляем техническую поддержку нашим клиентам и предпродажную проверку качества продукции. На все поставляемые продукты мы предоставляем гарантию .

Осуществляем поставки продукции под контролем ВП МО РФ на предприятия военно-промышленного комплекса России , а также работаем в рамках 275 ФЗ с открытием отдельных счетов в уполномоченном банке. Система менеджмента качества компании соответствует требованиям ГОСТ ISO 9001.

Минимальные сроки поставки, гибкие цены, неограниченный ассортимент и индивидуальный подход к клиентам являются основой для выстраивания долгосрочного и эффективного сотрудничества с предприятиями радиоэлектронной промышленности, предприятиями ВПК и научно-исследовательскими институтами России.

С нами вы становитесь еще успешнее!

Наши контакты:

Телефон: +7 812 627 14 35

Электронная почта: sales@st-electron.ru

Адрес: 198099, Санкт-Петербург,
Промышленная ул, дом № 19, литера Н,
помещение 100-Н Офис 331