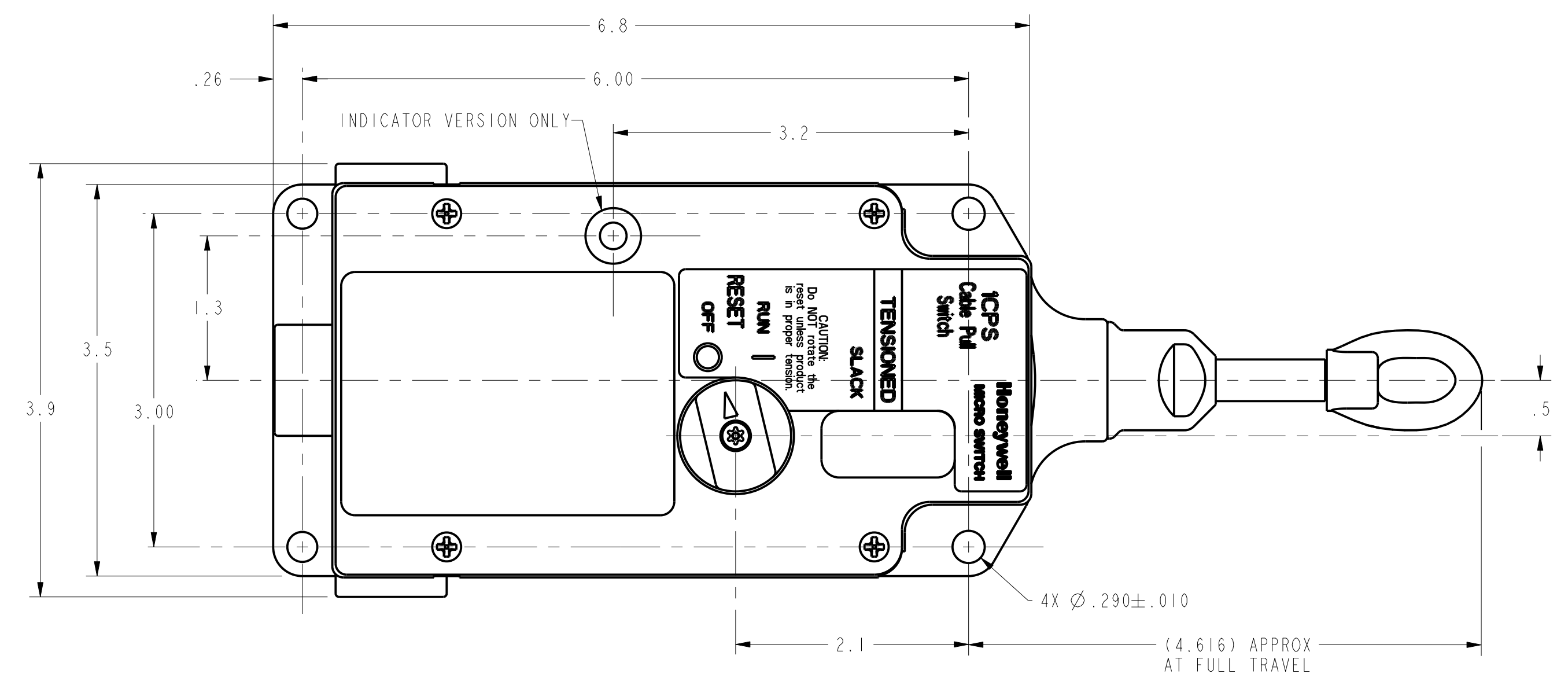


| REV | DOCUMENT | CHANGED BY  | CHECK |
|-----|----------|-------------|-------|
| A   | 0000122  | TSM I1APRO3 | SAV   |

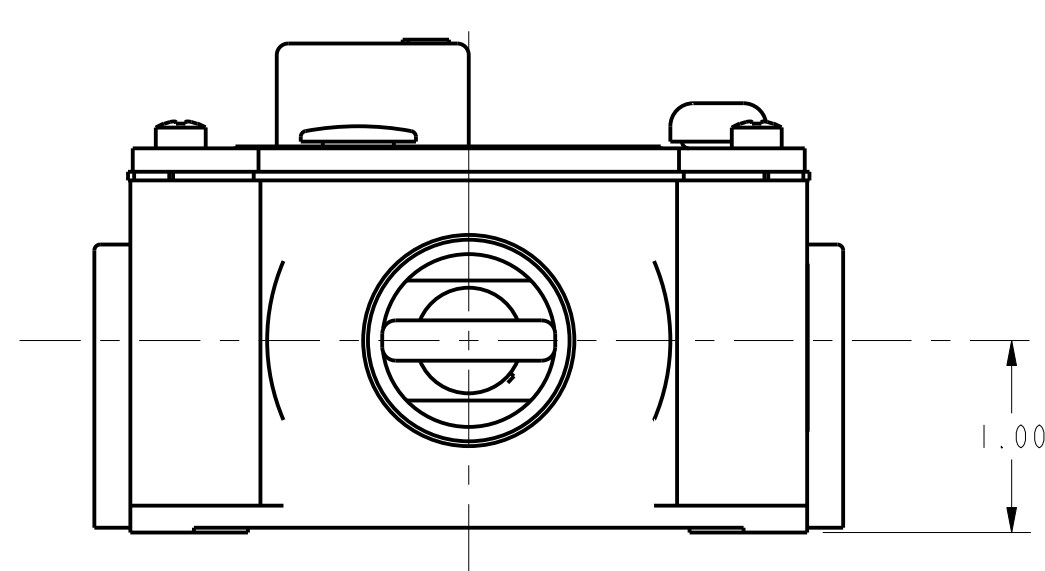
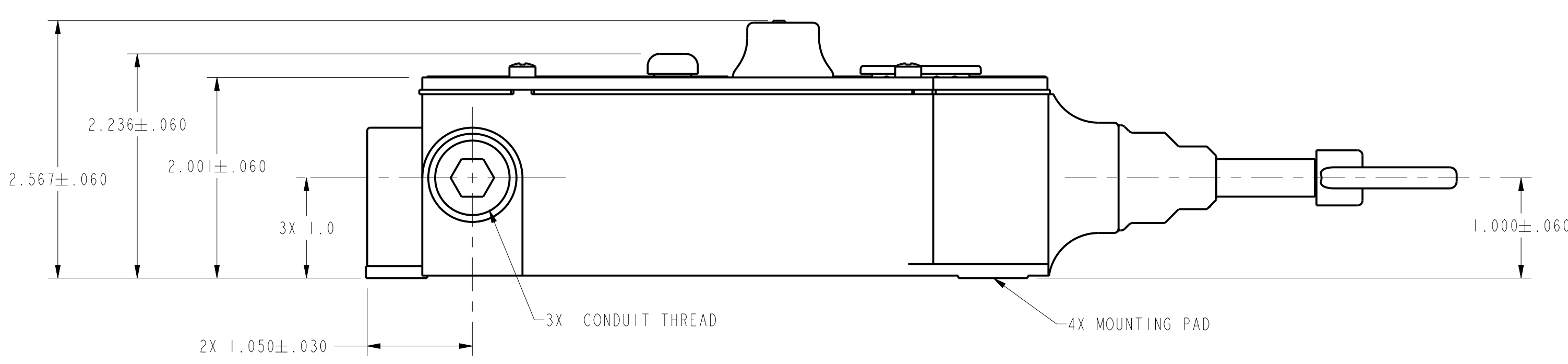
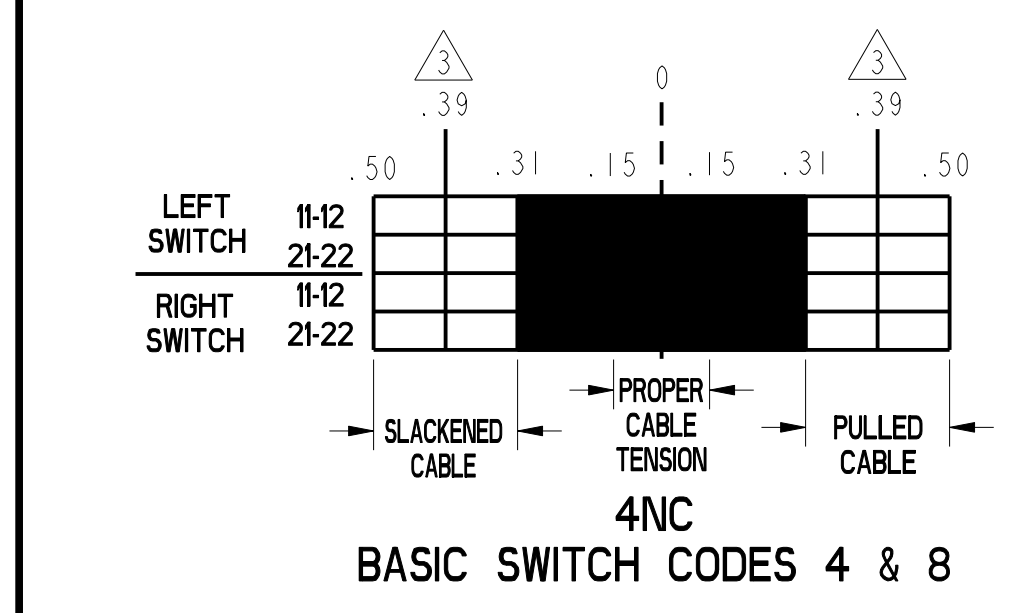
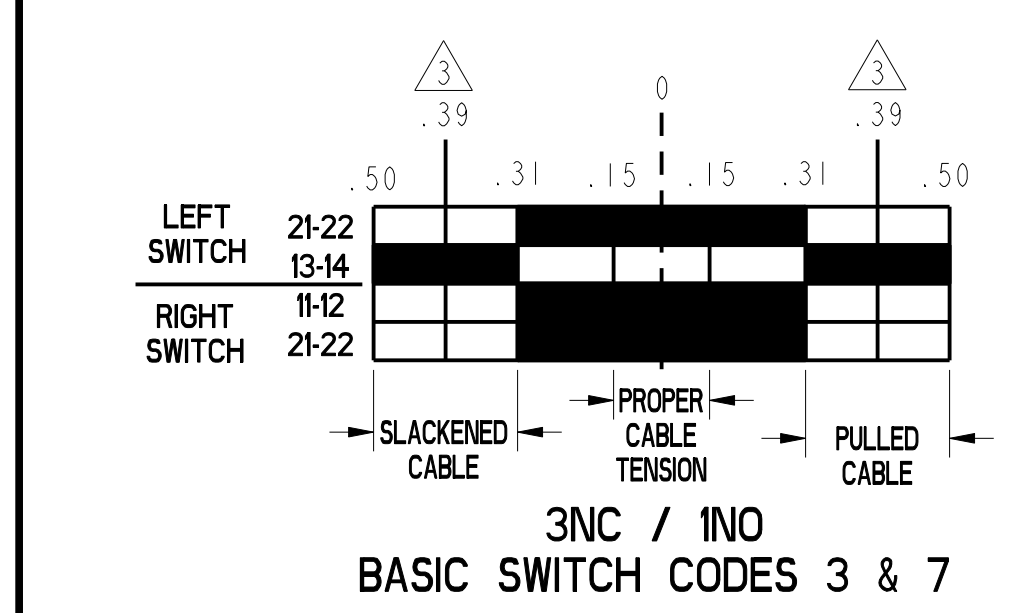
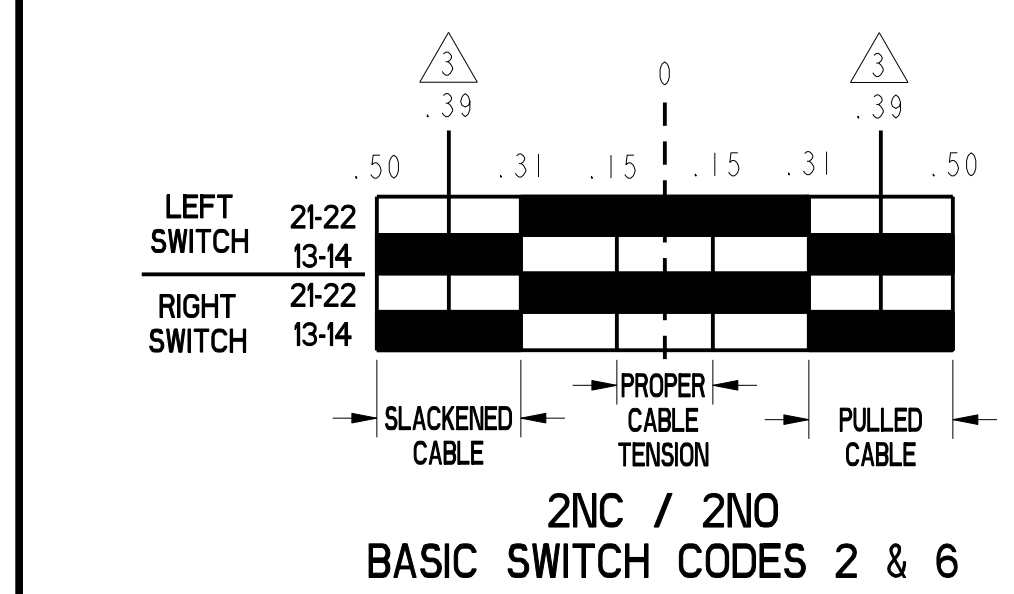
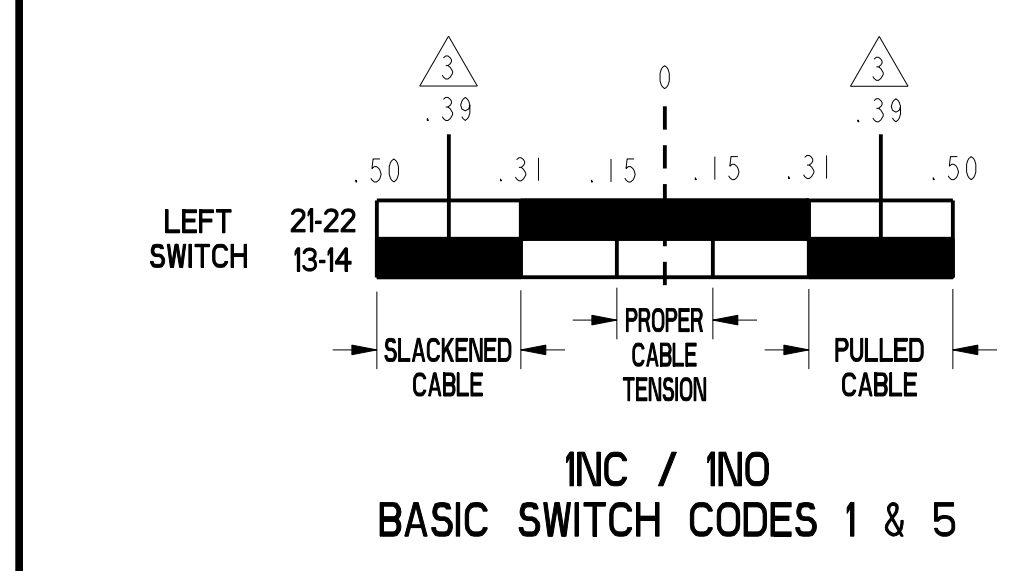
# 1CPS



| BODY CODE |          |
|-----------|----------|
| A         | 1/2" NPT |
| B         | PG13,5   |
| C         | 20mm     |
| D         | PF 1/2   |

| INDICATOR-PILOT LIGHT CODE |            |
|----------------------------|------------|
| A                          | 24VDC LED  |
| B                          | 120VAC LED |

| BASIC SWITCH CODE |  |
|-------------------|--|
| 1                 | 1NO - 1NC DIRECT ACTING<br>(SWITCH 1: 1NO - 1NC)<br>(SWITCH 2: NONE)                   |
| 2                 | 2NO - 2NC DIRECT ACTING<br>(SWITCH 1: 1NO - 1NC)<br>(SWITCH 2: 1NO - 1NC)              |
| 3                 | 1NO - 3NC DIRECT ACTING<br>(SWITCH 1: 1NO - 1NC)<br>(SWITCH 2: 2NC)                    |
| 4                 | 4NC DIRECT ACTING<br>(SWITCH 1: 2NC)<br>(SWITCH 2: 2NC)                                |
| 5                 | 1NO - 1NC DIRECT ACTING, GOLD PLATED<br>(SWITCH 1: 1NO - 1NC)<br>(SWITCH 2: NONE)      |
| 6                 | 2NO - 2NC DIRECT ACTING, GOLD PLATED<br>(SWITCH 1: 1NO - 1NC)<br>(SWITCH 2: 1NO - 1NC) |
| 7                 | 1NO - 3NC DIRECT ACTING, GOLD PLATED<br>(SWITCH 1: 1NO - 1NC)<br>(SWITCH 2: 2NC)       |
| 8                 | 4NC DIRECT ACTING, GOLD PLATED<br>(SWITCH 1: 2NC)<br>(SWITCH 2: 2NC)                   |



- NOTES
- 1 - TWO CONDUIT THREAD PLUGS ARE INCLUDED WITH PRODUCT
  - 2 - NOMENCLATURE IS PROVIDED FOR IDENTIFICATION OF EXISTING LISTINGS. NOT ALL COMBINATIONS ARE AVAILABLE
  - 3 - POSITIVE OPENING TO IEC/EN60947-5-1
  - 4 - FORCE TO MAINTAIN ACTUATION SHAFT AT PROPER TENSION: 25 LBS  
ACTUATION SHAFT OPERATE FORCE: 40 LBS

| ELECTRICAL RATING     |                  |                             |                             | ENVIRONMENTAL  |  | APPROVALS       |  |
|-----------------------|------------------|-----------------------------|-----------------------------|--|--|-----------------|--|
| AC                    |                  | DC                          |                             | IP 67 NEMA 1, 4, 12 & 13                                   |  |                 |  |
| A300<br>Ue            | AC15<br>Ie       | O300<br>Ue                  | DC13<br>Ie                  | TEMP RANGE: -25°C TO 85°C<br>-13°F TO 185°F                |  |                 |  |
| (VOLTS)<br>120<br>240 | (AMPS)<br>6<br>3 | (VOLTS)<br>24<br>125<br>250 | (AMPS)<br>2.8<br>.55<br>.27 | STORAGE: -40°C TO 85°C<br>-40°F TO 185°F                   |  | IEC/EN60947-5-5 |  |
| Ith = 10A             |                  |                             |                             | SHOCK: 15G PER IEC 68-2-27<br>VIBRATION: 5G PER IEC 68-2-6 |  |                 |  |

|  |      |                        |       |  |  |
|--|------|------------------------|-------|--|--|
| UNLESS OTHERWISE SPECIFIED TOLERANCES ARE: |      | DRAWN: TSM I1APRO3     |       | CHECK: SAV I1APRO3   |  |
| NO PLACE                                   | X    | ±.040                  | ±.1   | THIS DRAWING COVERS A PROPRIETARY ITEM AND IS THE PROPERTY OF HONEYWELL. THIS DRAWING IS NOT TO BE COPIED OR USED WITHOUT THE PERMISSION OF HONEYWELL. |  |
| ONE PLACE                                  | .X   | ±.030                  | ±0.4  |  |  |
| TWO PLACE                                  | .XX  | ±.015                  | ±0.15 |  |  |
| THREE PLACE                                | .XXX | ±.005                  | ±     |  |  |
| ANGLES                                     |      | ±                      | ±     |  |  |
| RAW MATERIAL-COMMERCIAL STANDARD           |      | THIRD ANGLE PROJECTION |       | DIMENSIONS ARE TO BE MET BEFORE PROTECTIVE COATINGS ARE APPLIED.   |  |
| PTC 3D                                     |      | ASME Y14.5M-1994       |       | SCALE: FULL WEIGHT SHEET 1 OF 1  |  |

**Honeywell**

SWITCH, ASSEMBLY

ICPS SERIES CHART 1

REV A



## Стандарт Электрон Связь

Мы молодая и активно развивающаяся компания в области поставок электронных компонентов. Мы поставляем электронные компоненты отечественного и импортного производства напрямую от производителей и с крупнейших складов мира.

Благодаря сотрудничеству с мировыми поставщиками мы осуществляем комплексные и плановые поставки широчайшего спектра электронных компонентов.

Собственная эффективная логистика и склад в обеспечивает надежную поставку продукции в точно указанные сроки по всей России.

Мы осуществляем техническую поддержку нашим клиентам и предпродажную проверку качества продукции. На все поставляемые продукты мы предоставляем гарантию .

Осуществляем поставки продукции под контролем ВП МО РФ на предприятия военно-промышленного комплекса России , а также работаем в рамках 275 ФЗ с открытием отдельных счетов в уполномоченном банке. Система менеджмента качества компании соответствует требованиям ГОСТ ISO 9001.

Минимальные сроки поставки, гибкие цены, неограниченный ассортимент и индивидуальный подход к клиентам являются основой для выстраивания долгосрочного и эффективного сотрудничества с предприятиями радиоэлектронной промышленности, предприятиями ВПК и научно-исследовательскими институтами России.

С нами вы становитесь еще успешнее!

### Наши контакты:

**Телефон:** +7 812 627 14 35

**Электронная почта:** [sales@st-electron.ru](mailto:sales@st-electron.ru)

**Адрес:** 198099, Санкт-Петербург,  
Промышленная ул, дом № 19, литера Н,  
помещение 100-Н Офис 331