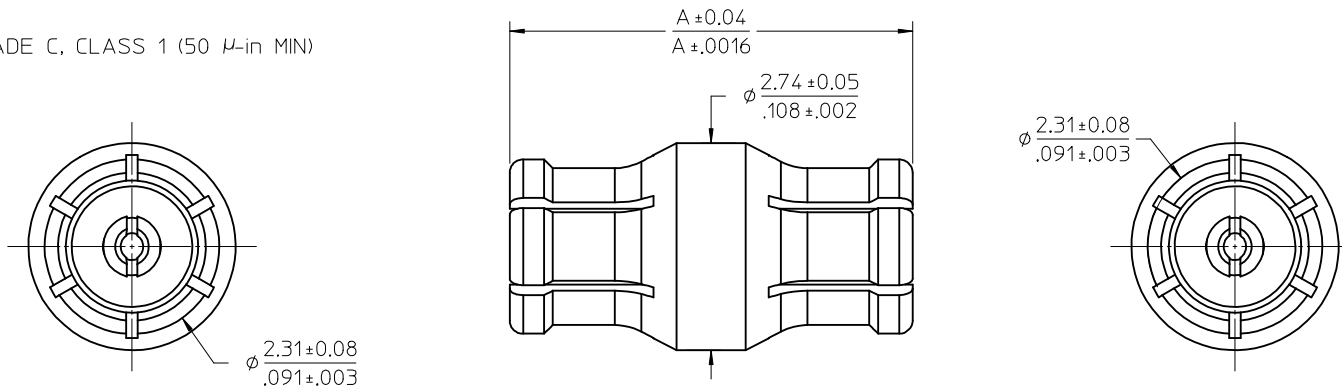
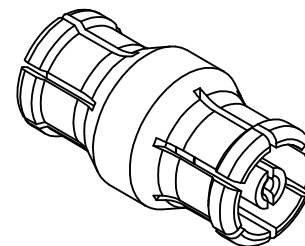


MATERIALS AND FINISHES:

BODY: BERYLLIUM COPPER
 PLATED GOLD PER MIL-G-45204 TYPE II, GRADE C, CLASS 1 (50 μ-in MIN)
 OVER NICKEL 50 μ-in MIN

INSULATOR: PTFE

CONTACT: BERYLLIUM COPPER
 PLATED GOLD PER MIL-G-45204 TYPE II, GRADE C, CLASS 1 (50 μ-in MIN)
 OVER NICKEL 50 μ-in MIN



VSWR (TYP):
 1.15 TO 18 GHz
 1.25 TO 40 GHz
 1.35 TO 65 GHz

BOARD GAP USING 73300-0440 AND EQUIVALENT P/N SERIES

73300-0231	.186 / 4.73	7.43
73300-0230	.906 / 23.00	25.7
73300-0229	.524 / 13.30	16.0
73300-0228	.197 / 5.00	7.7
73300-0227	.334 / 8.48	11.2
73300-0226	.750 / 19.05	21.8
73300-0225	.500 / 12.70	15.4
73300-0224	.349 / 8.86	11.6
73300-0223	.327 / 8.31	11.0
73300-0222	.278 / 7.06	9.8
73300-0221	.260 / 6.60	9.3
73300-0220	.210 / 5.33	8.0
PART NO.	IN / MM	TYPICAL
	DIM A	PCB GAP (MM)

PS-89675-3730	PRODUCT SPECIFICATION
MIL-STD-348B, FIG.79	INTERFACE SMPM SOCKET
SPECIFICATION	DESCRIPTION

CHG: ADDED -0231 EC NO: URF2015-0516 DRWN:BBHARADWAJ.D 2015/03/17 CHKD:BBB 2015/03/25 APPR:AROBERTSON 2015/03/27	QUALITY SYMBOLS ▽=0 ▽=0 ▽=0	GENERAL TOLERANCES (UNLESS SPECIFIED) mm INCH 4 PLACES ± --- ± --- 3 PLACES ± --- ± --- 2 PLACES ± --- ± --- 1 PLACE ± --- ± --- 0 PLACE ± --- ± --- ANGULAR ± 2 ° DRAFT WHERE APPLICABLE MUST REMAIN WITHIN DIMENSIONS	DIMENSION STYLE MM/IN	SCALE INCH	DESIGN UNITS INCH	THIRD ANGLE PROJECTION	DRAWN BY JW IENER DATE 2013/05/10	TITLE SMPM JACK/JACK BULLET SMPM-J/J EWR-5161	APPROVED BY JW IENER DATE 2013/08/16	MATERIAL NO. SEE TABLE	DOCUMENT NO. SD-73300-022	SHEET NO. 1 OF 1	
													A4
													SIZE C
													THIS DRAWING CONTAINS INFORMATION THAT IS PROPRIETARY TO MOLEX INCORPORATED AND SHOULD NOT BE USED WITHOUT WRITTEN PERMISSION





Стандарт Электрон Связь

Мы молодая и активно развивающаяся компания в области поставок электронных компонентов. Мы поставляем электронные компоненты отечественного и импортного производства напрямую от производителей и с крупнейших складов мира.

Благодаря сотрудничеству с мировыми поставщиками мы осуществляем комплексные и плановые поставки широчайшего спектра электронных компонентов.

Собственная эффективная логистика и склад в обеспечивает надежную поставку продукции в точно указанные сроки по всей России.

Мы осуществляем техническую поддержку нашим клиентам и предпродажную проверку качества продукции. На все поставляемые продукты мы предоставляем гарантию .

Осуществляем поставки продукции под контролем ВП МО РФ на предприятия военно-промышленного комплекса России , а также работаем в рамках 275 ФЗ с открытием отдельных счетов в уполномоченном банке. Система менеджмента качества компании соответствует требованиям ГОСТ ISO 9001.

Минимальные сроки поставки, гибкие цены, неограниченный ассортимент и индивидуальный подход к клиентам являются основой для выстраивания долгосрочного и эффективного сотрудничества с предприятиями радиоэлектронной промышленности, предприятиями ВПК и научно-исследовательскими институтами России.

С нами вы становитесь еще успешнее!

Наши контакты:

Телефон: +7 812 627 14 35

Электронная почта: sales@st-electron.ru

Адрес: 198099, Санкт-Петербург,
Промышленная ул, дом № 19, литера Н,
помещение 100-Н Офис 331