

TDK Corporation

Piezo & Protection Device B. Grp.

3-9-1, Shibaura, Minato-ku, Tokyo,

108-0023, Japan

TEL. 03-6852-7300



NTCG

**NTC Chip Thermistor  
Temperature Sensing Device**

**PRODUCT: NTCG163JX103DTDS**

This product is compliant with the  
AEC-Q200 standard.

PAGE NO.: 1 OF 1

Dimensions and construction

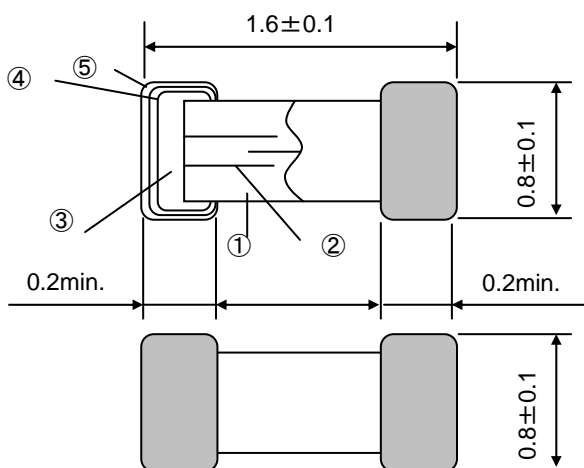


TABLE1. Parts List

	Part Name	Material
①	Element	Manganese, Nickel-oxide base Ceramics materials
②	Inner electrodes	Palladium
③	Terminal electrodes	Silver base
④		Nickel-plating
⑤		Tin-plating

Operating temperature range

-40 ~ +125°C

TABLE 2. Electric Performance:

Item	Symbol	Specification
Nominal resistance and tolerance	R25	10kΩ ± 0.5%
B value and tolerance	B25/85	3435K ± 0.7%
Maximum rated power (condition: chip)	P25	100 mW / 25°C in still air

TABLE 3. Resistance - Temperature Characteristics (condition: chip in silicone oil)

Temp (°C)	Min (kΩ)	Nom (kΩ)	Max (kΩ)	Temp (°C)	Min (kΩ)	Nom (kΩ)	Max (kΩ)	Temp (°C)	Min (kΩ)	Nom (kΩ)	Max (kΩ)
-40.0	183.7	188.5	193.4	20.0	12.02	12.09	12.17	80.0	1.639	1.668	1.698
-35.0	140.9	144.3	147.7	25.0	9.950	10.00	10.05	85.0	1.425	1.451	1.478
-30.0	108.9	111.3	113.8	30.0	8.260	8.312	8.364	90.0	1.243	1.267	1.292
-25.0	84.83	86.56	88.31	35.0	6.890	6.942	6.995	95.0	1.087	1.110	1.133
-20.0	66.55	67.79	69.05	40.0	5.775	5.826	5.877	100.0	0.955	0.975	0.996
-15.0	52.58	53.46	54.37	45.0	4.862	4.911	4.960	105.0	0.841	0.860	0.879
-10.0	41.81	42.45	43.10	50.0	4.112	4.158	4.205	110.0	0.743	0.760	0.778
-5.0	33.47	33.93	34.39	55.0	3.493	3.536	3.580	115.0	0.658	0.674	0.690
0.0	26.96	27.28	27.61	60.0	2.979	3.019	3.060	120.0	0.585	0.599	0.614
5.0	21.84	22.07	22.31	65.0	2.551	2.588	2.626	125.0	0.521	0.534	0.548
10.0	17.80	17.96	18.13	70.0	2.193	2.227	2.262				
15.0	14.58	14.70	14.81	75.0	1.893	1.924	1.956				



## Стандарт Электрон Связь

Мы молодая и активно развивающаяся компания в области поставок электронных компонентов. Мы поставляем электронные компоненты отечественного и импортного производства напрямую от производителей и с крупнейших складов мира.

Благодаря сотрудничеству с мировыми поставщиками мы осуществляем комплексные и плановые поставки широчайшего спектра электронных компонентов.

Собственная эффективная логистика и склад в обеспечивает надежную поставку продукции в точно указанные сроки по всей России.

Мы осуществляем техническую поддержку нашим клиентам и предпродажную проверку качества продукции. На все поставляемые продукты мы предоставляем гарантию .

Осуществляем поставки продукции под контролем ВП МО РФ на предприятия военно-промышленного комплекса России , а также работаем в рамках 275 ФЗ с открытием отдельных счетов в уполномоченном банке. Система менеджмента качества компании соответствует требованиям ГОСТ ISO 9001.

Минимальные сроки поставки, гибкие цены, неограниченный ассортимент и индивидуальный подход к клиентам являются основой для выстраивания долгосрочного и эффективного сотрудничества с предприятиями радиоэлектронной промышленности, предприятиями ВПК и научно-исследовательскими институтами России.

С нами вы становитесь еще успешнее!

### Наши контакты:

**Телефон:** +7 812 627 14 35

**Электронная почта:** [sales@st-electron.ru](mailto:sales@st-electron.ru)

**Адрес:** 198099, Санкт-Петербург,  
Промышленная ул, дом № 19, литера Н,  
помещение 100-Н Офис 331