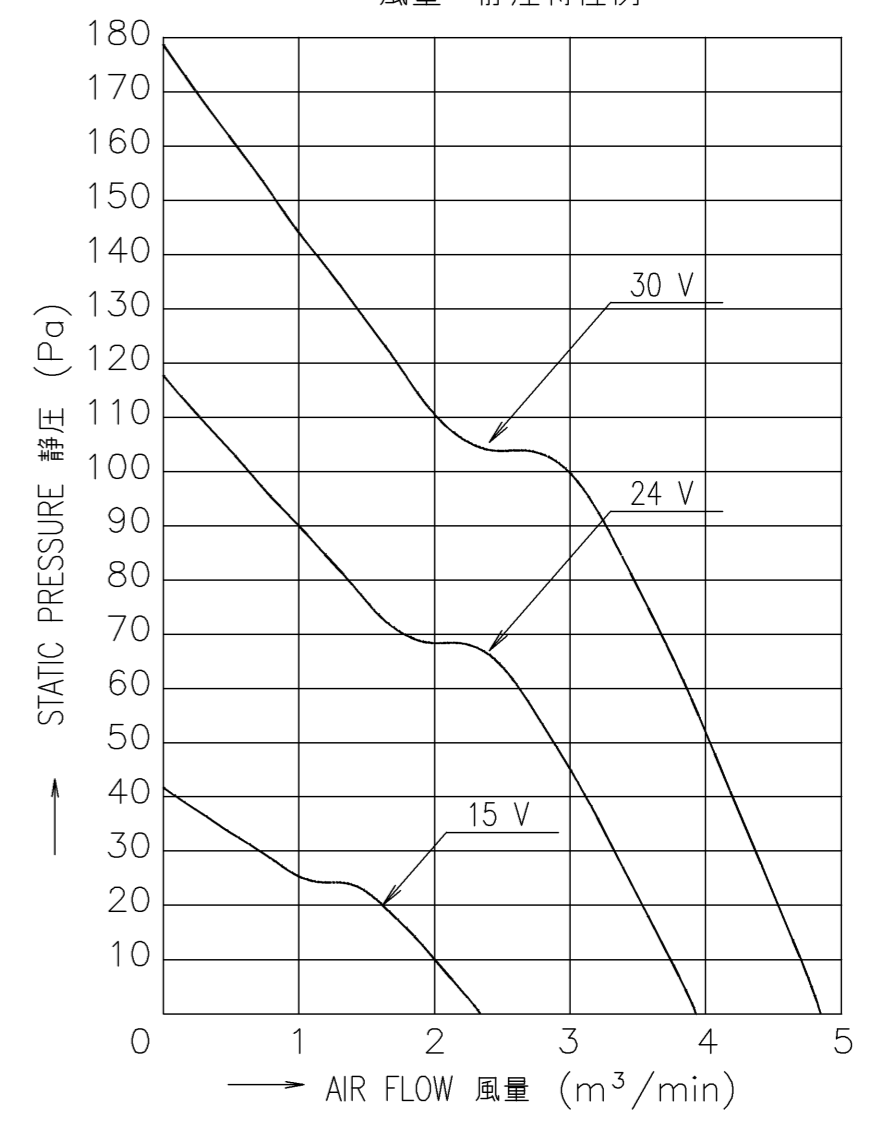


PERFORMANCE CURVES
風量-静圧特性例



| | |
|-------------------------------|---|
| RATED VOLTAGE 定格電圧 | 24 V DC |
| OPERATING VOLTAGE 使用電圧範囲 | 15 V DC ~ 30 V DC |
| RATED CURRENT 定格電流 | 0.37 A AT 24 V DC (DC24 Vにて) |
| RATED SPEED 定格回転速度 | 3700 min ⁻¹ AT 24 V DC (DC24 Vにて) |
| INSULATION RESISTANCE 絶縁抵抗 | 10 M Ω MIN. AT 500 V DC (NOTE2) DC500 Vメガーにて10 M Ω 以上(注2) |
| DIELECTRIC STRENGTH 絶縁耐圧 | 1 MINUTE AT 500 V AC, 50/60 Hz (NOTE2) AC50/60 Hz, 500 Vにて1分間耐えること(注2) |
| OPERATING TEMP. 使用温度範囲 | - 20 $^{\circ}$ C ~ + 70 $^{\circ}$ C |
| SOUND PRESSURE LEVEL 音圧レベル | 48 dB(A) (NOMINAL) (NOTE1) (中心値) (注1) |
| MASS 質量 | APPROX. 420 g 約 |
| MATERIAL 材質 | FRAME:ALUMINUM WITHOUT PAINTING, IMPELLER : PLASTICS フレーム:アルミダイカスト 無塗装, 羽根:樹脂成形品 |
| BEARING SYSTEM 軸受 | 2 BALL BEARINGS ボールベアリング |
| LIFE EXPECTANCY 期待寿命 | 180,000 HOURS (SURVIVAL RATE 90 %, AT 60 $^{\circ}$ C, RATED VOLTAGE) 時間 (残存率90 %, 60 $^{\circ}$ C 定格電圧にて) |

- NOTE
注
- MEASURED AT 1 m DISTANCE FROM THE AIR INLET.
ファン吸込側より1 mにて測定する。
 - MEASURED BETWEEN THE LEAD WIRES AND THE FRAME.
リード線導体部とフレームとの間。
 - MOTOR IS PROTECTED FROM DAMAGE OF LOCKED ROTOR CONDITION AT THE OPERATING VOLTAGE. DO NOT LOCK ROTOR EXCEPT OPERATING VOLTAGE.
ファン拘束時焼損の恐れはない。
使用電圧範囲外でファンを拘束しないでください。
 - FOR SENSOR SPEC., SEE 9D0001H246.
NOISE FROM INSIDE THE FAN OR FROM EXTERNAL DEVICES MAY EFFECT SENSOR OUTPUT.
センサー仕様は、9D0001H246 による。
センサー出力に関しては外部およびファン内部からのノイズの影響を受ける場合がある。
 - PRINT PRODUCT NAME, MODEL No., MANUFACTURER, AND MANUFACTURED DATE ETC.
品名, 型名, 製造会社名 及び 製造年月日等を表示する。
 - ALL VALUES OF EACH CHARACTERISTICS ARE AT ROOM TEMPERATURE AND NORMAL HUMIDITY.
諸特性は常温、常湿での値です。

| | | | |
|--|--|--|--|
| 承認 APPROVED BY H.OHSAWA 18-04-19 | | 24 V A SPEED PULSE SENSOR スピード パルスセンサー | |
| 単位 UNIT m m | | 名称 TITLE San Ace 120L (9LG) サンエース120L 9LGタイプ | |
| 記号 REV. A 新規作成 斉藤 18-04-19 | | 記号 REV. 18-04-19 | |
| 記事 DESCRIPTION A2G-F1 | | 記事 DESCRIPTION D12K,E0 | |
| 山洋電気株式会社 SANYO DENKI CO.,LTD. | | 9LG1224A1001 A | |
| A2G-F1 | | 00996895 | |

SENSOR SPECIFICATION FOR BRUSHLESS DC FAN

ブラシレスDCファン センサー仕様

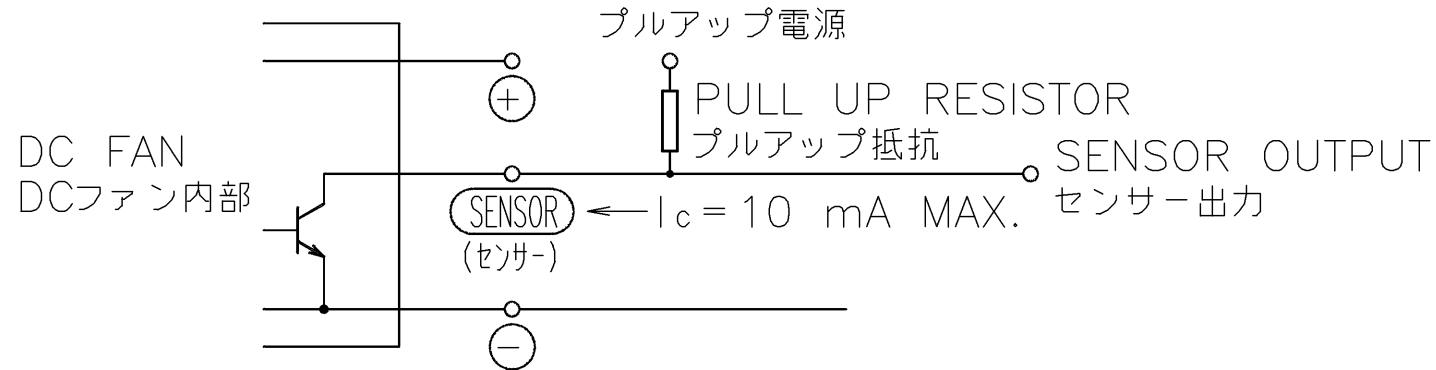
1. OUTPUT CIRCUIT - OPEN COLLECTOR
出力回路-オープンコレクタ

2. SPECIFICATION
仕様

$$V_{CE} = +30 \text{ V DC MAX.}$$

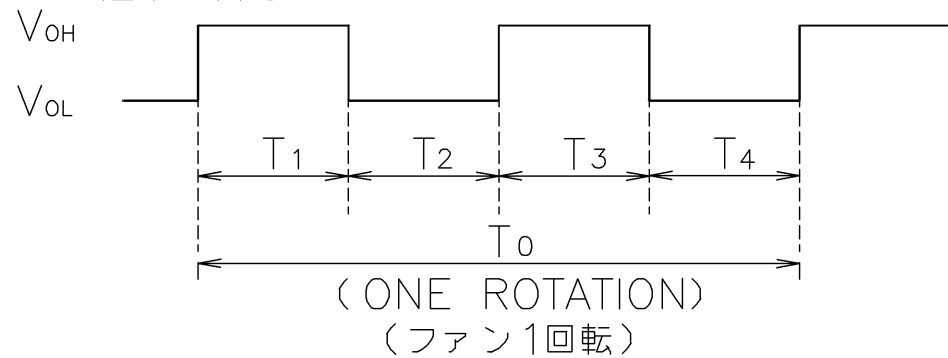
$$I_c = 10 \text{ mA MAX. (} V_{CE(SAT)} = 0.6 \text{ V MAX.)}$$

PULL UP VOLTAGE: +30 V DC MAX.
プルアップ電源



3. WAVEFORM OF SENSOR OUTPUT
センサー出力波形

(a) RUNNING CONDITION
通常回転時



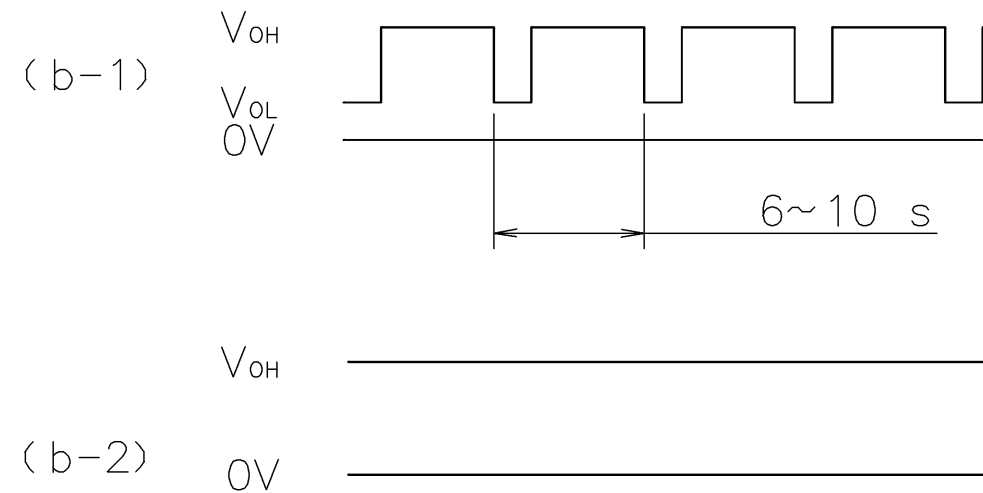
$$T_{1 \sim 4} \doteq (1/4) T_0$$

$$T_{1 \sim 4} \doteq (1/4) T_0 = 60/4 \text{ N (s)}$$

N = FAN ROTATION SPEED (min^{-1})
ファン回転速度

(b) LOCKED ROTOR CONDITION
羽根ロック時

SENSOR OUTPUT IS FIXED EITHER
(b-1) OR (b-2) AT LOCKED ROTOR CONDITION.
下図のどちらかに固定される。



| | | | | | |
|-----------------------------------|----------------|---------------------------------------|---|--|-----------|
| | | 承認 APPROVED BY T.IKEDA 14-07-25 | | PULSE SENSOR パルスセンサー | |
| | | 審査 CHECKED BY T.TODA 14-07-25 | | 名称 TITLE | |
| A 新規作成 谷口 14-07-25 | | 尺度 SCALE mm | | SENSOR SPECIFICATION BLDCファン センサー仕様 | |
| 記号 REV. | 記事 DESCRIPTION | 日付 DATE | 設計 DESIGNED BY YANIGUCHI 14-07-25 | 図番 DWG NO. 9D0001H246 | REV. A |
| 山洋電気株式会社 SANYO DENKI CO., LTD. | | | A3G-F1 | | 00902770 |



Стандарт Электрон Связь

Мы молодая и активно развивающаяся компания в области поставок электронных компонентов. Мы поставляем электронные компоненты отечественного и импортного производства напрямую от производителей и с крупнейших складов мира.

Благодаря сотрудничеству с мировыми поставщиками мы осуществляем комплексные и плановые поставки широчайшего спектра электронных компонентов.

Собственная эффективная логистика и склад в обеспечивает надежную поставку продукции в точно указанные сроки по всей России.

Мы осуществляем техническую поддержку нашим клиентам и предпродажную проверку качества продукции. На все поставляемые продукты мы предоставляем гарантию .

Осуществляем поставки продукции под контролем ВП МО РФ на предприятия военно-промышленного комплекса России , а также работаем в рамках 275 ФЗ с открытием отдельных счетов в уполномоченном банке. Система менеджмента качества компании соответствует требованиям ГОСТ ISO 9001.

Минимальные сроки поставки, гибкие цены, неограниченный ассортимент и индивидуальный подход к клиентам являются основой для выстраивания долгосрочного и эффективного сотрудничества с предприятиями радиоэлектронной промышленности, предприятиями ВПК и научно-исследовательскими институтами России.

С нами вы становитесь еще успешнее!

Наши контакты:

Телефон: +7 812 627 14 35

Электронная почта: sales@st-electron.ru

Адрес: 198099, Санкт-Петербург,
Промышленная ул, дом № 19, литера Н,
помещение 100-Н Офис 331