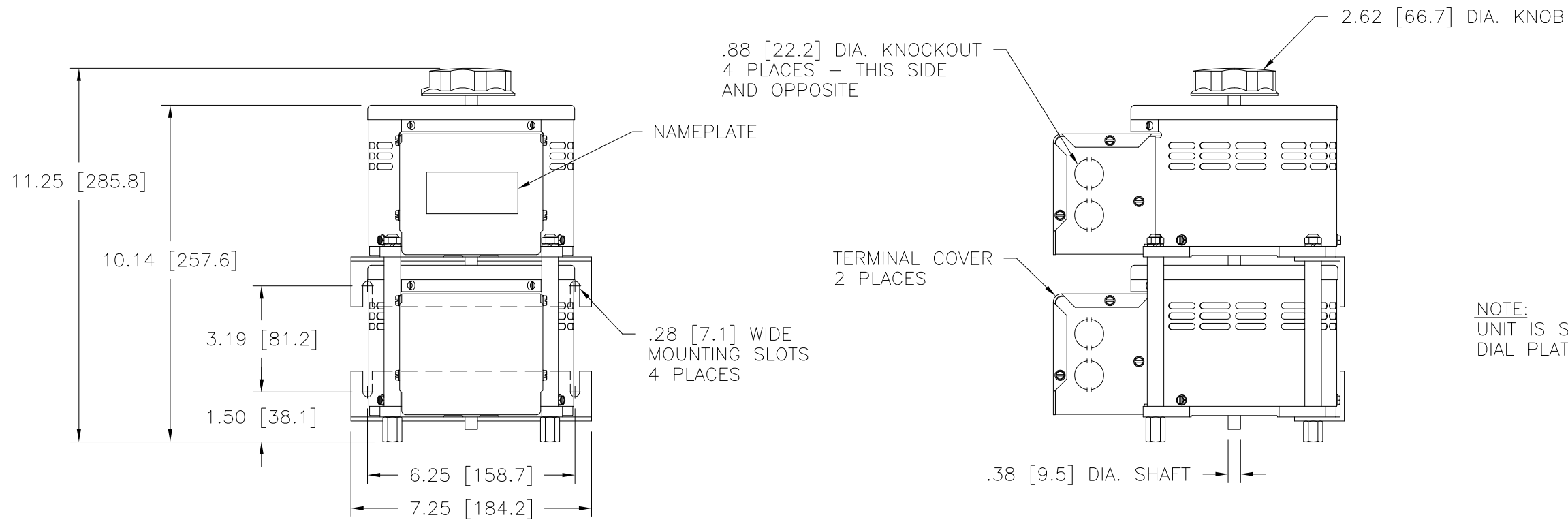
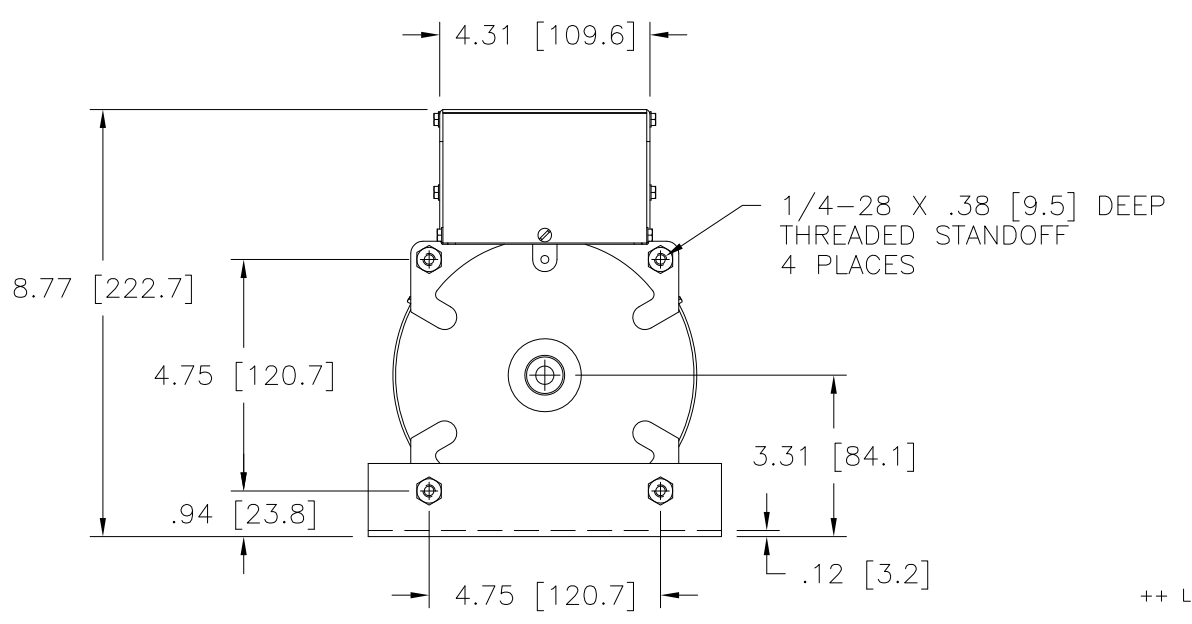
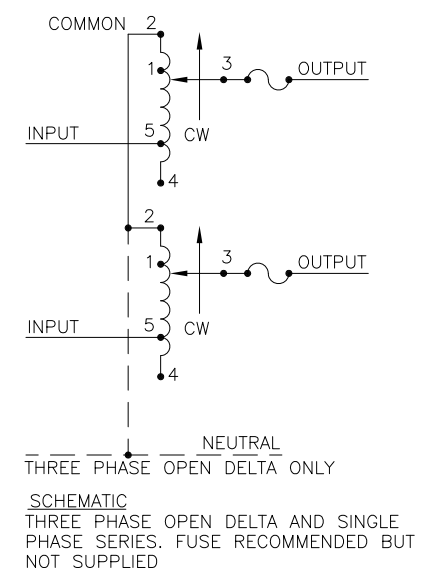


DWG. NO.	031-3663		
REVISIONS			
SYM.	E.C.N.	DATE	APVD.
A	25804	10/16/06	ADDED CSA LOGO NOTE
B	28069	12/5/14	DELETE CSA LOGO NOTE



NOTE:
UNIT IS SUPPLIED WITH A 3.75 [95.2] DIA. 0-100 GRADUATED
DIAL PLATE FOR PANEL MOUNTING.



++ LINE TO LINE VOLTAGE.

⌈ IF GANGED UNITS ARE USED IN A SYSTEM THAT ORDINARILY HAS A COMMON
NEUTRAL OR GROUND BETWEEN SOURCE AND LOAD, THE NEUTRAL OR GROUND
MUST BE CONNECTED TO THE COMMON TERMINALS OF THE VARIABLE TRANSFORMER
ASSEMBLY. IF THE SYSTEM HAS NO NEUTRAL, THE LOAD MUST BE BALANCED OR
THE TRANSFORMER WILL BE DAMAGED.

■ JUMPER PROVIDED IN STANDARD COMMON POSITION AND SHOULD BE MOVED OR
REMOVED AS REQUIRED.

SPECIFICATIONS											
WIRING	INPUT		OUTPUT				SHAFT ROTATION TO INCREASE VOLTAGE	TERMINAL CONNECTIONS			
	VOLTS	HERTZ	VOLTS	CONSTANT CURRENT LOAD	CONSTANT IMPEDANCE LOAD	MOTOR DRIVEN UNITS USE CCW FOR INCREASING VOLTAGE AS VIEWED FROM BASE END ■		INPUT	JUMPER	OUTPUT	
SINGLE PHASE SERIES	240	50/60	0-240	15	3.60	20	4.80	CW	2-2	4-4	3-3
			0-280	15	4.20	—	—	CCW	4-4	2-2	3-3
									CCW	1-1	4-4
THREE PHASE OPEN DELTA ⌈	120 ++	50/60	0-120	15	3.12	20	4.15	CW	2-4-2	4-4	3-4-3
			0-140	15	3.64	—	—	CCW	4-2-4	2-2	3-2-3
									CCW	1-4-1	4-4
							CCW	5-2-5	2-2	3-2-3	

UNLESS OTHERWISE SPECIFIED, TOLERANCE IS ±
DECIMALS .XX .005
HOLES .06
ANGLES 90° .01
DRAFT 1-1/2°

UNITS
IN [mm]

MATERIAL: ALL DIMENSIONS APPLY AFTER PLATING

TITLE: SPEC. CONTROL DRAWING
VARIABLE TRANSFORMER
MODEL: 1510CT-2

STACO ENERGY PRODUCTS CO.
A Components Corporation of America Company
301 Gadsis Boulevard Dayton, Ohio 45403 USA

DRAWN BY S.A. SMITH DATE 2/5/99 FIRST USED ON 1510CT-2 DO NOT SCALE DWG.
CHECKER DATE WEIGHT APPROX. 35.25 LBS CASE CODE 83008 DWG. NO. 031-3663
ENGINEER DATE SCALE .50=1 SHEET 1 OF 1



**Стандарт
Электрон
Связь**

Мы молодая и активно развивающаяся компания в области поставок электронных компонентов. Мы поставляем электронные компоненты отечественного и импортного производства напрямую от производителей и с крупнейших складов мира.

Благодаря сотрудничеству с мировыми поставщиками мы осуществляем комплексные и плановые поставки широчайшего спектра электронных компонентов.

Собственная эффективная логистика и склад в обеспечивает надежную поставку продукции в точно указанные сроки по всей России.

Мы осуществляем техническую поддержку нашим клиентам и предпродажную проверку качества продукции. На все поставляемые продукты мы предоставляем гарантию .

Осуществляем поставки продукции под контролем ВП МО РФ на предприятия военно-промышленного комплекса России , а также работаем в рамках 275 ФЗ с открытием отдельных счетов в уполномоченном банке. Система менеджмента качества компании соответствует требованиям ГОСТ ISO 9001.

Минимальные сроки поставки, гибкие цены, неограниченный ассортимент и индивидуальный подход к клиентам являются основой для выстраивания долгосрочного и эффективного сотрудничества с предприятиями радиоэлектронной промышленности, предприятиями ВПК и научно-исследовательскими институтами России.

С нами вы становитесь еще успешнее!

Наши контакты:

Телефон: +7 812 627 14 35

Электронная почта: sales@st-electron.ru

Адрес: 198099, Санкт-Петербург,
Промышленная ул, дом № 19, литера Н,
помещение 100-Н Офис 331