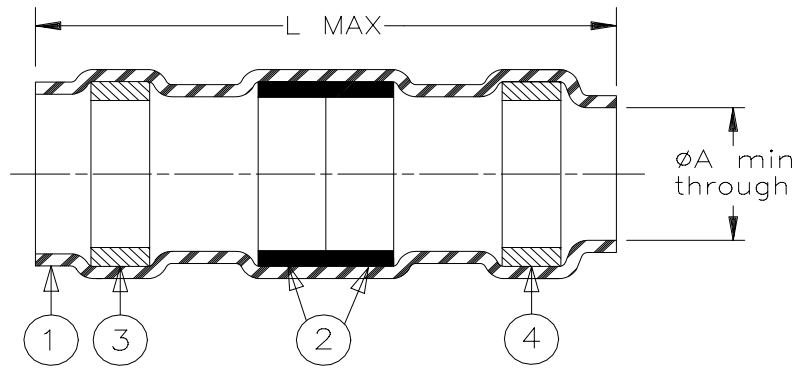


## SPECIFICATION CONTROL DRAWING



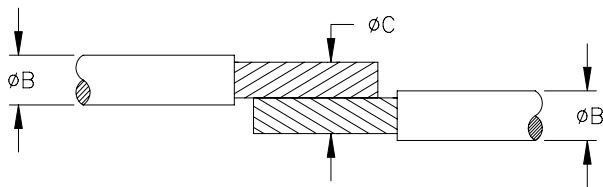
Product Revisions	Size Code	Color	Product Dimensions		Selection Guide				Wire Dimensions			
			A min	L max	Wire Gauge AWG	Section mm <sup>2</sup>	Total CMA	Total mm <sup>2</sup>	B min	B max	C min	
Part Name					min	max	min	max	min	max	min	max
B-008-11	C	Clear	1.7 (0.065)	26.0 (1.025)	2x26 2x24	2x0.15 2x0.4	450 1500	0.2 0.75	0.76 (0.03)	1.5 (0.06)	1.0 (0.039)	
B-008-13	A	Red	2.3 (0.090)	31.0 (1.220)	2x22 2x18	2x0.4 2x1	1250 4000	0.6 2.0	1.5 (0.060)	2.3 (0.090)	1.8 (0.070)	
B-008-14	A	Blue	4.3 (0.170)	36.0 (1.420)	2x18 2x12	2x1 2x2.5	3600 5000	1.8 2.5	2.0 (0.080)	4.3 (0.170)	2.3 (0.090)	
B-008-15	B	Yellow	6.8 (0.268)	42.0 (1.660)	2x12 2x10	2x3 2x5	4800 9000	2.4 4.5	3.4 (0.135)	6.8 (0.270)	3.7 (0.145)	

### MATERIAL

- INSULATION SLEEVE: Heat-shrinkable, radiation cross-linked modified polyolefin. Transparent grey.
- SOLDER PREFORMS WITH FLUX: (Qty. 2 except for B-008-11 Qty. 1).  
SOLDER: TYPE Cd18 per ANSI J-STD-006.  
FLUX: TYPE ROL1 per ANSI J-STD-004.
- & 4. MELTABLE RINGS: Thermally stabilized thermoplastic. Color: See Size Code.

### APPLICATION

- These controlled soldering devices are designed to splice tin plated or bare copper wires rated for at least +85°C.
- Temperature range: -55°C to +125°C.
- Splices will meet performance requirements of Raychem Specification D-5023 when installed per RPIP 850-00.



STRIP LENGTH: 12.5 (.5)

\*A trademark of Raychem Corporation.

<b>Raychem</b>		THERMOFIT DEVICES	Raychem Corporation 300 Constitution Drive Menlo Park, CA 94025 USA	TITLE: <b>SOLDERSLEEVE* WIRE TO WIRE SPLICE, LOW TEMPERATURE</b>			
UNLESS OTHERWISE SPECIFIED DIMENSIONS ARE IN MILLIMETERS. INCHES DIMENSIONS ARE IN BETWEEN BRACKETS.				DOCUMENT NO.: <b>B-008-1X</b>			
TOLERANCES: 0.00 N/A 0.0 N/A 0 N/A	ANGLES: N/A	Raychem reserves the right to amend this drawing at any time. Users should evaluate the suitability of the product for their application.		DCR NUMBER: D981171		REPLACES: D961365	
DRAWN BY: R. MAPALO		DATE: 06-29-98	REV.: SEE TABLE	DOC ISSUE: 4	SCALE: NONE	SIZE: A	SHEET: 1 of 1

If this document is printed it becomes uncontrolled. Check for the latest revision.



## Стандарт Электрон Связь

Мы молодая и активно развивающаяся компания в области поставок электронных компонентов. Мы поставляем электронные компоненты отечественного и импортного производства напрямую от производителей и с крупнейших складов мира.

Благодаря сотрудничеству с мировыми поставщиками мы осуществляем комплексные и плановые поставки широчайшего спектра электронных компонентов.

Собственная эффективная логистика и склад в обеспечивает надежную поставку продукции в точно указанные сроки по всей России.

Мы осуществляем техническую поддержку нашим клиентам и предпродажную проверку качества продукции. На все поставляемые продукты мы предоставляем гарантию .

Осуществляем поставки продукции под контролем ВП МО РФ на предприятия военно-промышленного комплекса России , а также работаем в рамках 275 ФЗ с открытием отдельных счетов в уполномоченном банке. Система менеджмента качества компании соответствует требованиям ГОСТ ISO 9001.

Минимальные сроки поставки, гибкие цены, неограниченный ассортимент и индивидуальный подход к клиентам являются основой для выстраивания долгосрочного и эффективного сотрудничества с предприятиями радиоэлектронной промышленности, предприятиями ВПК и научно-исследовательскими институтами России.

С нами вы становитесь еще успешнее!

### Наши контакты:

**Телефон:** +7 812 627 14 35

**Электронная почта:** [sales@st-electron.ru](mailto:sales@st-electron.ru)

**Адрес:** 198099, Санкт-Петербург,  
Промышленная ул, дом № 19, литера Н,  
помещение 100-Н Офис 331