



Siemens Matsushita Components

# SAW Components Low Loss Filter for Mobile Communication

**B4122**  
**836,5 MHz**

## Data Sheet

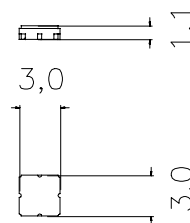
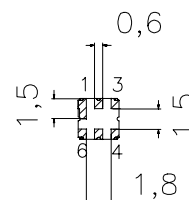
Ceramic package **DCC6C**

### Features

- Low-loss RF filter for AMPS mobile telephone system, transmit path
- Low amplitude ripple
- Usable passband 25 MHz
- Ceramic package for **Surface Mounted Technology (SMT)**

### Terminals

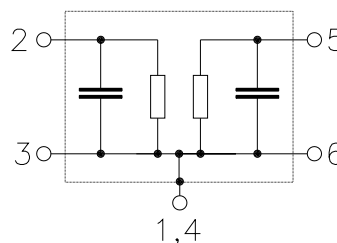
- Ni, gold-plated



Dimensions in mm, approx. weight 0,04 g

### Pin configuration

- |      |             |
|------|-------------|
| 2    | Input       |
| 3    | Ground      |
| 5    | Output      |
| 6    | Ground      |
| 1, 4 | Case ground |



Type	Ordering code	Marking and Package according to	Packing according to
B4122	B39841-B4122-U410	C61157-A7-A67	F61074-V8088-Z000

Electrostatic Sensitive Device (ESD)

### Maximum ratings

Operable temperature range	$T$	- 30 / + 85	°C	
Storage temperature range	$T_{stg}$	- 40 / + 85	°C	
DC voltage	$V_{DC}$	3	V	
Source power	$P_s$	0	dBm	source impedance 50 $\Omega$



Siemens Matsushita Components

**SAW Components**  
**Low Loss Filter for Mobile Communication**

**B4122**  
**836,5 MHz**

Data Sheet

**Characteristics**

Operating temperature range:  $T = -30$  to  $+85$  °C  
 Terminating source impedance:  $Z_S = 50 \Omega$   
 Terminating load impedance:  $Z_L = 50 \Omega$

			min.	typ.	max.	
<b>Center frequency</b>	$f_C$		—	836,5	—	MHz
<b>Maximum insertion attenuation</b>	$\alpha_{max}$	824,0 ... 849,0 MHz	—	2,6	3,0	dB
<b>Amplitude ripple (p-p)</b>	$\Delta\alpha$	824,0 ... 849,0 MHz	—	1,1	1,5	dB
<b>VSWR</b>		824,0 ... 849,0 MHz	—	1,92	2,0	
<b>Attenuation</b>	$\alpha$					
		0,0 ... 800,0 MHz	30,0	50,0	—	dB
		869,0 ... 894,0 MHz	32,0	34,0	—	dB
		894,0 ... 920,0 MHz	34,0	40,0	—	dB
		920,0 ... 1210,0 MHz	40,0	55,0	—	dB
		1210,0 ... 1500,0 MHz	30,0	50,0	—	dB
		1500,0 ... 2000,0 MHz	25,0	50,0	—	dB
		2000,0 ... 2600,0 MHz	20,0	32,0	—	dB
		2600,0 ... 3000,0 MHz	15,0	28,0	—	dB

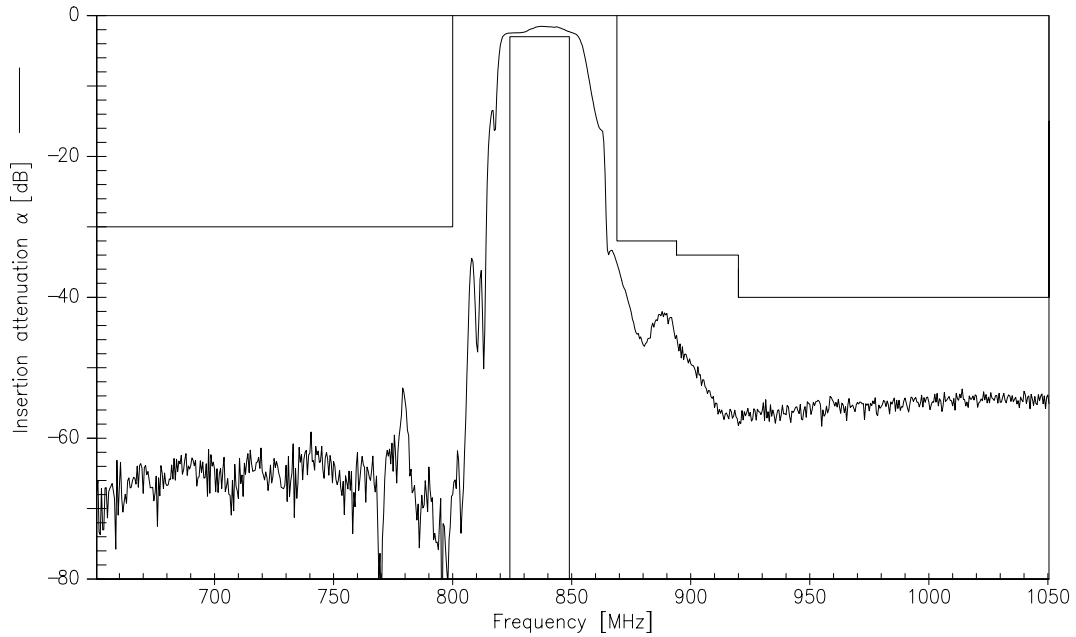


# SAW Components Low Loss Filter for Mobile Communication

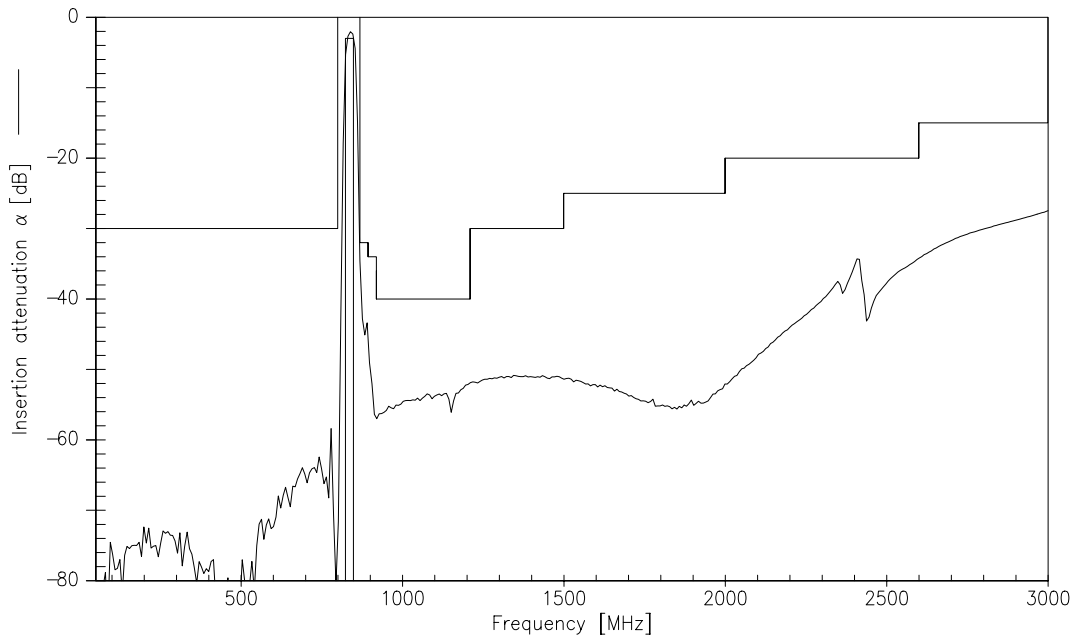
**B4122**  
**836,5 MHz**

## Data Sheet

### Transfer function



### Transfer function (wideband)





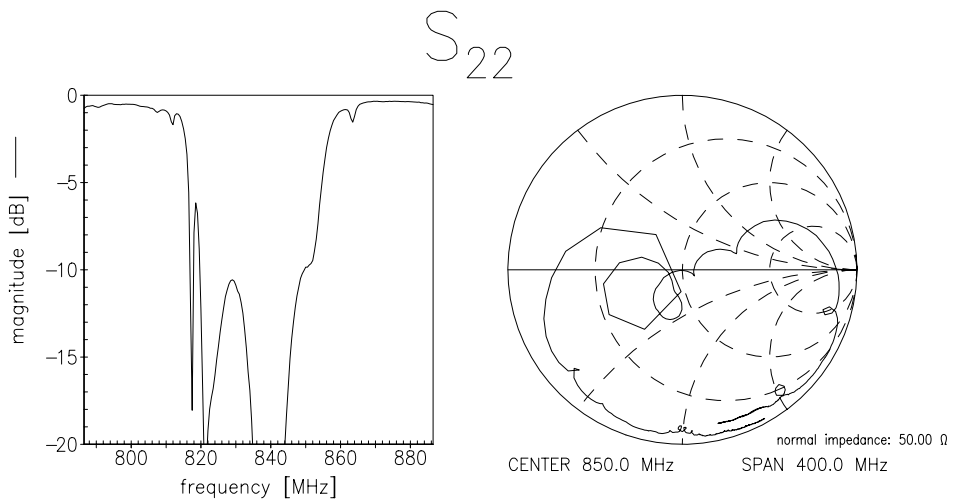
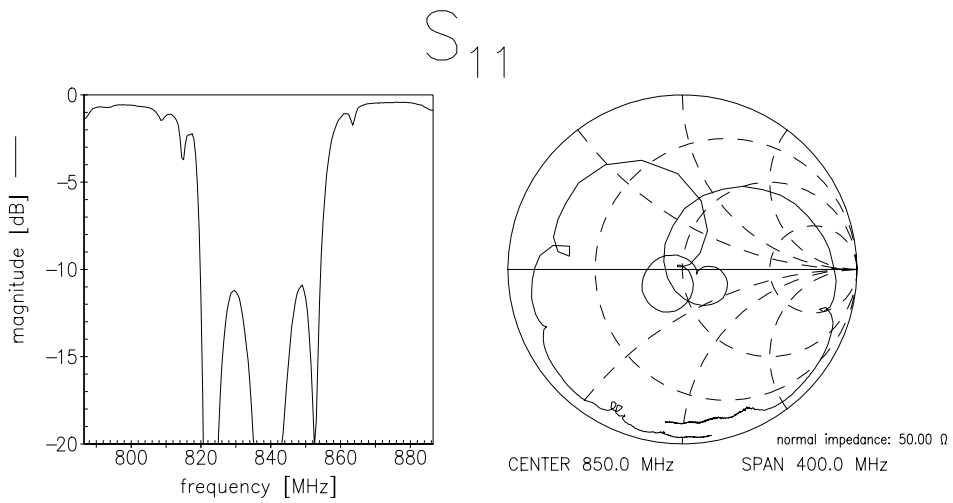
Siemens Matsushita Components

# SAW Components Low Loss Filter for Mobile Communication

**B4122**  
**836,5 MHz**

## Data Sheet

### Reflection functions





## Стандарт Электрон Связь

Мы молодая и активно развивающаяся компания в области поставок электронных компонентов. Мы поставляем электронные компоненты отечественного и импортного производства напрямую от производителей и с крупнейших складов мира.

Благодаря сотрудничеству с мировыми поставщиками мы осуществляем комплексные и плановые поставки широчайшего спектра электронных компонентов.

Собственная эффективная логистика и склад в обеспечивает надежную поставку продукции в точно указанные сроки по всей России.

Мы осуществляем техническую поддержку нашим клиентам и предпродажную проверку качества продукции. На все поставляемые продукты мы предоставляем гарантию .

Осуществляем поставки продукции под контролем ВП МО РФ на предприятия военно-промышленного комплекса России , а также работаем в рамках 275 ФЗ с открытием отдельных счетов в уполномоченном банке. Система менеджмента качества компании соответствует требованиям ГОСТ ISO 9001.

Минимальные сроки поставки, гибкие цены, неограниченный ассортимент и индивидуальный подход к клиентам являются основой для выстраивания долгосрочного и эффективного сотрудничества с предприятиями радиоэлектронной промышленности, предприятиями ВПК и научно-исследовательскими институтами России.

С нами вы становитесь еще успешнее!

### Наши контакты:

**Телефон:** +7 812 627 14 35

**Электронная почта:** [sales@st-electron.ru](mailto:sales@st-electron.ru)

**Адрес:** 198099, Санкт-Петербург,  
Промышленная ул, дом № 19, литера Н,  
помещение 100-Н Офис 331