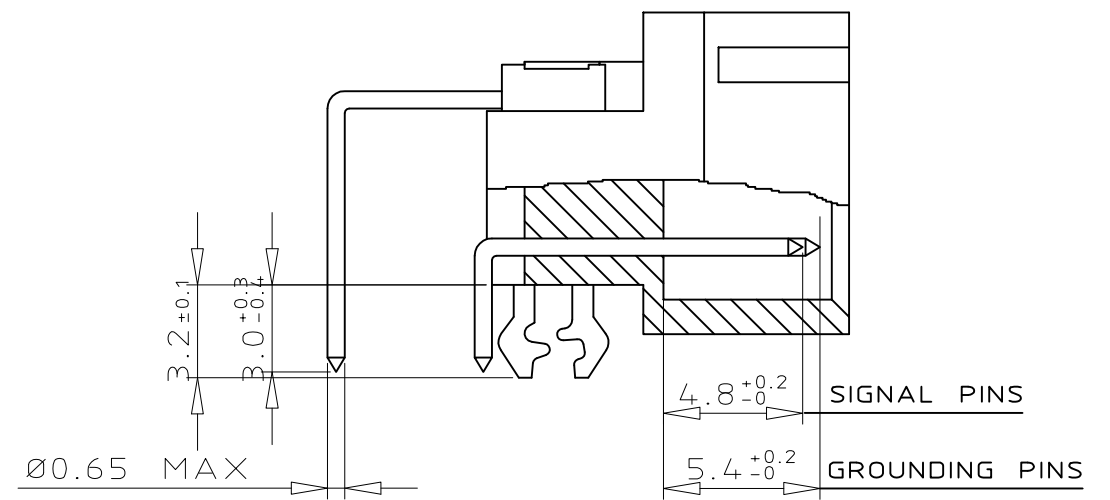
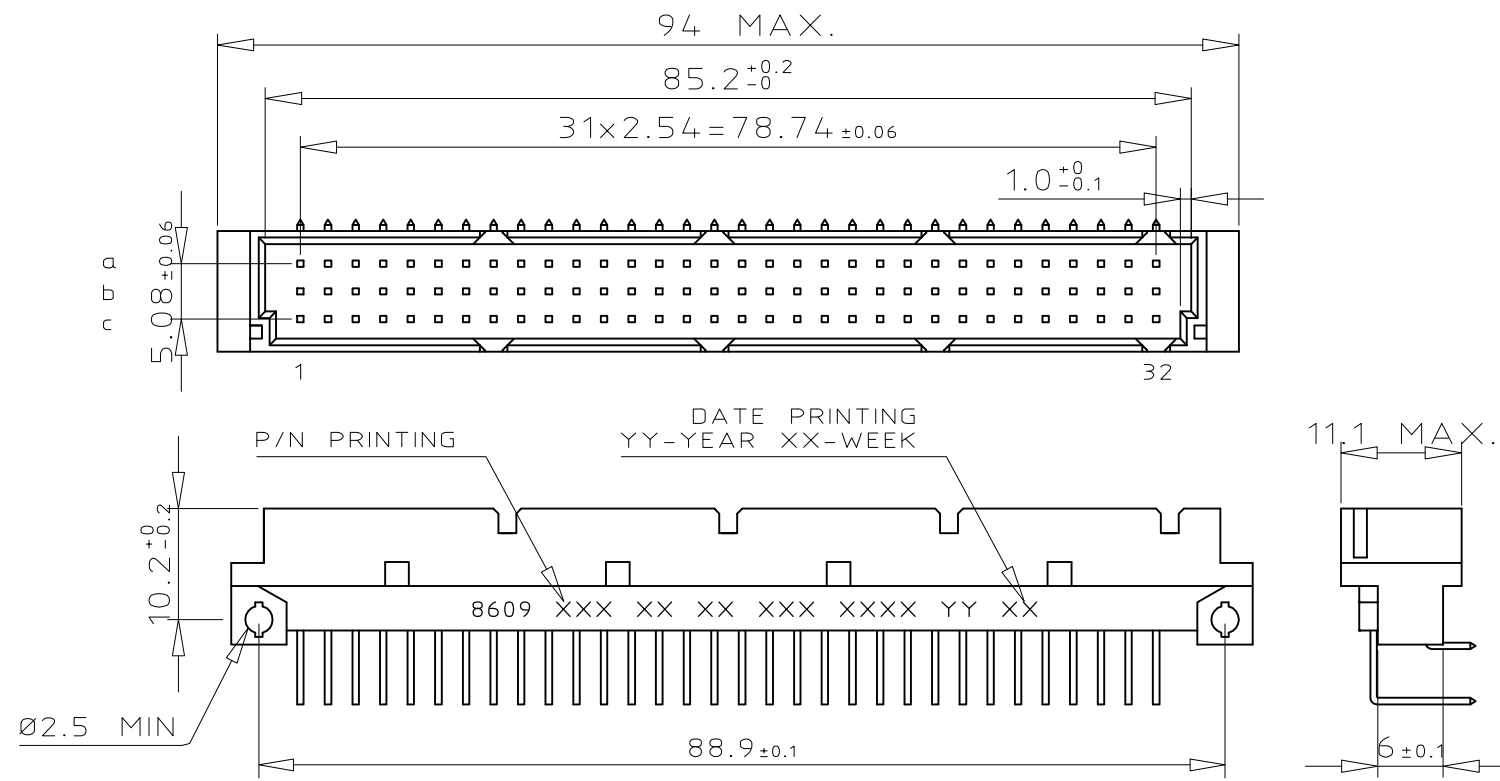


DIMENSIONS

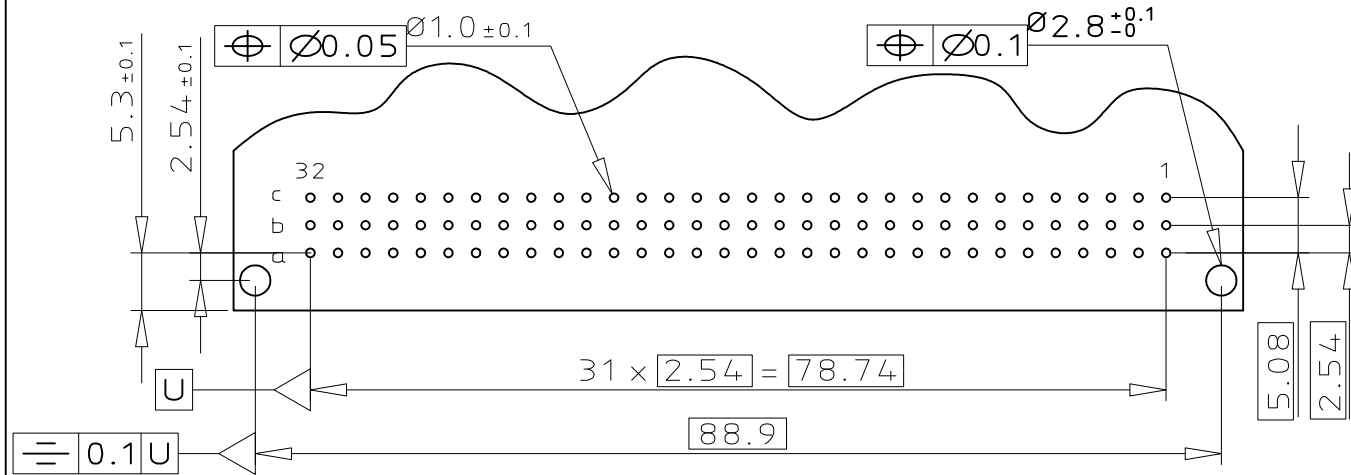
TERMINATION



ORDERING INFORMATION

SERIES	8609	4	38	7	1	13	7	5	0	TFLF
ROWS FITTED WITH CONTACTS										
ROW a - c	4									
NO. OF CONTACTS	38									
TYPE OF INSULATOR	3 ROW MALE INSULATOR									
METHOD OF MOUNTING	STANDARD MOUNTING - STYLE C									
TERMINATION	ANGLED SPILL									
OPTIONS	NO OPTION									
PERFORMANCE CLASS	DIN 41612 CLASS 3									
PITCH PER ROW	MIXED PITCH									
LEAD FREE VERSION SPL CONTACTS LOADING	TFLF									

PCB LAYOUT



CONTACT ARRANGEMENT

	1	2	3	4	5	6	7	8	9	10	11	12	13	14	15	16	17	18	19	20	21	22	23	24	25	26	27	28	29	30	31	32
a	X	X	X	X	X	X	X	X	X	X	X	X	X	X	X	X	X	X	X	X	X	X	X	X	X	X	X	X	X	X	X	X
b																																
c	X	X	X	X	X	X	X	X	X	X	X	X	X	X	X	X	X	X	X	X	X	X	X	X	X	X	X	X	X	X	X	

STANDARD CONTACT
 EMPTY CAVITY
 FMLB CONTACT
 LMEB CONTACT

GENERAL CHARACTERISTICS & RoHS INFO
REFER DRAWING C-8609-0000A

mat'l. code	surface	tolerance	projection	product family
SEE DRAWING C-8609-0000A	ISO 1302 ✓	ISO 406 ISO 1101		8609
ltr	ecn	no	dr	date
A	109-0064	KR	2009-04-21	
angles		linear	0.X ±0.1	0.XX ±0.1
0°±2°			0.XXX ±0.1	
dr	KESAVAN R	2009-04-21	title	
enr	KESAVAN R	2009-04-21	DIN STANDARD HEADER	
chr	KESAVAN R	2009-04-21	ANGLED SPILL DIN 41612 STYLE C	
appd	BIJU K PAUL	2009-04-21	scale 3:2	
sheet	revision	A	dwg no	
index	sheet	1	sheet 1 of 1 size	
			C-8609-2188 A3	
			type Product Customer Drawing	



Copyright FCI



Стандарт Электрон Связь

Мы молодая и активно развивающаяся компания в области поставок электронных компонентов. Мы поставляем электронные компоненты отечественного и импортного производства напрямую от производителей и с крупнейших складов мира.

Благодаря сотрудничеству с мировыми поставщиками мы осуществляем комплексные и плановые поставки широчайшего спектра электронных компонентов.

Собственная эффективная логистика и склад в обеспечивает надежную поставку продукции в точно указанные сроки по всей России.

Мы осуществляем техническую поддержку нашим клиентам и предпродажную проверку качества продукции. На все поставляемые продукты мы предоставляем гарантию .

Осуществляем поставки продукции под контролем ВП МО РФ на предприятия военно-промышленного комплекса России , а также работаем в рамках 275 ФЗ с открытием отдельных счетов в уполномоченном банке. Система менеджмента качества компании соответствует требованиям ГОСТ ISO 9001.

Минимальные сроки поставки, гибкие цены, неограниченный ассортимент и индивидуальный подход к клиентам являются основой для выстраивания долгосрочного и эффективного сотрудничества с предприятиями радиоэлектронной промышленности, предприятиями ВПК и научно-исследовательскими институтами России.

С нами вы становитесь еще успешнее!

Наши контакты:

Телефон: +7 812 627 14 35

Электронная почта: sales@st-electron.ru

Адрес: 198099, Санкт-Петербург,
Промышленная ул, дом № 19, литера Н,
помещение 100-Н Офис 331