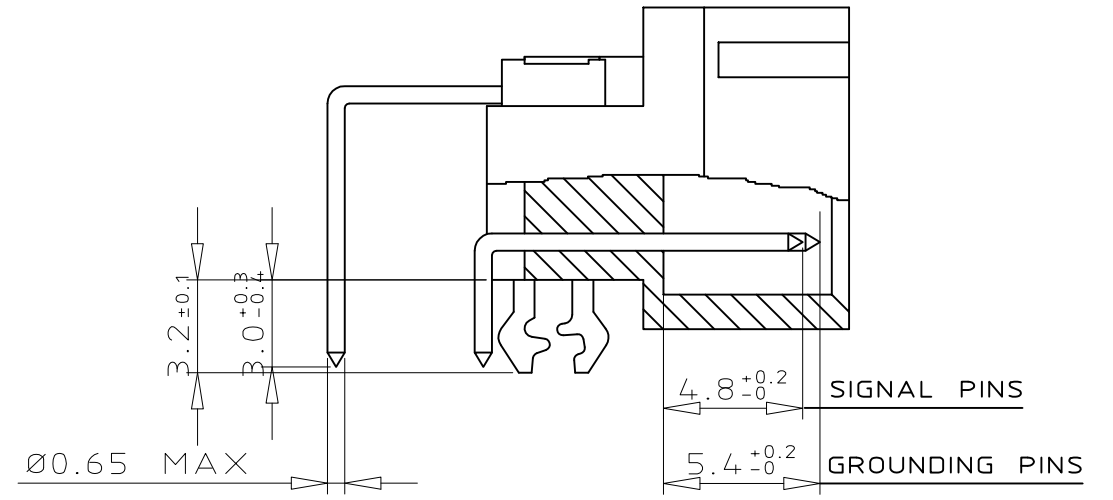
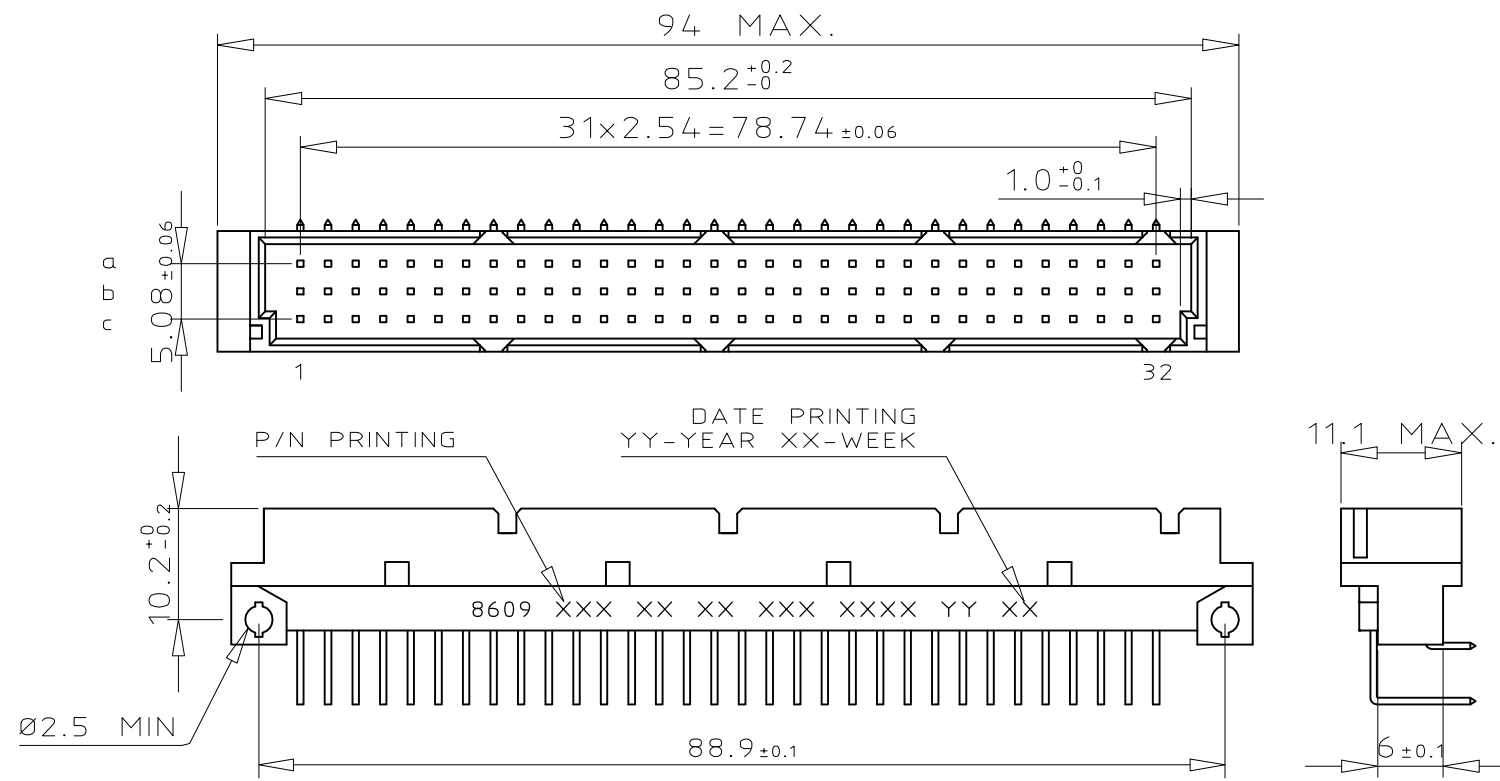


# DIMENSIONS

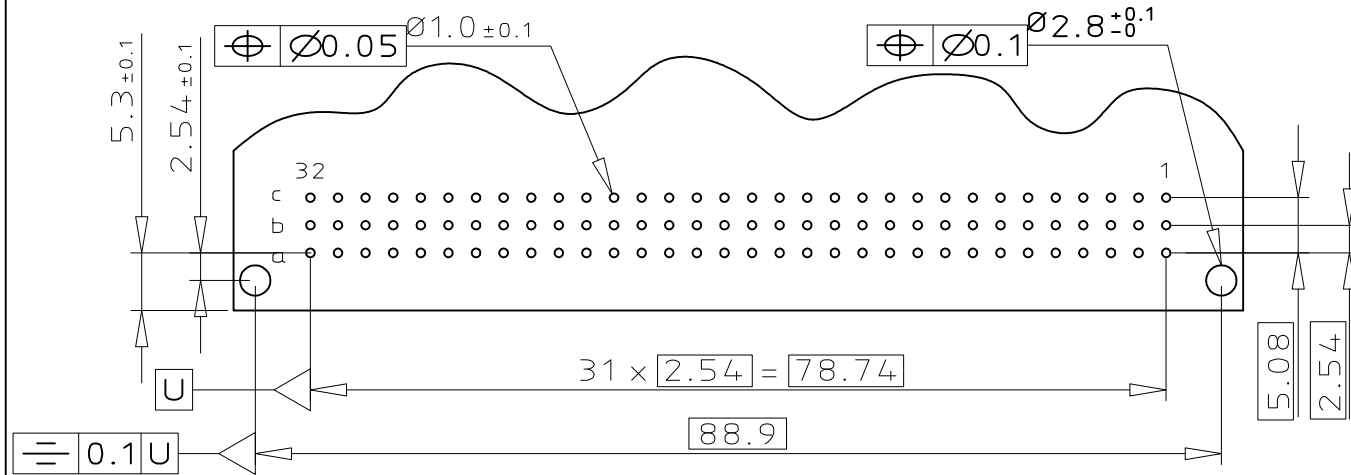
# TERMINATION



# ORDERING INFORMATION

SERIES	8609	4	38	7	1	13	7	5	0	TFLF
ROWS FITTED WITH CONTACTS										
ROW a - c	4									
NO. OF CONTACTS	38									
TYPE OF INSULATOR	3 ROW MALE INSULATOR									
METHOD OF MOUNTING	STANDARD MOUNTING - STYLE C									
TERMINATION	ANGLED SPILL									
OPTIONS	NO OPTION									
PERFORMANCE CLASS	DIN 41612 CLASS 3									
PITCH PER ROW	MIXED PITCH									
LEAD FREE VERSION SPL CONTACTS LOADING	TFLF									

# PCB LAYOUT



# CONTACT ARRANGEMENT

	1	2	3	4	5	6	7	8	9	10	11	12	13	14	15	16	17	18	19	20	21	22	23	24	25	26	27	28	29	30	31	32
a	X	X	X	X	X	X	X	X	X	X	X	X	X	X	X	X	X	X	X	X	X	X	X	X	X	X	X	X	X	X	X	X
b																																
c	X	X	X	X	X	X	X	X	X	X	X	X	X	X	X	X	X	X	X	X	X	X	X	X	X	X	X	X	X	X	X	X

STANDARD CONTACT  
  EMPTY CAVITY  
  FMLB CONTACT  
  LMEB CONTACT

GENERAL CHARACTERISTICS & RoHS INFO  
REFER DRAWING C-8609-0000A

mat'l. code	surface	tolerance	projection	product family
SEE DRAWING C-8609-0000A	ISO 1302 ✓	ISO 406 ISO 1101		8609
ltr	ecn no	dr	date	title
A	109-0064	KR	2009-04-21	DIN STANDARD HEADER ANGLED SPILL DIN 41612 STYLE C
angles				linear
0° ± 2°				0.X ± 0.1
				0.XX ± 0.1
				0.XXX ± 0.1
dr				KESAVAN R
enr				KESAVAN R
chr				KESAVAN R
appd				BIJU K PAUL
sheet index	revision sheet	A	1	scale 3:2
				mm
				dwg no
				sheet 1 of 1 size
				C-8609-2188 A3
				type Product Customer Drawing



Copyright FCI



## Стандарт Электрон Связь

Мы молодая и активно развивающаяся компания в области поставок электронных компонентов. Мы поставляем электронные компоненты отечественного и импортного производства напрямую от производителей и с крупнейших складов мира.

Благодаря сотрудничеству с мировыми поставщиками мы осуществляем комплексные и плановые поставки широчайшего спектра электронных компонентов.

Собственная эффективная логистика и склад в обеспечивает надежную поставку продукции в точно указанные сроки по всей России.

Мы осуществляем техническую поддержку нашим клиентам и предпродажную проверку качества продукции. На все поставляемые продукты мы предоставляем гарантию .

Осуществляем поставки продукции под контролем ВП МО РФ на предприятия военно-промышленного комплекса России , а также работаем в рамках 275 ФЗ с открытием отдельных счетов в уполномоченном банке. Система менеджмента качества компании соответствует требованиям ГОСТ ISO 9001.

Минимальные сроки поставки, гибкие цены, неограниченный ассортимент и индивидуальный подход к клиентам являются основой для выстраивания долгосрочного и эффективного сотрудничества с предприятиями радиоэлектронной промышленности, предприятиями ВПК и научно-исследовательскими институтами России.

С нами вы становитесь еще успешнее!

### Наши контакты:

**Телефон:** +7 812 627 14 35

**Электронная почта:** [sales@st-electron.ru](mailto:sales@st-electron.ru)

**Адрес:** 198099, Санкт-Петербург,  
Промышленная ул, дом № 19, литера Н,  
помещение 100-Н Офис 331