

## BC846AW-G Thru. BC848CW-G (NPN)

RoHS Device



### Features

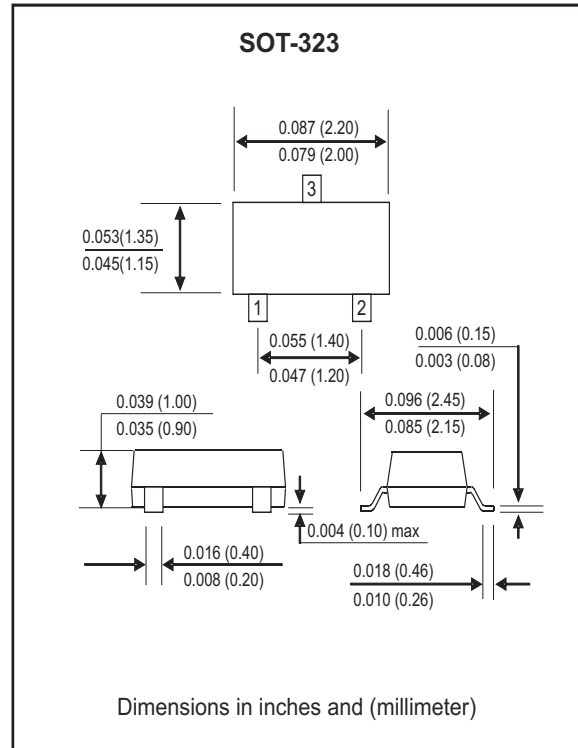
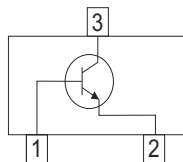
- Power dissipation  
PCM: 0.15W (@TA=25°C)
- Collector current  
ICM: 0.1A
- Collector-base voltage  
VCBO: BC846W=80V  
BC847W=50V  
BC848W=30V
- Operating and storage junction temperature range: TJ, TSTG= -55 to +150°C

### Mechanical data

- Case: SOT-323, molded plastic.
- Terminals: solderable per MIL-STD-750, method 2026.
- Approx. weight: 0.008 grams

### Circuit diagram

- 1.BASE
- 2.EMITTER
- 3.COLLECTOR



### Maximum Ratings (at Ta=25°C unless otherwise noted)

Parameter	Symbol	Value	Units
Collector-Base Voltage	BC846W-G BC847W-G BC848W-G	VCBO 80 50 30	V
Collector-Emitter Voltage	BC846W-G BC847W-G BC848W-G	VCEO 65 45 30	V
Emitter-Base Voltage	BC846W-G / BC847W-G BC848W-G	VEBO 6 5	V
Collector Current -Continuous	IC	0.1	A
Collector Power Dissipation	PC	150	mW
Junction Temperature	TJ	150	°C
Storage Temperature Range	TSTG	-55 to +150	°C

## Electrical Characteristics

(BC846AW-G Thru. BC848CW-G, @T<sub>A</sub>= 25° C unless otherwise specified)

Parameter	Symbol	Test Conditions	MIN	TYP	MAX	Units
Collector-Base Breakdown Voltage	BC846W-G BC847W-G BC848W-G	V <sub>CBO</sub>	I <sub>c</sub> =10μA , I <sub>E</sub> =0	80 50 30		V
Collector-Emitter Breakdown Voltage	BC846W-G BC846W-G BC848W-G	V <sub>CEO</sub>	I <sub>c</sub> =10mA , I <sub>B</sub> =0	65 45 30		V
Emitter-Base Break Voltage	BC846W-G, BC847W-G BC848W-G	V <sub>EBO</sub>	I <sub>E</sub> =10μA , I <sub>c</sub> =0	6 5		V
Collector Cutoff Current		I <sub>cBO</sub>	V <sub>CB</sub> =30V		15	nA
DC Current Gain	BC846AW,847AW,848AW BC846BW,847BW,848BW BC847CW,848CW  BC846AW,847AW,848AW BC846BW,847BW,848BW BC847CW,848CW	h <sub>FE</sub>	V <sub>CE</sub> =5V , I <sub>c</sub> =10μA  V <sub>CE</sub> =5V , I <sub>c</sub> =2mA	  110 200 420	90 150 270	220 450 800
Collector-Emitter Saturation Voltage		V <sub>CE(sat)</sub>	I <sub>c</sub> =10mA , I <sub>B</sub> =0.5mA I <sub>c</sub> =100mA , I <sub>B</sub> =0.5mA		0.25 0.60	V
Base-Emitter Saturation Voltage		V <sub>BE(sat)</sub>	I <sub>c</sub> =10mA , I <sub>B</sub> =0.5mA I <sub>c</sub> =100mA , I <sub>B</sub> =5mA		0.7 0.9	V
Base-Emitter Voltage		V <sub>BE(on)</sub>	V <sub>CE</sub> =5V , I <sub>c</sub> =2mA V <sub>CE</sub> =5V , I <sub>c</sub> =10mA	580	660	700 770
Transition Frequency		f <sub>T</sub>	V <sub>CE</sub> =5V , I <sub>c</sub> =10mA f=100MHz	100		MHz
Collector Output Capacitance		C <sub>ob</sub>	V <sub>CB</sub> =10V , f=1MHz		4.5	pF
Noise Figure	BC846AW,847AW,848AW BC846BW,847BW,848BW BC847CW,848CW	NF	V <sub>CE</sub> =5V , I <sub>c</sub> =0.2mA f =1KHz , R <sub>s</sub> =2KΩ BW=200Hz		10 4	dB

## Electrical Characteristic Curves (BC846AW-G Thru. BC848CW-G)

Fig.1 Normalized DC Current Gain

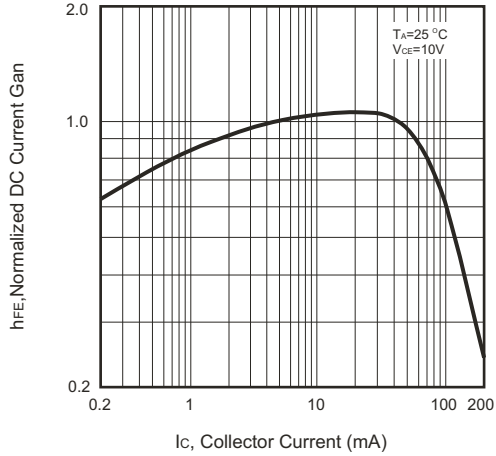


Fig.2 Saturation and On voltage

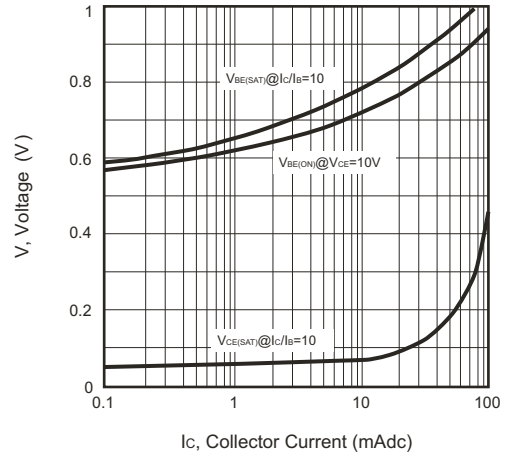


Fig.3 Collector Saturation Region

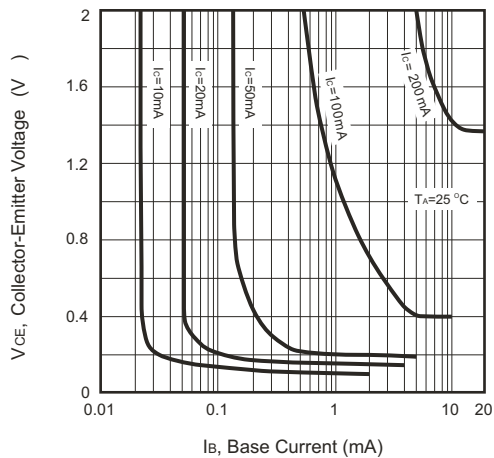


Fig.4 Base-Emitter Temperature Coefficient

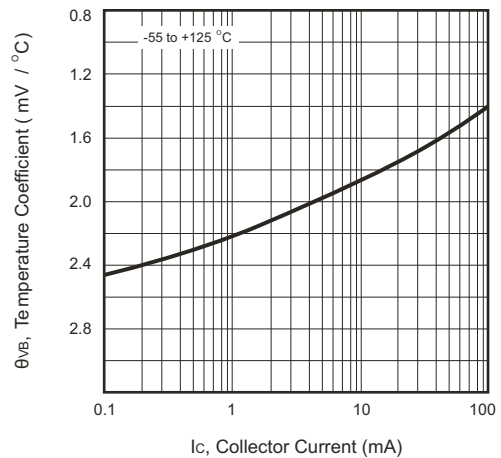


Fig.5 Capacitance

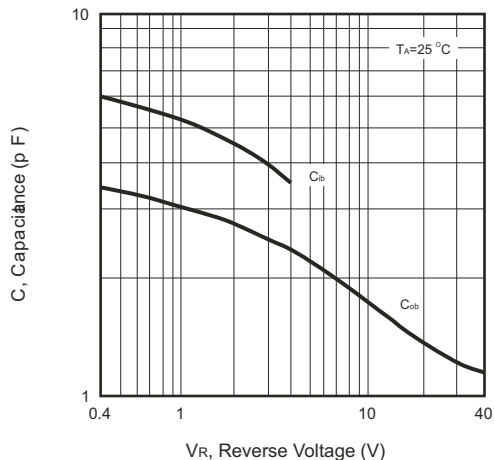
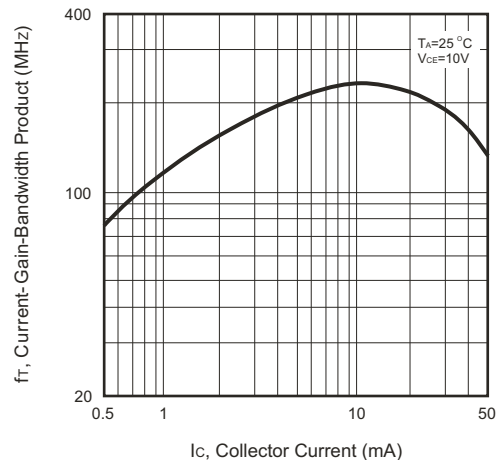
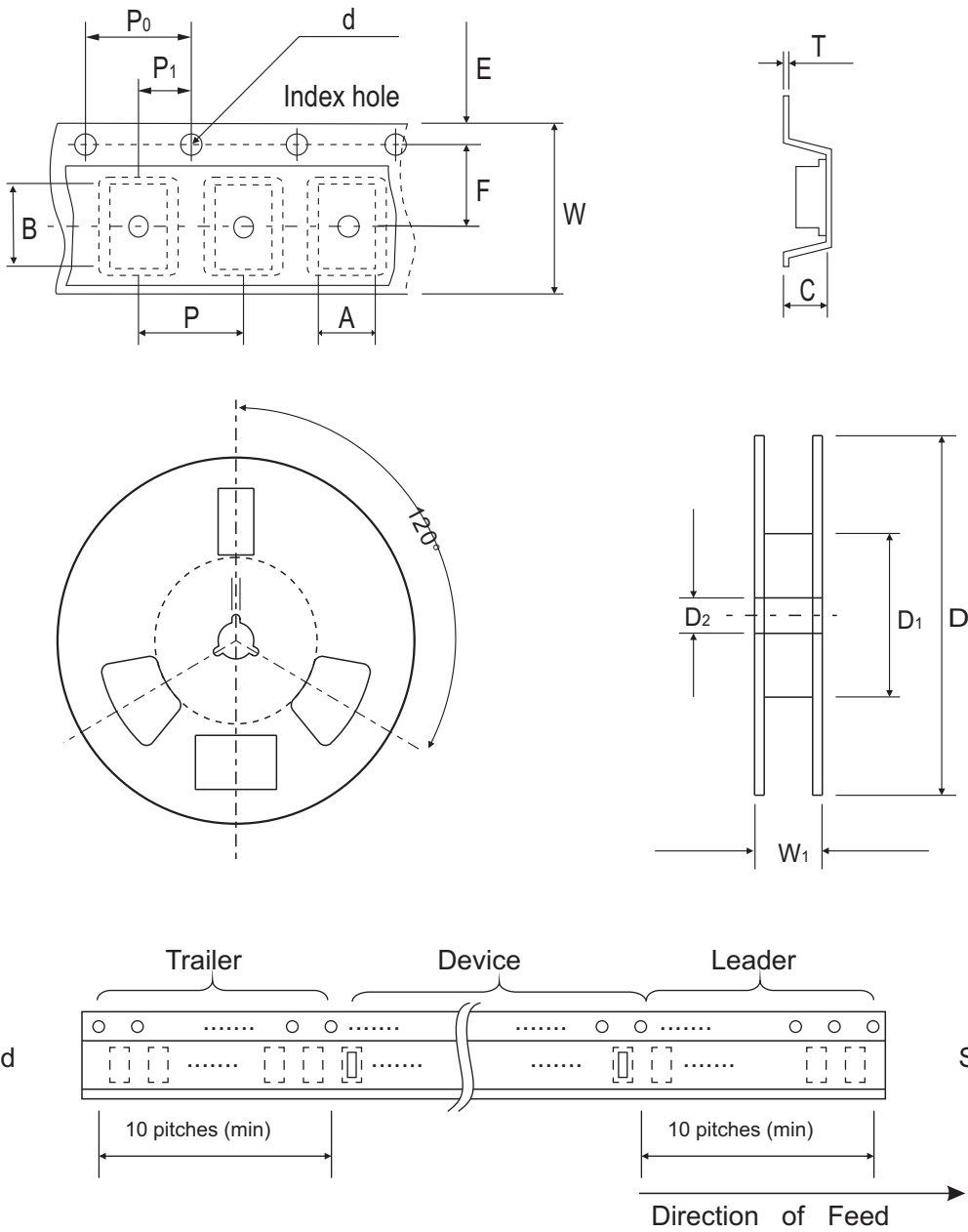


Fig.6 Current Gain Bandwidth Product



## Reel Taping Specification

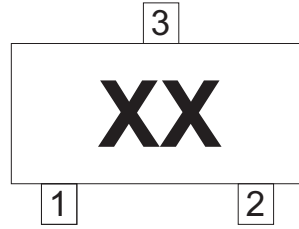


SOT-323	SYMBOL	A	B	C	d	D	D1	D2
	(mm)	2.25 ± 0.10	2.55 ± 0.10	1.19 ± 0.10	1.55 ± 0.10	178 ± 1.00	54.40 ± 0.40	13.0 ± 0.20
	(inch)	0.089 ± 0.004	0.100 ± 0.004	0.047 ± 0.004	0.061 ± 0.004	7.008 ± 0.039	2.142 ± 0.016	0.512 ± 0.008

SOT-323	SYMBOL	E	F	P	P0	P1	W	W1
	(mm)	1.75 ± 0.10	3.50 ± 0.05	4.00 ± 0.10	4.00 ± 0.10	2.00 ± 0.10	8.00 + 0.30 / - 0.10	9.50 ± 1.00
	(inch)	0.069 ± 0.004	0.138 ± 0.002	0.158 ± 0.004	0.158 ± 0.004	0.079 ± 0.004	0.315 + 0.012 / - 0.004	0.374 ± 0.039

## Marking Code

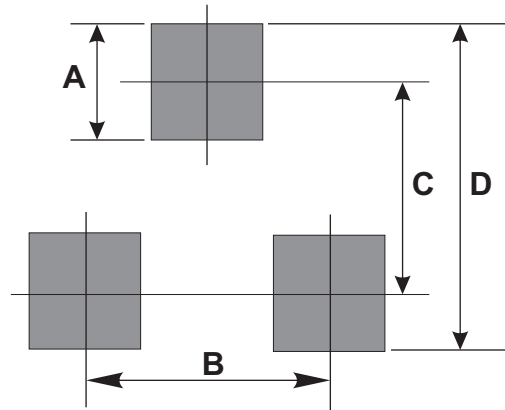
Part Number	Marking Code
BC846AW-G	1A
BC847AW-G	1E
BC848AW-G	1J
BC846BW-G	1B
BC847BW-G	1F
BC848BW-G	1K
BC847CW-G	1G
BC848CW-G	1L



xx = Product type marking code

## Suggested PAD Layout

SIZE	SOT-323	
	(mm)	(inch)
A	0.80	0.031
B	1.30	0.051
C	1.94	0.076
D	2.74	0.108



## Standard Packaging

Case Type	REEL PACK	
	REEL ( pcs )	Reel Size (inch)
SOT-323	3,000	7



## Стандарт Электрон Связь

Мы молодая и активно развивающаяся компания в области поставок электронных компонентов. Мы поставляем электронные компоненты отечественного и импортного производства напрямую от производителей и с крупнейших складов мира.

Благодаря сотрудничеству с мировыми поставщиками мы осуществляем комплексные и плановые поставки широчайшего спектра электронных компонентов.

Собственная эффективная логистика и склад в обеспечивает надежную поставку продукции в точно указанные сроки по всей России.

Мы осуществляем техническую поддержку нашим клиентам и предпродажную проверку качества продукции. На все поставляемые продукты мы предоставляем гарантию .

Осуществляем поставки продукции под контролем ВП МО РФ на предприятия военно-промышленного комплекса России , а также работаем в рамках 275 ФЗ с открытием отдельных счетов в уполномоченном банке. Система менеджмента качества компании соответствует требованиям ГОСТ ISO 9001.

Минимальные сроки поставки, гибкие цены, неограниченный ассортимент и индивидуальный подход к клиентам являются основой для выстраивания долгосрочного и эффективного сотрудничества с предприятиями радиоэлектронной промышленности, предприятиями ВПК и научно-исследовательскими институтами России.

С нами вы становитесь еще успешнее!

### Наши контакты:

**Телефон:** +7 812 627 14 35

**Электронная почта:** [sales@st-electron.ru](mailto:sales@st-electron.ru)

**Адрес:** 198099, Санкт-Петербург,  
Промышленная ул, дом № 19, литера Н,  
помещение 100-Н Офис 331