

HIGH RELIABILITY SCHOTTKY RECTIFIER

Qualified per MIL-PRF-19500/553

- Schottky Barrier Rectifier
- 600 Amps Surge Rating
- Low Forward Voltage
- Reverse Energy Tested

DEVICES

1N6391

LEVELS
JAN
JANTX
JANTXV
JANS

ABSOLUTE MAXIMUM RATINGS ($T_C = +25^\circ\text{C}$ unless otherwise noted)

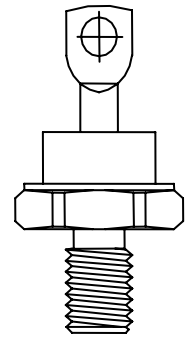
Parameters / Test Conditions	Symbol	Value	Unit
Peak Repetitive Reverse Voltage	V_{RWM}	45	V
Peak Working Reverse Voltage	V_{RRM}	45	V
Average Forward Current, $T_C = 125^\circ$	I_F	25	A
Peak Surge Forward Current @ $t_p = 8.3\text{ms}$, half sinewave, $T_A = 100^\circ\text{C}$	I_{FSM}	600	A
Thermal Resistance, Junction to Case	$R_{\theta JC}$	2.0	$^\circ\text{C}/\text{W}$
Operating Junction Temperature Range	T_J	-55°C to 175°C	$^\circ\text{C}$
Storage Temperature Range	T_{stg}	-55°C to 175°C	$^\circ\text{C}$

ELECTRICAL CHARACTERISTICS ($T_A = +25^\circ\text{C}$, unless otherwise noted)

Parameters / Test Conditions	Symbol	Min.	Max.	Unit
Forward Voltage $I_{FM} = 5\text{A}$, $T_j = 25^\circ\text{C}^*$	V_{FM}		0.5	V
Forward Voltage $I_{FM} = 50\text{A}$, $T_j = 25^\circ\text{C}^*$	V_{FM}		0.68	V
Reverse Current $V_{RM} = 45\text{V}$, $T_j = 25^\circ\text{C}$	I_{RM}		1.5	mA
Reverse Current $V_{RM} = 45\text{V}$, $T_j = 125^\circ\text{C}^*$	I_{RM}		40	mA
Reverse Current $V_{RM} = 45\text{V}$, $T_C = 175^\circ\text{C}^*$	I_{RM}		220	mA
Reverse Current $V_{RM} = 45\text{V}$, $T_C = -55^\circ\text{C}^*$	I_{RM}		400	mA
Reverse Energy $L = 260\mu\text{H} \leq 1\%$ Duty Cycle	$I_{R(OV)}$		2	A
Capacitance $V_R = 5\text{V}$, $f = 1\text{MHz}$, $100\text{kHz} \leq f \leq 1\text{MHz}$	C_T		2000	pF

* Pulse test: Pulse width 300 μsec , Duty cycle 2%

Note:



DO-203AA (DO-4)

HIGH RELIABILITY SCHOTTKY RECTIFIER

GRAPHS

FIGURE 1
TYPICAL FORWARD CHARACTERISTICS

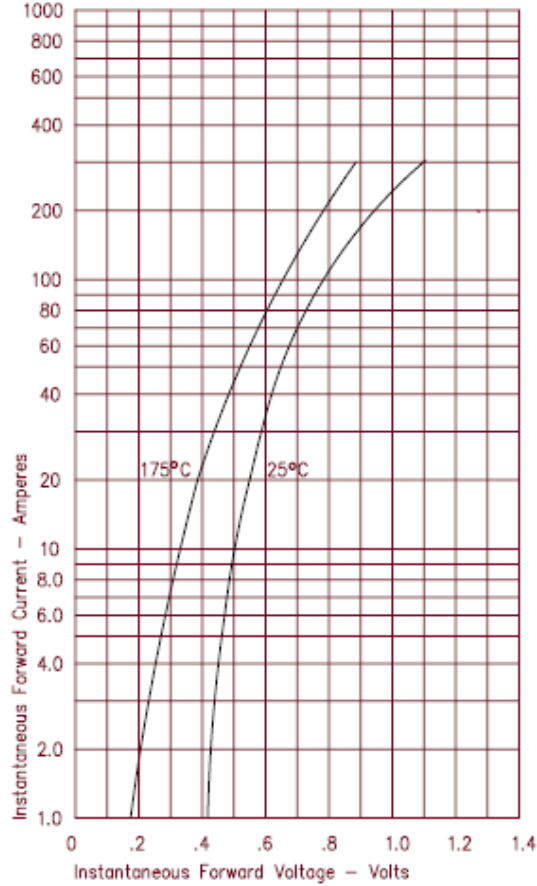


FIGURE 3
TYPICAL JUNCTION CAPACITANCE

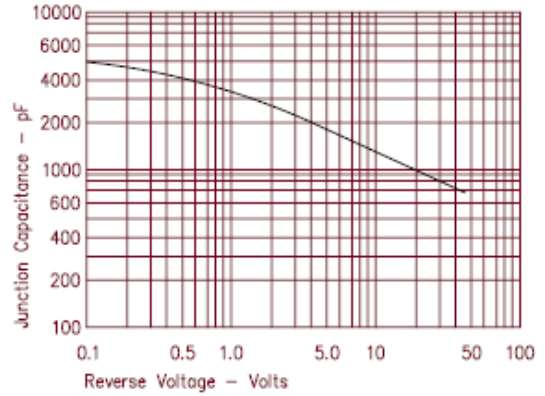


FIGURE 4
FORWARD CURRENT DERATING

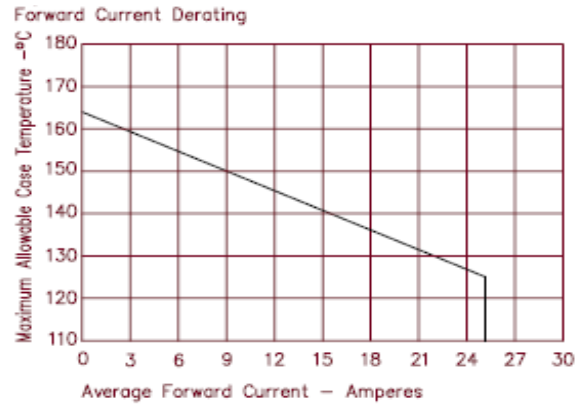
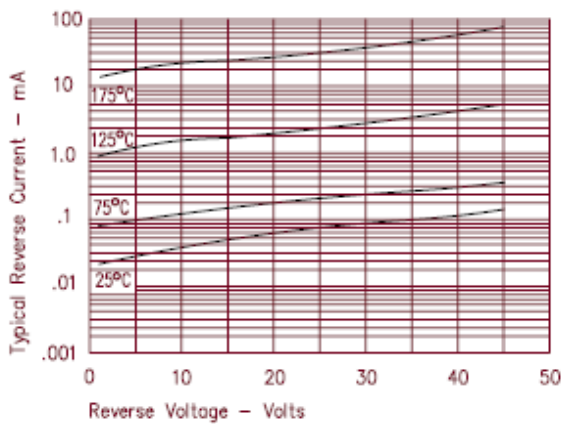
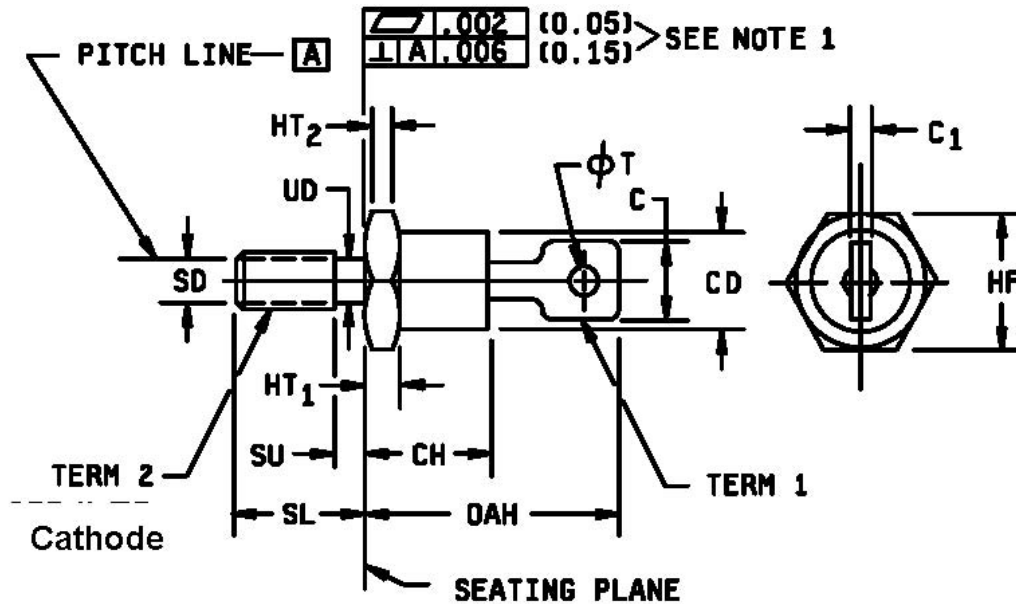


FIGURE 2
TYPICAL REVERSE CHARACTERISTICS



HIGH RELIABILITY SCHOTTKY RECTIFIER

PACKAGE DIMENSIONS



NOTES:

- Dimensions are in inches.
- Millimeters are given for general information only.
- Units must not be damaged by torque of 15 inch-pounds applied to .10-32 UNF-2B nut assembled on thread.
- Length of incomplete or undercut threads of UD.
- Maximum pitch diameter of plated threads shall be basic pitch diameter .1697 inch (4.31 mm), reference FED-STD-H28, "Screw-Thread Standards for Federal Services".
- A chamfer or undercut on one or both ends of the hex portion is optional; minimum base diameter at seating plane .403 inch (10.24 mm).
- The angular orientation and peripheral configuration of terminal 1 is undefined, however, the major surfaces over dimensions C and C₁ shall be flat.
- The cathode is connected to terminal 2.
- In accordance with ASME Y14.5M, diameters are equivalent to Φ x symbology.

Ltr	Dimensions				Notes
	Inches		Millimeters		
	Min	Max	Min	Max	
C		.250		6.35	7
CD	.265	.424	6.73	10.77	8
CH	.300	.405	7.62	10.29	
C ₁	.018	.065	0.46	1.65	7
HF	.403	.437	10.24	11.10	8
HT ₁	.075	.175	1.91	4.45	
HT ₂	.060		1.53		6
OAH	.600	.800	15.24	20.32	
SD					5
SL	.422	.453	10.72	11.51	
SU		.078		1.98	4
UD	.163	.189	4.14	4.80	
Φ T	.060	.103	1.52	2.62	

Physical dimensions (DO-4)



Стандарт Электрон Связь

Мы молодая и активно развивающаяся компания в области поставок электронных компонентов. Мы поставляем электронные компоненты отечественного и импортного производства напрямую от производителей и с крупнейших складов мира.

Благодаря сотрудничеству с мировыми поставщиками мы осуществляем комплексные и плановые поставки широчайшего спектра электронных компонентов.

Собственная эффективная логистика и склад в обеспечивает надежную поставку продукции в точно указанные сроки по всей России.

Мы осуществляем техническую поддержку нашим клиентам и предпродажную проверку качества продукции. На все поставляемые продукты мы предоставляем гарантию .

Осуществляем поставки продукции под контролем ВП МО РФ на предприятия военно-промышленного комплекса России , а также работаем в рамках 275 ФЗ с открытием отдельных счетов в уполномоченном банке. Система менеджмента качества компании соответствует требованиям ГОСТ ISO 9001.

Минимальные сроки поставки, гибкие цены, неограниченный ассортимент и индивидуальный подход к клиентам являются основой для выстраивания долгосрочного и эффективного сотрудничества с предприятиями радиоэлектронной промышленности, предприятиями ВПК и научно-исследовательскими институтами России.

С нами вы становитесь еще успешнее!

Наши контакты:

Телефон: +7 812 627 14 35

Электронная почта: sales@st-electron.ru

Адрес: 198099, Санкт-Петербург,
Промышленная ул, дом № 19, литера Н,
помещение 100-Н Офис 331