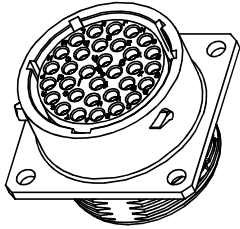
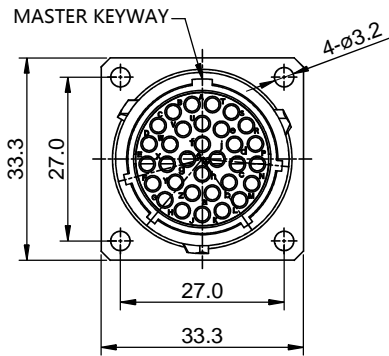
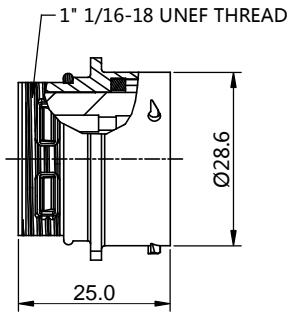


REVISIONS					
REV	ECO	DESCRIPTION	DATE	BY	APPR
B1	-	RELEASED DRAWING	JUN-26-2014	BEN	TOMMY



**NOTES : (UNLESS OTHERWISE SPECIFIED)**

**1. MATERIAL :**

SHELL : ZINC ALLOY , NICKEL PLATED.  
INSERT : THERMOPLASTIC , UL94 V-0/CR.  
SEAL GASKET : NBR.  
O-RING : NBR.

**2. SPECIFICATIONS :**

**2.1 RATED CURRENT :**

2.1.1 STAMPED CONTACT : 5A (MAX) .  
2.1.2 MACHINED CONTACT : 7.5A (MAX) .

**2.2 RATED VOLTAGE : 150V ( AC/DC ) .**

**2.3 OPERATING TEMPERATURE : -40°C ~ +105°C.**

**2.4 DIELECTRIC WITHSTANDING VOLTAGE : LESS THAN  
2 MILLIAMPS CURRENT LEAKAGE@1500 VOLTS AC.**

**2.5 INSULATION RESISTANCE : 5000 MEGOHMS MIN.**

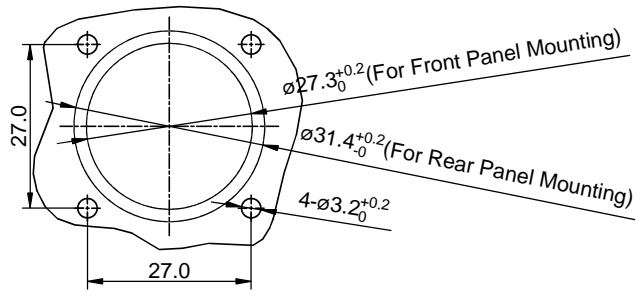
**2.6 IP--CLASS : IP67.**

**2.7 MATING CYCLES DURABILITY : 500 CYCLES(MIN).**

**2.8 ROHS COMPLIANT.**

**3. SUITABLE CONTACTS : 20# CONTACTS.**

**4. ALL DIMENSIONS ARE FOR REFERENCE USE ONLY.**



PANEL CUT OUT REFERENCE

KEY POS	PART NUMBER
N	RT0W01832SNH
W	RT0W01832SWH
X	RT0W01832SXH
Y	RT0W01832SYH
Z	RT0W01832SZH

QUANTITY	SEE PART NUMBER CHART	DESCRIPTION	ITEM												
<b>MATERIALS LIST</b>															
UNLESS OTHERWISE SPECIFIED 1) All dimensions are in metric(mm). 2) Tolerances are as follows: 1 PL DEC ±0.30 Fractions ±1/64 2 PL DEC ±0.15 Angles ±1° 3 PL DEC ±0.08 3) Note reference =		SIGNATURES DRAWN: BEN CHECKED: ENGINEER: APPROVAL:	DATE JUN-26-2014												
MATERIAL SPECIFICATIONS:		<h1>Amphenol</h1> <p>Sine Systems - www.amphenol-sine.com 44724 Morley Drive Clinton Township, MI 48036</p>													
PROCESS SPECIFICATIONS:															
NEXT ASSY:		CUSTOMER:	<p style="text-align: center;"><b>ECO-MATE, RECEPTACLE, SIZE 18,32POS, SOCKET.</b></p>												
		THIS DRAWING IS SUPPLIED FOR INFORMATION ONLY. DESIGN FEATURES, SPECIFICATIONS AND PERFORMANCE DATA SHOWN HEREON ARE THE PROPERTY OF THE AMPHENOL CORPORATION. NO RIGHTS OF REPRODUCTION ARE IMPLIED. ALL DIMENSIONS ARE SUBJECT TO NORMAL MANUFACTURING VARIATIONS.	<table border="1"> <tr> <td>SIZE</td> <td>TYPE</td> <td>DWG NO.</td> <td>REVISION</td> </tr> <tr> <td>B</td> <td>C-</td> <td>RT0W01832S*H</td> <td>B1</td> </tr> <tr> <td>SCALE</td> <td>NONE</td> <td></td> <td></td> </tr> </table>	SIZE	TYPE	DWG NO.	REVISION	B	C-	RT0W01832S*H	B1	SCALE	NONE		
SIZE	TYPE	DWG NO.	REVISION												
B	C-	RT0W01832S*H	B1												
SCALE	NONE														
		SHEET 1	OF 1												

TITLE: ECO-MATE RECEPTACLE SIZE 18,32POS, SOCKET. DWG NO.: RT0W01832S\*H REV: B1 SH: 1 OF: 1



## Стандарт Электрон Связь

Мы молодая и активно развивающаяся компания в области поставок электронных компонентов. Мы поставляем электронные компоненты отечественного и импортного производства напрямую от производителей и с крупнейших складов мира.

Благодаря сотрудничеству с мировыми поставщиками мы осуществляем комплексные и плановые поставки широчайшего спектра электронных компонентов.

Собственная эффективная логистика и склад в обеспечивает надежную поставку продукции в точно указанные сроки по всей России.

Мы осуществляем техническую поддержку нашим клиентам и предпродажную проверку качества продукции. На все поставляемые продукты мы предоставляем гарантию .

Осуществляем поставки продукции под контролем ВП МО РФ на предприятия военно-промышленного комплекса России , а также работаем в рамках 275 ФЗ с открытием отдельных счетов в уполномоченном банке. Система менеджмента качества компании соответствует требованиям ГОСТ ISO 9001.

Минимальные сроки поставки, гибкие цены, неограниченный ассортимент и индивидуальный подход к клиентам являются основой для выстраивания долгосрочного и эффективного сотрудничества с предприятиями радиоэлектронной промышленности, предприятиями ВПК и научно-исследовательскими институтами России.

С нами вы становитесь еще успешнее!

### Наши контакты:

**Телефон:** +7 812 627 14 35

**Электронная почта:** [sales@st-electron.ru](mailto:sales@st-electron.ru)

**Адрес:** 198099, Санкт-Петербург,  
Промышленная ул, дом № 19, литера Н,  
помещение 100-Н Офис 331