

5

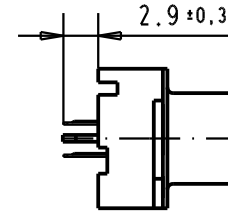
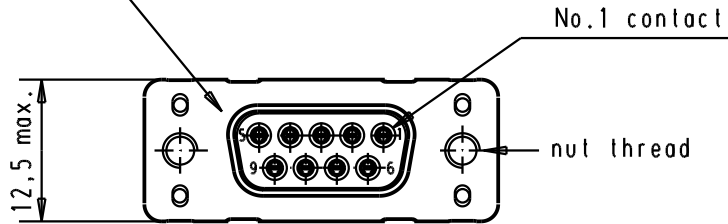
4

3

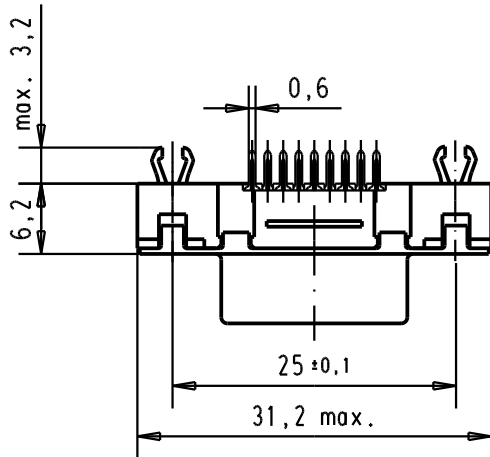
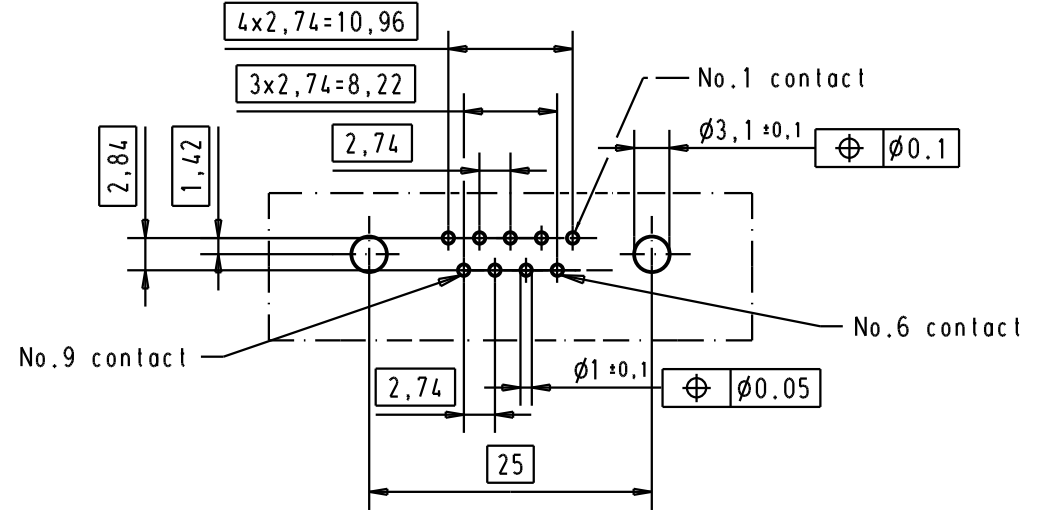
2

1

Mating face according to: MIL-C-24308 / DIN 41652 / CECC 75301-802





Printed board layout  
component side



Connector retention and insertion forces on the PCB = 25 / 80 newtons

A

09 66 155 3511	M3	1								 All Dim. in mm Orig. Size DIN A 4	D-sub, High temperature, female, straight, 9 poles, with solder pins 2.9, nuts and grounding board lock	Maßstab/ Scale  1,5:1
09 66 155 6511	M3	2				Detail.	05-MAR-02	CV				
09 66 155 7511	M3	3				Insp.						
09 66 155 3512	4-40 UNC	1				Stand.						
09 66 155 6512	4-40 UNC	2	31892	05/05/04	JH	HARTING EURL F-95972 Paris				TB 09 66 155 x51x	Blatt/ Page 1 /	
09 66 155 7512	4-40 UNC	3	29723	05-MAR-02	CV							
Part number	Nut thread	Performance level	Mod.	Dat.	Name				Sub.			



**Стандарт  
Электрон  
Связь**

Мы молодая и активно развивающаяся компания в области поставок электронных компонентов. Мы поставляем электронные компоненты отечественного и импортного производства напрямую от производителей и с крупнейших складов мира.

Благодаря сотрудничеству с мировыми поставщиками мы осуществляем комплексные и плановые поставки широчайшего спектра электронных компонентов.

Собственная эффективная логистика и склад в обеспечивает надежную поставку продукции в точно указанные сроки по всей России.

Мы осуществляем техническую поддержку нашим клиентам и предпродажную проверку качества продукции. На все поставляемые продукты мы предоставляем гарантию .

Осуществляем поставки продукции под контролем ВП МО РФ на предприятия военно-промышленного комплекса России , а также работаем в рамках 275 ФЗ с открытием отдельных счетов в уполномоченном банке. Система менеджмента качества компании соответствует требованиям ГОСТ ISO 9001.

Минимальные сроки поставки, гибкие цены, неограниченный ассортимент и индивидуальный подход к клиентам являются основой для выстраивания долгосрочного и эффективного сотрудничества с предприятиями радиоэлектронной промышленности, предприятиями ВПК и научно-исследовательскими институтами России.

С нами вы становитесь еще успешнее!

**Наши контакты:**

**Телефон:** +7 812 627 14 35

**Электронная почта:** [sales@st-electron.ru](mailto:sales@st-electron.ru)

**Адрес:** 198099, Санкт-Петербург,  
Промышленная ул, дом № 19, литера Н,  
помещение 100-Н Офис 331