



RADIALL
Département COAXIAL

NOTICE TECHNIQUE
TECHNICAL DATA

101. Rue Philibert Hoffmann
Zone Industrielle Ouest
93116 - ROSNY-SOUS-BOIS
Téléphone : 854-80-40

TITRE
BNC F - N F

TITLE
BNC F - N F

R 191_422

Série ADAPTATEUR

NORMALISATION

SPECIFICATIONS

IEC			
CECC			

MIL			
-----	--	--	--

CABLES

CABLES

CARACTERISTIQUES

PROPERTIES

Impéd. caract. : 50 ohms : Nominal imp.
Fréq. d'utilisat. : 0 à 4 GHz : Freq. range
R.O.S. : / : V.S.W.R.
Tension tenue : 1500 V.eff : Proof. voltage

Catégorie climatique : -65°/+165° : Climatic range
Tenue : Axiale avant
cont. cent. : Axiale 2 sens
 Rotation
 Immobil. totale : In. cont. motion

CONSTRUCTION

CONSTRUCTION

Revêtement c. masse : Nickel
Revêtement corps : Nickel
Revêt. cont. cent. : Argent

Masse plating : Nickel
Body plating : Nickel
Inner contact : Silver

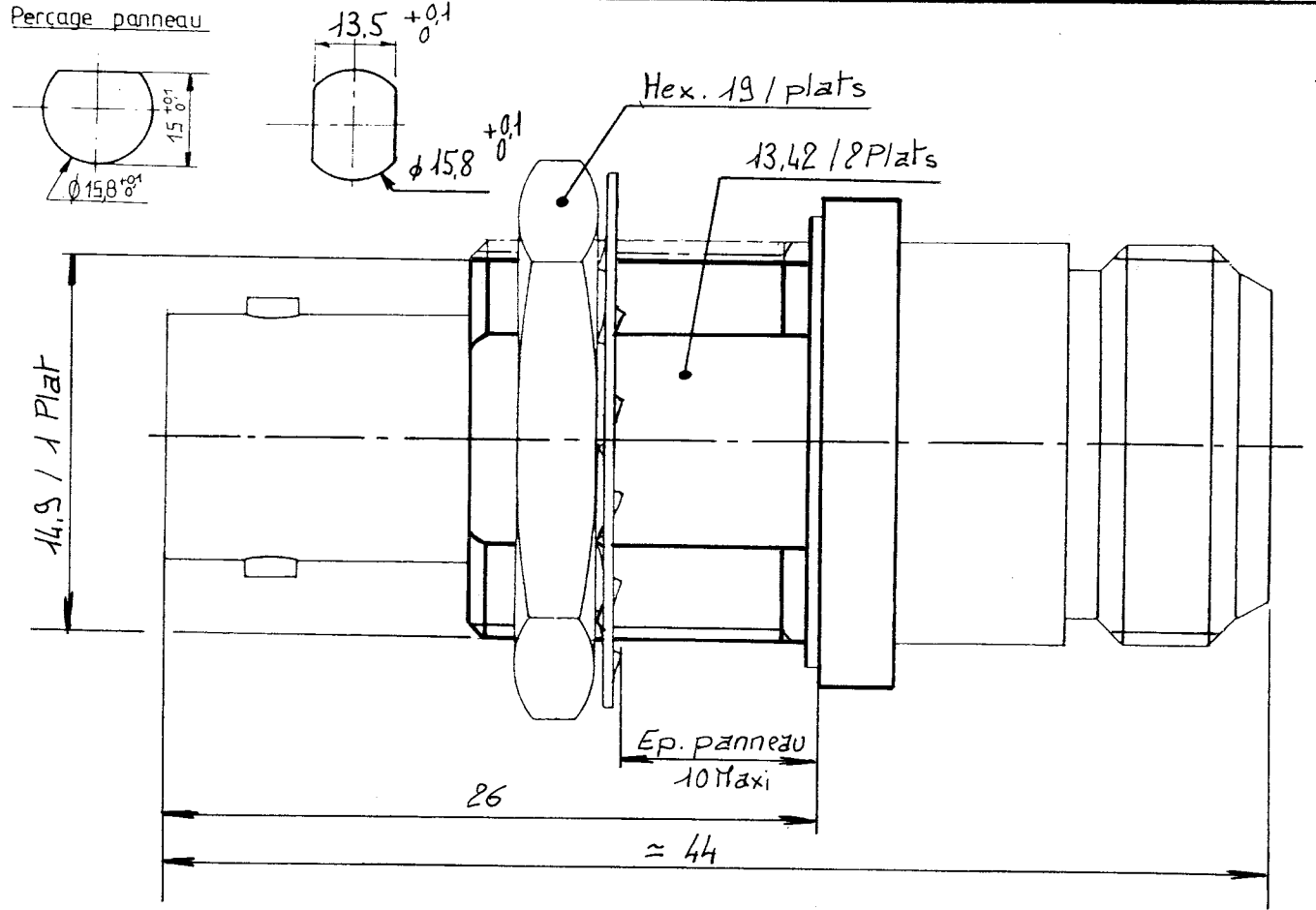
Partie métallique : Laiton
Partie métal. élast. : Cuprobérylium

metallic parts : Brass
metallic resilient parts : Beryllium copper

Isolant : PTFE
Joint : SILICONE

Insulator : PTFE
Gasket : SILICON

Perçage panneau



Dimensions en mm

DOSSIER D'ETUDE	NOM	Dessiné	Vérfié	I.P.	MODIFICATIONS		
		DATE					
		Perrin. y					
		19.05.83					
1 / 1		Py					

Ces renseignements sont donnés à titre indicatif. Dans le but constant d'améliorer nos produits, nous nous réservons le droit de modifier sans préavis les caractéristiques techniques indiquées.



Стандарт Электрон Связь

Мы молодая и активно развивающаяся компания в области поставок электронных компонентов. Мы поставляем электронные компоненты отечественного и импортного производства напрямую от производителей и с крупнейших складов мира.

Благодаря сотрудничеству с мировыми поставщиками мы осуществляем комплексные и плановые поставки широчайшего спектра электронных компонентов.

Собственная эффективная логистика и склад в обеспечивает надежную поставку продукции в точно указанные сроки по всей России.

Мы осуществляем техническую поддержку нашим клиентам и предпродажную проверку качества продукции. На все поставляемые продукты мы предоставляем гарантию .

Осуществляем поставки продукции под контролем ВП МО РФ на предприятия военно-промышленного комплекса России , а также работаем в рамках 275 ФЗ с открытием отдельных счетов в уполномоченном банке. Система менеджмента качества компании соответствует требованиям ГОСТ ISO 9001.

Минимальные сроки поставки, гибкие цены, неограниченный ассортимент и индивидуальный подход к клиентам являются основой для выстраивания долгосрочного и эффективного сотрудничества с предприятиями радиоэлектронной промышленности, предприятиями ВПК и научно-исследовательскими институтами России.

С нами вы становитесь еще успешнее!

Наши контакты:

Телефон: +7 812 627 14 35

Электронная почта: sales@st-electron.ru

Адрес: 198099, Санкт-Петербург,
Промышленная ул, дом № 19, литера Н,
помещение 100-Н Офис 331