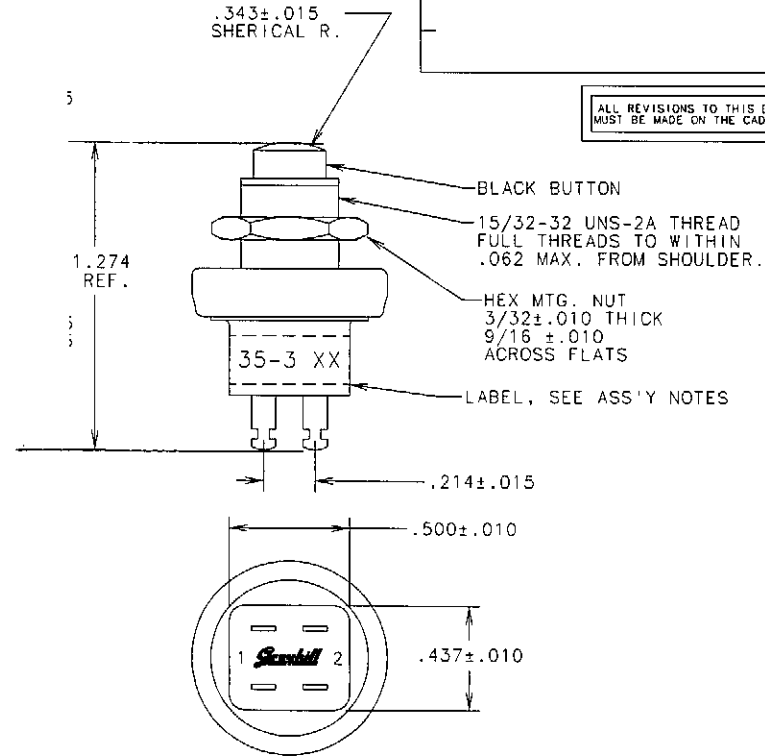


ENG210C

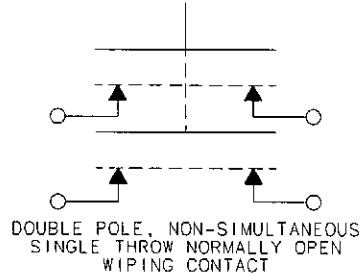
E  
36

ALL REVISIONS TO THIS DRAWING  
MUST BE MADE ON THE CAD SYSTEM



GRAYHILL STANDARD 35-3.

CIRCUIT DIAGRAM



UNLESS OTHERWISE SPECIFIED TOLERANCES  
AND DIMENSIONS ARE IN INCHES  
LINEAR ± / DIAMETERS ± /  
ANGULAR ± /  
LIMITS APPLY BEFORE FINISHING  
DO NOT SCALE THIS PRINT

CRITICAL CHARACTERISTIC FLAGS  
PER GRAYHILL SPEC. SOP2338

- △ -- CRITICAL CHARACTERISTIC FLAG
- -- Cpk REQUIRED
- ⊠ -- S.P.C. FLAG (CONTROL CHART  
REQ'D ON FEATURE SPECIFIED)

APPROVED DATE  
WLF 11-15-56

CHECKED DATE  
WLF 11-15-56

DRAWN DATE  
TJO 11-15-56

FINISH  
NOTED

MATERIAL  
NOTED

**Grayhill** GRAYHILL, INC.  
561 HILLGROVE AVE. PHONE (708)  
LA GRANGE, IL 60525 354-1040

PUSHBUTTON SWITCH

CAGE NO. 81073	B SIZE	DWG. NO.	ISSUE N
-------------------	-----------	----------	------------

CADAM DRAWING 35YY2003,N,01,1,1

SCALE 2:1 UNIT WEIGHT SHEET 1 OF 1



## Стандарт Электрон Связь

Мы молодая и активно развивающаяся компания в области поставок электронных компонентов. Мы поставляем электронные компоненты отечественного и импортного производства напрямую от производителей и с крупнейших складов мира.

Благодаря сотрудничеству с мировыми поставщиками мы осуществляем комплексные и плановые поставки широчайшего спектра электронных компонентов.

Собственная эффективная логистика и склад в обеспечивает надежную поставку продукции в точно указанные сроки по всей России.

Мы осуществляем техническую поддержку нашим клиентам и предпродажную проверку качества продукции. На все поставляемые продукты мы предоставляем гарантию .

Осуществляем поставки продукции под контролем ВП МО РФ на предприятия военно-промышленного комплекса России , а также работаем в рамках 275 ФЗ с открытием отдельных счетов в уполномоченном банке. Система менеджмента качества компании соответствует требованиям ГОСТ ISO 9001.

Минимальные сроки поставки, гибкие цены, неограниченный ассортимент и индивидуальный подход к клиентам являются основой для выстраивания долгосрочного и эффективного сотрудничества с предприятиями радиоэлектронной промышленности, предприятиями ВПК и научно-исследовательскими институтами России.

С нами вы становитесь еще успешнее!

### Наши контакты:

**Телефон:** +7 812 627 14 35

**Электронная почта:** [sales@st-electron.ru](mailto:sales@st-electron.ru)

**Адрес:** 198099, Санкт-Петербург,  
Промышленная ул, дом № 19, литера Н,  
помещение 100-Н Офис 331