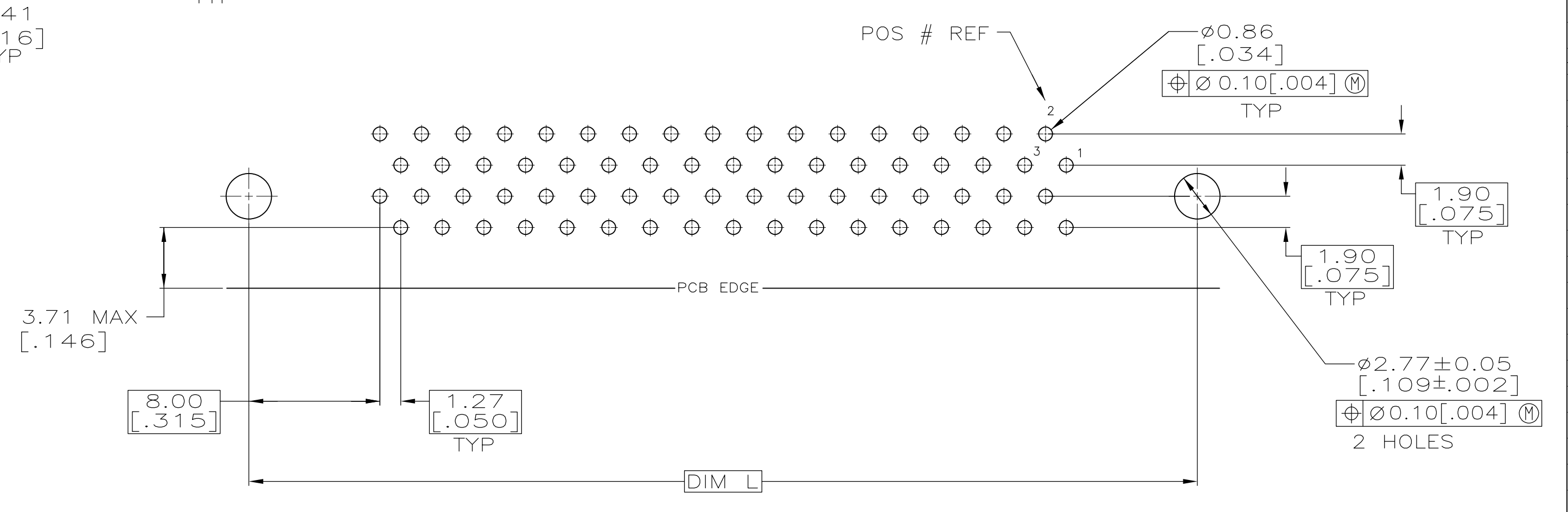
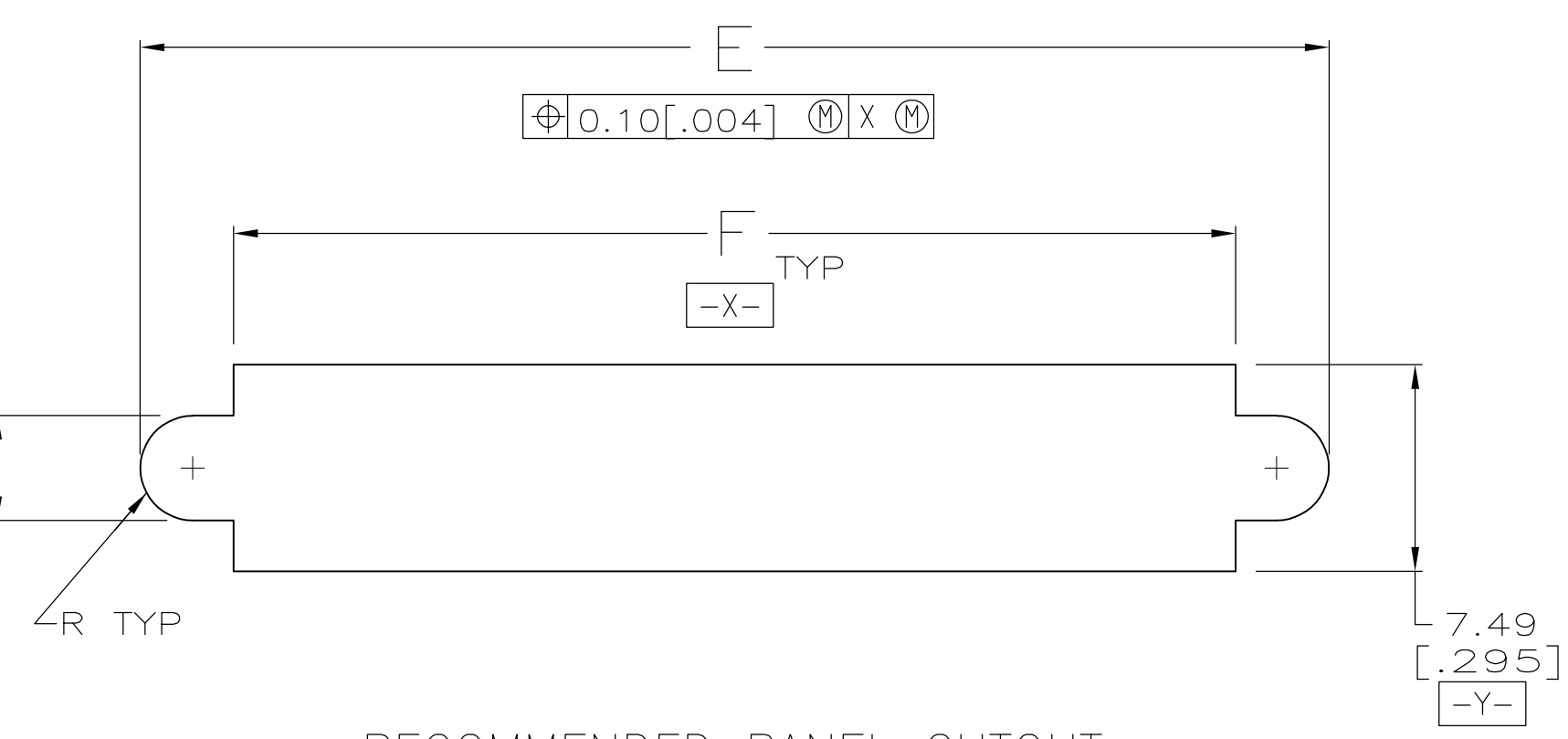
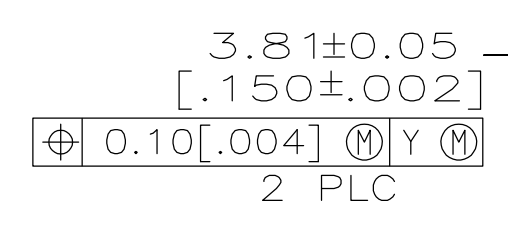
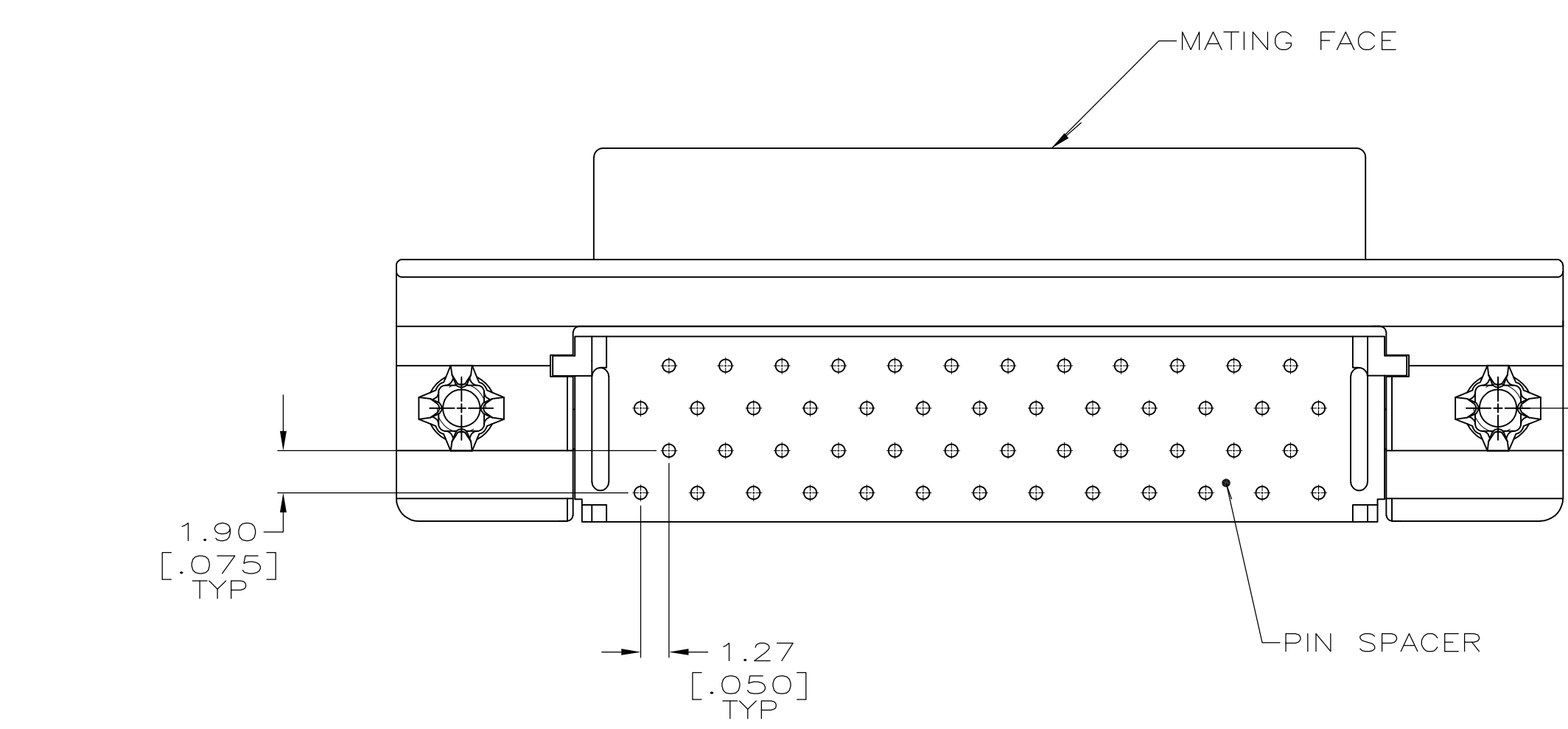


P.C. BOARD MOUNTING DIMENSIONS  
CONNCTOR SIDE  
P.C. BOARD THICKNESS 2.36±0.20 [.093±.008]  
PC BOARD PATTERN S



P.C. BOARD MOUNTING DIMENSIONS  
CONNCTOR SIDE  
P.C. BOARD THICKNESS 2.36±0.20 [.093±.008]  
PC BOARD PATTERN T



RECOMMENDED PANEL CUTOUT

CONTACTS: PHOSPHOR BRONZE  
HOUSING & PIN SPACER: UL 94V-0 RATED, THERMOPLASTIC, BLACK  
BRACKET: ZINC  
SHELL: CARBON STEEL  
BOARDLOCKS: COPPER ALLOY

CONTACTS: EITHER 0.76µm [.000030] MIN GOLD PLATE ON MATING END OR GOLD FLASH OVER PALLADIUM NICKEL PLATE, 0.76µm [.000030] MIN TOTAL ON MATING END. 3.81µm [.000150] MIN TIN ON OPPOSITE END FOR A LENGTH OF 2.72 [.107] MIN, BOTH OVER 1.27µm [.000050] MIN NICKEL.  
SHELL: 5.08µm [.000200] MIN NICKEL OVER 1.27µm [.000050] MIN COPPER.  
BRACKET: 2.54µm [.000100] MIN NICKEL OVER 5.08µm [.000200] COPPER.  
BOARDLOCKS: 5.08µm [.000200] MIN TIN OVER 1.27µm [.000050] MIN NICKEL.

|                  |                  |                |                  |                  |                  |                  |                  |           |             |
|------------------|------------------|----------------|------------------|------------------|------------------|------------------|------------------|-----------|-------------|
| T                | 78.23<br>[3.080] | 0.64<br>[.025] | 69.44<br>[2.734] | 82.04<br>[3.230] | 84.20<br>[3.315] | 66.45<br>[2.616] | 78.23<br>[3.080] | 100       | 5787362-9   |
| T                | 57.91<br>[2.280] | 0.64<br>[.025] | 49.12<br>[1.934] | 61.72<br>[2.430] | 63.88<br>[2.515] | 46.13<br>[1.816] | 57.91<br>[2.280] | 68        | 5787362-7   |
| S                | -                | -              | 1.27<br>[.050]   | 37.69<br>[1.484] | 50.29<br>[1.980] | 52.45<br>[2.065] | 34.70<br>[1.366] | 50        | 5787362-5   |
| PC BOARD PATTERN | L                | G              | F                | E                | D                | B                | A                | NO OF POS | PART NUMBER |

THIS DRAWING IS A CONTROLLED DOCUMENT.

|                  |             |         |  |
|------------------|-------------|---------|--|
| DWG              | J. GERACE   | 25JAN05 | Tyco Electronics Corporation<br>Harrisburg, PA 17105-3608                      |
| CHK              | S. SHUEY    | 25JAN05 |  |
| APP'D            | M. WALMSLEY | 25JAN05 | RECEPTACLE ASSEMBLY,<br>RIGHT ANGLE, SHIELDED,<br>1.27[.050] SERIES, AMPLIMITE |
| PRODUCT SPEC     | 108-1228    |         |  |
| APPLICATION SPEC | 114-40029   |         | RESTRICTED TO  |
| WEIGHT           | -           |         |  |

CUSTOMER DRAWING SCALE 4:1 SHEET 1 OF 1 REV B



## Стандарт Электрон Связь

Мы молодая и активно развивающаяся компания в области поставок электронных компонентов. Мы поставляем электронные компоненты отечественного и импортного производства напрямую от производителей и с крупнейших складов мира.

Благодаря сотрудничеству с мировыми поставщиками мы осуществляем комплексные и плановые поставки широчайшего спектра электронных компонентов.

Собственная эффективная логистика и склад в обеспечивает надежную поставку продукции в точно указанные сроки по всей России.

Мы осуществляем техническую поддержку нашим клиентам и предпродажную проверку качества продукции. На все поставляемые продукты мы предоставляем гарантию .

Осуществляем поставки продукции под контролем ВП МО РФ на предприятия военно-промышленного комплекса России , а также работаем в рамках 275 ФЗ с открытием отдельных счетов в уполномоченном банке. Система менеджмента качества компании соответствует требованиям ГОСТ ISO 9001.

Минимальные сроки поставки, гибкие цены, неограниченный ассортимент и индивидуальный подход к клиентам являются основой для выстраивания долгосрочного и эффективного сотрудничества с предприятиями радиоэлектронной промышленности, предприятиями ВПК и научно-исследовательскими институтами России.

С нами вы становитесь еще успешнее!

### Наши контакты:

**Телефон:** +7 812 627 14 35

**Электронная почта:** [sales@st-electron.ru](mailto:sales@st-electron.ru)

**Адрес:** 198099, Санкт-Петербург,  
Промышленная ул, дом № 19, литера Н,  
помещение 100-Н Офис 331