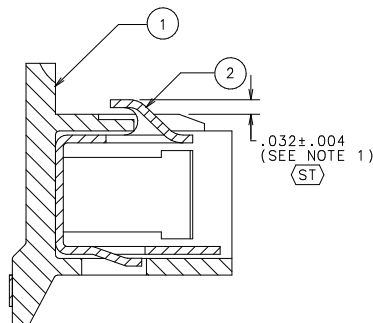


PART NO.	KNOB ①	KNOB COLOR	MARKING	FOIL ③
03480001Z	-348001-3	RED	-	-
03480002Z	-348002-3	GREEN	-	-
03480003Z	-348003-3	YELLOW	-	-
03480004Z	-348004-3	BLUE	-	-
03480005Z	-348005-3	WHITE	-	-
03480007Z	-348007-3	BLACK	-	-
03480009Z	-348009-3	GRAY	-	-
03480007ZXS7	-348007-3	BLACK	7A MAX.	-425701
03480007ZXS8	-348007-3	BLACK	8A MAX.	-425701
03480007ZXS10	-348007-3	BLACK	10A MAX.	-425701
03480007ZXS12	-348007-3	BLACK	12A MAX.	-425701
03480007ZXS15	-348007-3	BLACK	15A MAX.	-425701
03480007ZXS3	-348007-3	BLACK	3A MAX.	-425701
03480009ZXS8	-348009-3	GRAY	8A MAX.	-425701



NOTES:

- WITH KNOB ASSEMBLY POSITIONED OVER A .250 DIA. PIN, THE HEIGHT OF THE LOCK TAB MUST BE HELD TO DIMENSION SHOWN TO INSURE PROPER LATCHING WITH BODY ASSEMBLY.
- FOIL QTY/M IS ONE HALF OF ACTUAL BECAUSE THE 1/2 WIDTH OF ROLL IS USED, THEN TURNED AROUND AND OTHER 1/2 USED.
- AMP. MARKING IS HOT STAMPED INTO KNOB. SEE CHART FOR CORRECT MARKING.

PACKAGING NOTES:

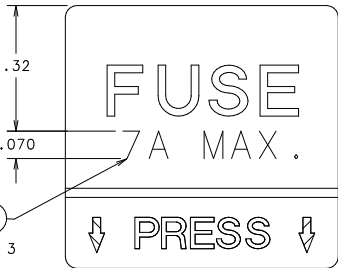
STANDARD PACKAGE AS FOLLOWS:

PLACE KNOB ASSEMBLIES (3000 PCS MAX) INTO SMALL TOTE -580566. COVER AND APPLY BARCODE LABEL -914-796 PRINTED TO GENERAL LABEL SPEC. LS-000003.

FOR SMALLER QUANTITIES, PACK AS FOLLOWS:

QUANTITY OF ASSEMBLIES PER CONTAINER IS VARIABLE AS LONG AS CONTAINER CAN BE CLOSED WITHOUT DAMAGING PARTS. CARTONS SHOULD BE LINED WITH A BAG, SEALED WITH TAPE -088120 AND BARCODE LABELED WITH -914-796 PRINTED PER GENERAL LABEL SPEC. LS-000003.

SEE NOTE 3



QTY	UNLESS OTHERWISE SPECIFIED, DIMENSIONS DO NOT INCLUDE PLATING.	SEE CHART	TAPE, FOIL (NOTE 2)	FINISH	MATERIAL SPEC		DATE	SCALE	DATE	SUPER DRW	DATE	RAW STK WT	LBS/M	TOLERANCE UNLESS OTHERWISE SPECIFIED TWO PLACE DEC ±.01 FRACTION ±1 THREE PLACE DEC ±.005 ANGULAR ±1*	TITLE	LTR	REVISION	CHK	APD	
					DRW	KAM														
4		3	INSERT		31.25	FT		4:1												
2		3	INSERT		1000	EA														
3		1	NO COMPONENT NO		1000	EA														
NO						QTY/M														
BILL OF MATERIAL																				
LOW PROFILE KNOB ASS'Y																				
DES PLAINES, ILL INOIS 60016 DRW NO. 03480001Z THRU 03480009ZXS8 FINAL																				

UNCONTROLLED DOCUMENT



Стандарт Электрон Связь

Мы молодая и активно развивающаяся компания в области поставок электронных компонентов. Мы поставляем электронные компоненты отечественного и импортного производства напрямую от производителей и с крупнейших складов мира.

Благодаря сотрудничеству с мировыми поставщиками мы осуществляем комплексные и плановые поставки широчайшего спектра электронных компонентов.

Собственная эффективная логистика и склад в обеспечивает надежную поставку продукции в точно указанные сроки по всей России.

Мы осуществляем техническую поддержку нашим клиентам и предпродажную проверку качества продукции. На все поставляемые продукты мы предоставляем гарантию .

Осуществляем поставки продукции под контролем ВП МО РФ на предприятия военно-промышленного комплекса России , а также работаем в рамках 275 ФЗ с открытием отдельных счетов в уполномоченном банке. Система менеджмента качества компании соответствует требованиям ГОСТ ISO 9001.

Минимальные сроки поставки, гибкие цены, неограниченный ассортимент и индивидуальный подход к клиентам являются основой для выстраивания долгосрочного и эффективного сотрудничества с предприятиями радиоэлектронной промышленности, предприятиями ВПК и научно-исследовательскими институтами России.

С нами вы становитесь еще успешнее!

Наши контакты:

Телефон: +7 812 627 14 35

Электронная почта: sales@st-electron.ru

Адрес: 198099, Санкт-Петербург,
Промышленная ул, дом № 19, литера Н,
помещение 100-Н Офис 331