

1

2

3

4

A

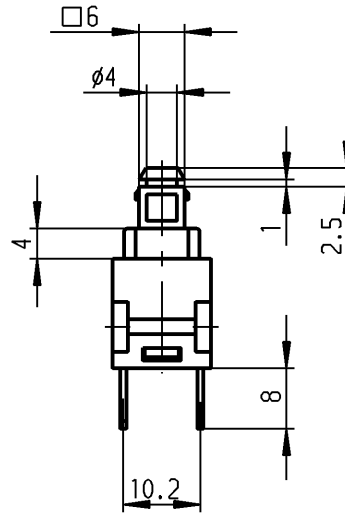
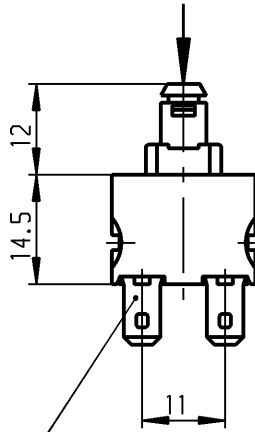
B

C

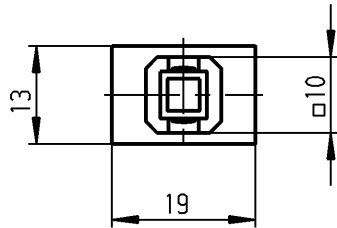
D

E

operating force
Betätigungskraft $F=9N \pm 3N$



plug in / Flachstecker
ähnl. DIN 46 244-A 4.8-0.8



Marking
Aufschrift



168..

12(8)/250 ~ T100/55

10(8)/250 ~ 5E4



12A 125 - 250 VAC

1/2 HP 125-250 VAC

R 97 

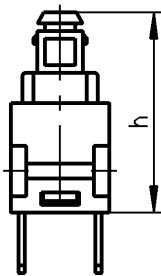
date code of manufacture:

year / week

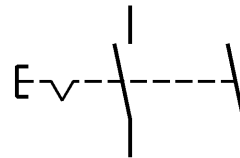
acc. to DIN EN 60062

Herstelljahr/-woche

nach DIN EN 60062



Schalt- stellung	h
AUS	26.5
EIN	23.8
Block	22.2



DPST

suitable for appliances of class II

Ausschalter 2-polig

Für Geräte der Klasse II geeignet

Allgemeintoleranzen/UNTOLERANCED DIMENSIONS

PROJECTION

Pause
COPY

Blatt
SHEET

Zeichn./DRAWING NO.

Für Längen und Radien FOR LENGTHS AND RADII.	Abmaße in mm Für Nennmaßbereich in mm ALL DIMENSIONS ARE IN MILLIMETRES		
	bis/UP TO 6	über/OVER 6 bis/UP TO 30	über/OVER 30
	± 0.2	0.4	



Original DIN	Maßstab SCALE
A4	1:1

K

1682.1101

0 10 20 30 mm

Appliance Switch
Geräteschalter

gez./DRAWN BY 28.04.92 mej
gepr./CHECKED BY

Ersatz für/REPLACEMENT OF

MARQUARDT

Marquardt GmbH, D-78604 Rietheim-Weilheim

Schutzvermerk
nach DIN 34 beachten
COPYRIGHT RESERVED

Ausg. ISSUE	Änderung REVISION	gez. DRAWN BY	Ausg. ISSUE	Änderung REVISION	gez. DRAWN BY
d	23210	15.02.95 Sb	i		
c	22973	26.09.94 Sb	h		
b	22365	13.08.93 mej	g	34660	11.09.02 hhe
a	22094	15.03.93 mej	f	25389	25.09.97 kbe
			e	23679	22.11.95 RS



Стандарт Электрон Связь

Мы молодая и активно развивающаяся компания в области поставок электронных компонентов. Мы поставляем электронные компоненты отечественного и импортного производства напрямую от производителей и с крупнейших складов мира.

Благодаря сотрудничеству с мировыми поставщиками мы осуществляем комплексные и плановые поставки широчайшего спектра электронных компонентов.

Собственная эффективная логистика и склад в обеспечивает надежную поставку продукции в точно указанные сроки по всей России.

Мы осуществляем техническую поддержку нашим клиентам и предпродажную проверку качества продукции. На все поставляемые продукты мы предоставляем гарантию .

Осуществляем поставки продукции под контролем ВП МО РФ на предприятия военно-промышленного комплекса России , а также работаем в рамках 275 ФЗ с открытием отдельных счетов в уполномоченном банке. Система менеджмента качества компании соответствует требованиям ГОСТ ISO 9001.

Минимальные сроки поставки, гибкие цены, неограниченный ассортимент и индивидуальный подход к клиентам являются основой для выстраивания долгосрочного и эффективного сотрудничества с предприятиями радиоэлектронной промышленности, предприятиями ВПК и научно-исследовательскими институтами России.

С нами вы становитесь еще успешнее!

Наши контакты:

Телефон: +7 812 627 14 35

Электронная почта: sales@st-electron.ru

Адрес: 198099, Санкт-Петербург,
Промышленная ул, дом № 19, литера Н,
помещение 100-Н Офис 331