

A

B

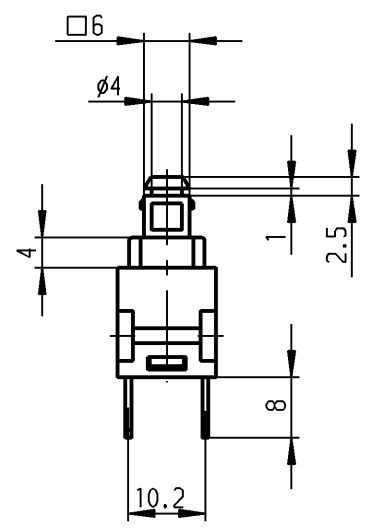
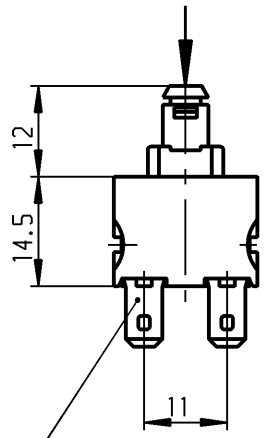
C

D

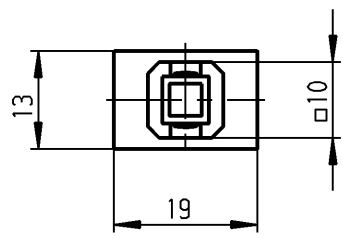
E

1 2 3 4

operating force
Betätigungskraft $F=9N \pm 3N$



plug in / Flachstecker
ähnl. DIN 46 244-A 4.8-0.8



Marking
Aufschrift



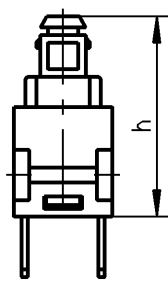
168..
12(8)/250 ~ T100/55
10(8)/250 ~ 5E4



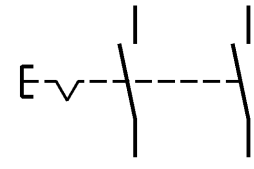
12A 125 - 250 VAC
1/2 HP 125-250 VAC

R 97

date code of manufacture:
year / week
acc. to DIN EN 60062
Herstelljahr/-woche
nach DIN EN 60062



Schalt- stellung	h
AUS	26.5
EIN	23.8
Block	22.2



DPST

suitable for appliances of class II

Ausschalter 2-polig

Für Geräte der Klasse II geeignet

Schutzvermerk
nach DIN 34 beachten
COPYRIGHT RESERVED

Allgemeintoleranzen/UNTOLERANCED DIMENSIONS				PROJECTION		Blatt SHEET		Zeichn./DRAWING NO.	
Für Längen und Radien FOR LENGTHS AND RADII. ±	Abmaße in mm Für Nennmaßbereich in mm ALL DIMENSIONS ARE IN MILLIMETRES					Original		K	1682.1101
	bis/UP TO 6	über/OVER 6 bis/UP TO 30	über/OVER 30			DIN	Maßstab SCALE		
	0.2	0.4	30			A4	1:1		
d	23210	15.02.95	Sb	i		0 10 20 30 mm		Appliance Switch Geräteschalter	
c	22973	26.09.94	Sb	h	gez./DRAWN BY 28.04.92 mej				
b	22365	13.08.93	mej	g	34660	gepr./CHECKED BY			
a	22094	15.03.93	mej	f	25389	11.09.02 hhe			
				e	23679	25.09.97 kbe		Ersatz für/REPLACEMENT OF	
Ausg. ISSUE	Änderung REVISION	gez. DRAWN BY				22.11.95 RS			
			Ausg. ISSUE	Änderung REVISION	gez. DRAWN BY				
								MARQUARDT Marquardt GmbH, D-78604 Rietheim-Weilheim	



Стандарт Электрон Связь

Мы молодая и активно развивающаяся компания в области поставок электронных компонентов. Мы поставляем электронные компоненты отечественного и импортного производства напрямую от производителей и с крупнейших складов мира.

Благодаря сотрудничеству с мировыми поставщиками мы осуществляем комплексные и плановые поставки широчайшего спектра электронных компонентов.

Собственная эффективная логистика и склад в обеспечивает надежную поставку продукции в точно указанные сроки по всей России.

Мы осуществляем техническую поддержку нашим клиентам и предпродажную проверку качества продукции. На все поставляемые продукты мы предоставляем гарантию .

Осуществляем поставки продукции под контролем ВП МО РФ на предприятия военно-промышленного комплекса России , а также работаем в рамках 275 ФЗ с открытием отдельных счетов в уполномоченном банке. Система менеджмента качества компании соответствует требованиям ГОСТ ISO 9001.

Минимальные сроки поставки, гибкие цены, неограниченный ассортимент и индивидуальный подход к клиентам являются основой для выстраивания долгосрочного и эффективного сотрудничества с предприятиями радиоэлектронной промышленности, предприятиями ВПК и научно-исследовательскими институтами России.

С нами вы становитесь еще успешнее!

Наши контакты:

Телефон: +7 812 627 14 35

Электронная почта: sales@st-electron.ru

Адрес: 198099, Санкт-Петербург,
Промышленная ул, дом № 19, литера Н,
помещение 100-Н Офис 331