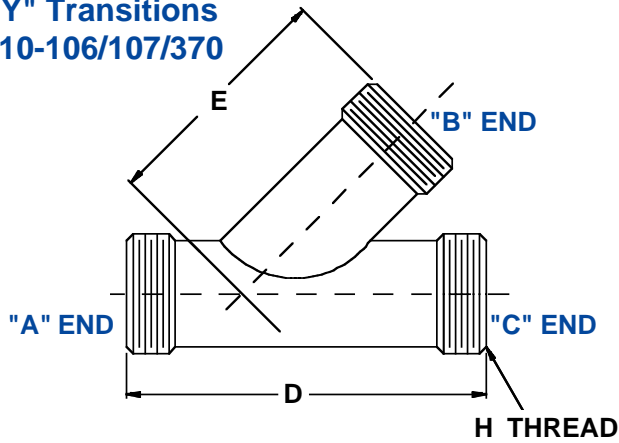


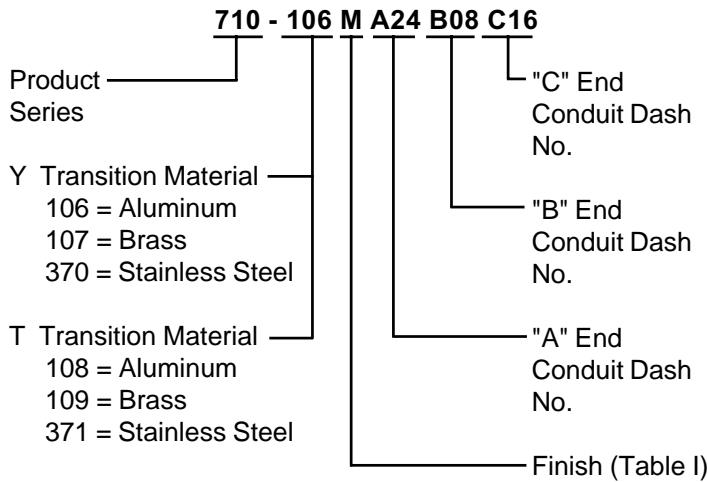
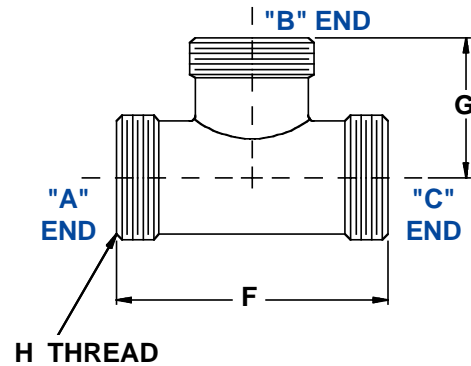
710-106/107/370 and 710-108/109/371 Metal "Y" and "T" Transitions for Series 72 & 74 Tubing and Series 75 Conduit



"Y" Transitions 710-106/107/370



"T" Transitions 710-108/109/371



| SYMBOL | FINISH |
|--------|---|
| B | Olive Drab over Cadmium Plate |
| J | Gold Iridite over Cadmium Plate over Nickel |
| M | Electroless Nickel |
| N | Olive Drab over Cadmium Plate over Nickel |
| NC | Zinc-Cobalt, Olive Drab |
| NF | Olive Drab over Cadmium Plate over Electroless Nickel (500 Hour Salt Spray) |
| T | Bright Dip Cadmium Plate over Nickel |
| Z1 | Passivate |

Metric dimensions (mm) are in parentheses.

| CONDUIT DASH NO. | AVAILABILITY | | | H THREAD CLASS 2A | D MAX | E MAX | F MAX | G MAX |
|------------------|--------------|----|----|-------------------|--------------|--------------|--------------|-------------|
| | 72 | 74 | 75 | | | | | |
| 06 | | 06 | | 7/16 - 28 UNEF | 1.97 (50.0) | 1.20 (30.5) | 1.33 (33.8) | .81 (20.6) |
| 08 | | | 08 | 1/2 - 20 UNF | 1.97 (50.0) | 1.20 (30.5) | 1.35 (34.3) | .84 (21.3) |
| 09 | | 09 | 09 | 9/16 - 24 UNEF | 2.13 (54.1) | 1.30 (33.0) | 1.43 (36.3) | .88 (22.4) |
| 10 | | 10 | | 9/16 - 24 UNEF | 2.13 (54.1) | 1.30 (33.0) | 1.43 (36.3) | .88 (22.4) |
| 12 | 12 | 12 | 12 | 5/8 - 24 UNEF | 2.22 (56.4) | 1.34 (34.0) | 1.47 (37.3) | .91 (23.1) |
| 14 | | 14 | | 11/16 - 24 UNEF | 2.37 (60.2) | 1.49 (37.8) | 1.58 (40.1) | .94 (23.9) |
| 16 | 16 | 16 | 16 | 3/4 - 20 UNEF | 2.37 (60.2) | 1.49 (37.8) | 1.65 (41.9) | .94 (23.9) |
| 20 | 20 | 20 | 20 | 7/8 - 20 UNEF | 2.69 (68.3) | 1.70 (43.2) | 1.78 (45.2) | 1.03 (26.2) |
| 24 | 24 | 24 | 24 | 1 - 20 UNEF | 2.75 (69.9) | 1.84 (46.7) | 1.85 (47.0) | 1.13 (28.7) |
| 28 | 28 | 28 | | 1 3/16 - 18 UNEF | 3.06 (77.7) | 2.09 (53.1) | 2.09 (53.1) | 1.16 (29.5) |
| 32 | 32 | 32 | 32 | 1 5/16 - 18 UNEF | 3.28 (83.3) | 2.23 (56.6) | 2.43 (61.7) | 1.16 (29.5) |
| 40 | 40 | 40 | 40 | 1 1/2 - 18 UNEF | 3.59 (91.2) | 2.50 (63.5) | 2.65 (67.3) | 1.28 (32.5) |
| 48 | | 48 | 48 | 1 3/4 - 18 UNS | 4.23 (107.4) | 2.96 (75.2) | 3.15 (80.0) | 1.53 (38.9) |
| 56 | | 56 | 56 | 2 - 18 UNS | 5.00 (127.0) | 3.50 (88.9) | 3.40 (86.4) | 1.69 (42.9) |
| 64 | | 64 | 64 | 2 1/4 - 16 UN | 5.00 (127.0) | 3.50 (88.9) | 3.75 (95.3) | 1.87 (47.5) |
| 80 | | | 80 | 2 3/4 - 16 UN | 5.70 (144.8) | 4.10 (104.1) | 4.25 (108.0) | 2.13 (54.1) |

* Consult factory for adapters using 3.000 inch (76.2) conduit



**Стандарт
Электрон
Связь**

Мы молодая и активно развивающаяся компания в области поставок электронных компонентов. Мы поставляем электронные компоненты отечественного и импортного производства напрямую от производителей и с крупнейших складов мира.

Благодаря сотрудничеству с мировыми поставщиками мы осуществляем комплексные и плановые поставки широчайшего спектра электронных компонентов.

Собственная эффективная логистика и склад в обеспечивает надежную поставку продукции в точно указанные сроки по всей России.

Мы осуществляем техническую поддержку нашим клиентам и предпродажную проверку качества продукции. На все поставляемые продукты мы предоставляем гарантию .

Осуществляем поставки продукции под контролем ВП МО РФ на предприятия военно-промышленного комплекса России , а также работаем в рамках 275 ФЗ с открытием отдельных счетов в уполномоченном банке. Система менеджмента качества компании соответствует требованиям ГОСТ ISO 9001.

Минимальные сроки поставки, гибкие цены, неограниченный ассортимент и индивидуальный подход к клиентам являются основой для выстраивания долгосрочного и эффективного сотрудничества с предприятиями радиоэлектронной промышленности, предприятиями ВПК и научно-исследовательскими институтами России.

С нами вы становитесь еще успешнее!

Наши контакты:

Телефон: +7 812 627 14 35

Электронная почта: sales@st-electron.ru

Адрес: 198099, Санкт-Петербург,
Промышленная ул, дом № 19, литера Н,
помещение 100-Н Офис 331