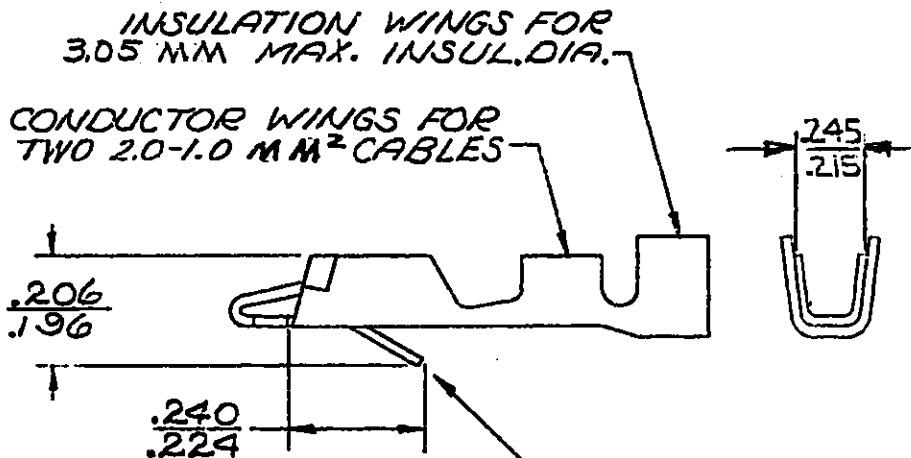
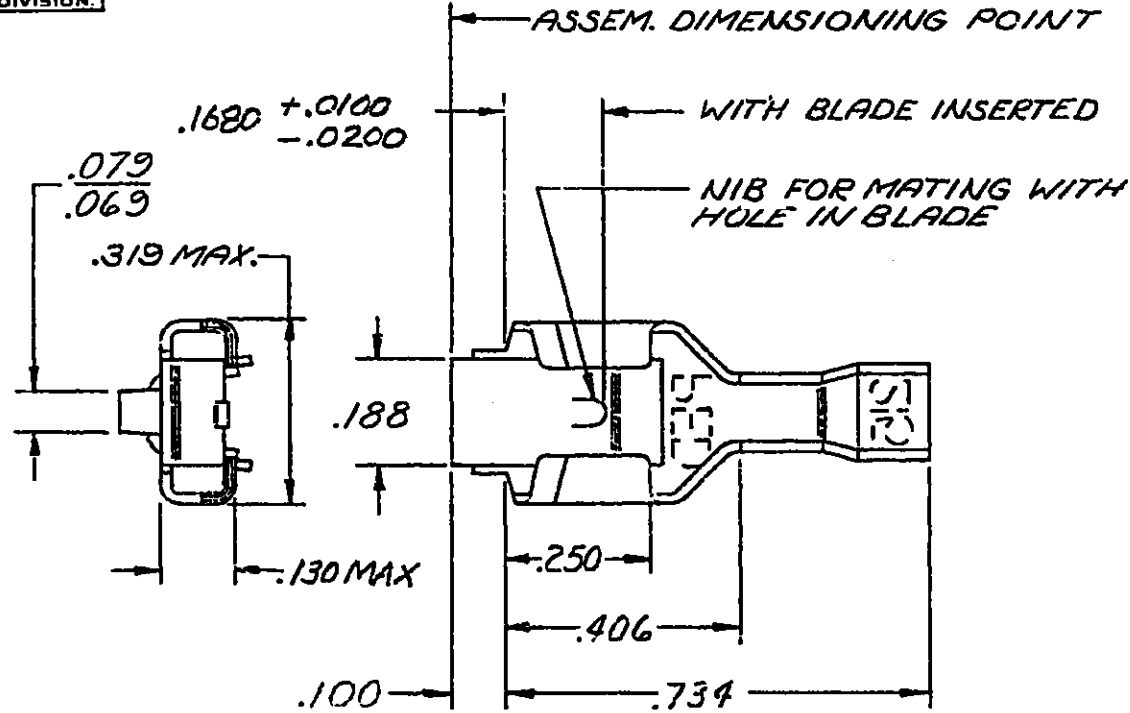


PACKARD ELECTRIC DIVISION
 GENERAL MOTORS CORPORATION
 WARREN, OHIO

DO NOT SCALE
 THIS DRAWING AND DESIGN HEREON CONSTITUTES A PROPRIETARY DESIGN OF PACKARD ELECTRIC DIVISION AND IS NOT TO BE DUPLICATED OR REPRODUCED WITHOUT AUTHORITY OF PACKARD ELECTRIC DIVISION.



NOTE — TO FIT .032 x .250 BLADE.

- OUTLINE DRAWING -

PART NO.		2962683		SIZE	A
DATE	SYM	REVISION RECORD		C/N NO.	
24MR83		ALL PREVIOUS DATA REMOVED FROM REV. COLUMN THRU REV. "CD"			
		- WAS SHOWN ON 2962874 SHT #1.		83007	
23AU93		REVISED		157111	
23AU93		REVISED		157151	
10AU06		UPDATED PDM ATTRIBUTES		283134	
05JA07	CD	REVISED ECL TO MATCH IMS		400031	
CODE NO. 6900		TOLERANCE UNLESS OTHERWISE SPECIFIED			
		DECIMAL $\pm .010$			
		FRACTIONAL \pm			
		ANGULAR \pm			
DWG. DATE 5-10-55	SCALE NONE	DR. PLYLER			
ROUTING		CHK. <i>Downer</i> 2-16-60			
DEPT		APPR.			
OUTST.		APPR. <i>Downer</i> 2-16-60			
REFERENCE		APPR. <i>R.P. Kirk</i> 2-23			
		2962874-D SHEET #3			
MATERIAL SPEC.		.0180 THK SAE CA 260 BRASS 1/2 HARD		CODE NO.	
NAME		TERMINAL-FEMALE-56 SERIES			
PART NO.		2962683		SIZE	A



Стандарт Электрон Связь

Мы молодая и активно развивающаяся компания в области поставок электронных компонентов. Мы поставляем электронные компоненты отечественного и импортного производства напрямую от производителей и с крупнейших складов мира.

Благодаря сотрудничеству с мировыми поставщиками мы осуществляем комплексные и плановые поставки широчайшего спектра электронных компонентов.

Собственная эффективная логистика и склад в обеспечивает надежную поставку продукции в точно указанные сроки по всей России.

Мы осуществляем техническую поддержку нашим клиентам и предпродажную проверку качества продукции. На все поставляемые продукты мы предоставляем гарантию .

Осуществляем поставки продукции под контролем ВП МО РФ на предприятия военно-промышленного комплекса России , а также работаем в рамках 275 ФЗ с открытием отдельных счетов в уполномоченном банке. Система менеджмента качества компании соответствует требованиям ГОСТ ISO 9001.

Минимальные сроки поставки, гибкие цены, неограниченный ассортимент и индивидуальный подход к клиентам являются основой для выстраивания долгосрочного и эффективного сотрудничества с предприятиями радиоэлектронной промышленности, предприятиями ВПК и научно-исследовательскими институтами России.

С нами вы становитесь еще успешнее!

Наши контакты:

Телефон: +7 812 627 14 35

Электронная почта: sales@st-electron.ru

Адрес: 198099, Санкт-Петербург,
Промышленная ул, дом № 19, литера Н,
помещение 100-Н Офис 331