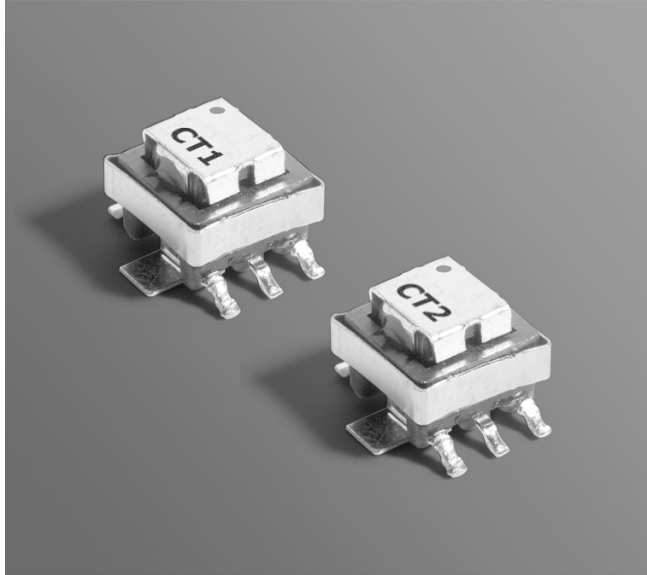


SMT Current Sensors – CST Series



- For use from 50 kHz to nearly 1 MHz
- Two different pinouts to meet the requirements of different applications.
- Low primary DC resistance; 500 V isolation between windings.

Designer's Kit C389 contains 2 each of each part

Core material Ferrite

Terminations See Note 1.

Weight 0.4 g

Ambient temperature –40°C to +125°C

Storage temperature Component: –40°C to +125°C.

Tape and reel packaging: –40°C to +80°C

Resistance to soldering heat Max three 40 second reflows at +260°C, parts cooled to room temperature between cycles

Moisture Sensitivity Level (MSL) 1 (unlimited floor life at <30°C / 85% relative humidity)

Failures in Time (FIT) / Mean Time Between Failures (MTBF)

38 per billion hours / 26,315,789 hours, calculated per Telcordia SR-332

Packaging 250/7" reel; 1000/13" reel; Plastic tape: 16 mm wide, 0.35 mm thick, 12 mm pocket spacing, 5.6 mm pocket depth

PCB washing Only pure water or alcohol recommended

Part number ¹		Turns (N) pri:sec	Inductance ² min (µH)	DCR max (Ohms)		Sensed current ³ I _{in} (A)	Terminating resistance R _T ⁴ (Ohms)	Volt-time product ⁵ (V-µsec)	Color dot
CST1	CST2			Primary	Secondary				
CST1-020L_	CST2-020L_	1:20	81	0.0007	0.400	10	2.0	16	Red
CST1-030L_	CST2-030L_	1:30	180	0.0007	0.870	10	3.0	24	Orange
CST1-040L_	CST2-040L_	1:40	320	0.0007	1.14	10	4.0	32	Yellow
CST1-050L_	CST2-050L_	1:50	500	0.0007	1.50	10	5.0	41	Green
CST1-060L_	CST2-060L_	1:60	730	0.0007	1.98	10	6.0	49	Blue
CST1-070L_	CST2-070L_	1:70	980	0.0007	4.75	10	7.0	57	Violet
CST1-100L_	CST2-100L_	1:100	2000	0.0007	5.50	10	10.0	81	Gray
CST1-125L_	CST2-125L_	1:125	3000	0.0007	6.50	10	12.5	101	Black

1. When ordering, please specify **termination** and **packaging** codes:

CSTX-125LC

Termination: **L** = RoHS compliant tin-silver over tin over nickel over phos bronze (pins 1 – 6); RoHS compliant tin-silver over tin over nickel over copper (pins 7 – 8)
Special order: **S** = non-RoHS tin-lead (63/37) over tin over nickel over phos bronze (pins 1 – 6); non-RoHS tin-lead over gold over nickel over copper (pins 7 – 8).

Packaging: **C** = 7" machine-ready reel. EIA-481 embossed plastic tape (250 parts per full reel).

B = Less than full reel. In tape, but not machine ready. To have a leader and trailer added (\$25 charge), use code letter C instead.

D = 13" machine-ready reel. EIA-481 embossed plastic tape (1000 parts per full reel).

- Inductance measured between secondary pins at 100 kHz, 0.1 Vrms.
- Primary current of 10 A causes approximately 25°C temperature rise from 25°C ambient. Higher current causes a greater temperature rise (see Temperature Rise vs Current curve).
- Terminating resistance (R_T) value is based on 1 Volt output with 10 Amps flowing through the primary. Varying terminating resistance increases or decreases output Voltage/Ampere according to the following equation: R_T (Ohms) = V_{out} × N_{sec}/I_{in}.
- Maximum volt-time product for the secondary.
- Electrical specifications at 25°C.

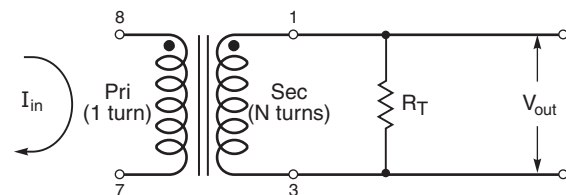
Refer to Doc 362 "Soldering Surface Mount Components" before soldering.

Typical Circuits

CST1



CST2



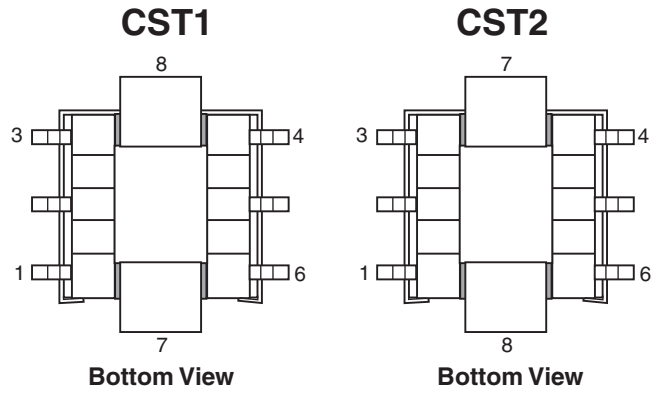


CST Series Current Sensors

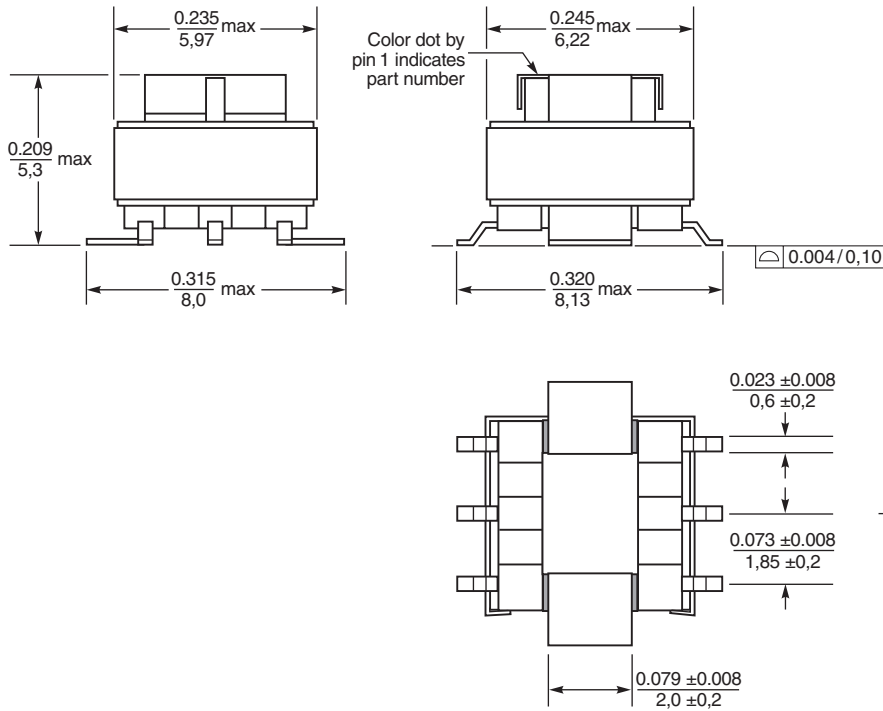
Temperature Rise vs Current



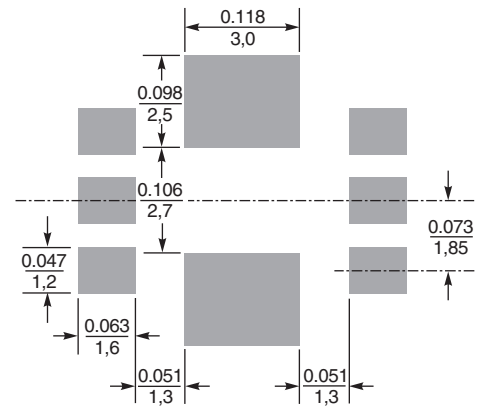
Pinouts



Dimensions



Recommended Land Pattern





Стандарт Электрон Связь

Мы молодая и активно развивающаяся компания в области поставок электронных компонентов. Мы поставляем электронные компоненты отечественного и импортного производства напрямую от производителей и с крупнейших складов мира.

Благодаря сотрудничеству с мировыми поставщиками мы осуществляем комплексные и плановые поставки широчайшего спектра электронных компонентов.

Собственная эффективная логистика и склад в обеспечивает надежную поставку продукции в точно указанные сроки по всей России.

Мы осуществляем техническую поддержку нашим клиентам и предпродажную проверку качества продукции. На все поставляемые продукты мы предоставляем гарантию .

Осуществляем поставки продукции под контролем ВП МО РФ на предприятия военно-промышленного комплекса России , а также работаем в рамках 275 ФЗ с открытием отдельных счетов в уполномоченном банке. Система менеджмента качества компании соответствует требованиям ГОСТ ISO 9001.

Минимальные сроки поставки, гибкие цены, неограниченный ассортимент и индивидуальный подход к клиентам являются основой для выстраивания долгосрочного и эффективного сотрудничества с предприятиями радиоэлектронной промышленности, предприятиями ВПК и научно-исследовательскими институтами России.

С нами вы становитесь еще успешнее!

Наши контакты:

Телефон: +7 812 627 14 35

Электронная почта: sales@st-electron.ru

Адрес: 198099, Санкт-Петербург,
Промышленная ул, дом № 19, литера Н,
помещение 100-Н Офис 331